



SAHAND ENERGY
PUMPIRAN GROUP

شرکت پمپ سازی سپندانرژی

KWP series

Horizontal Slurry Pumps



پمپ های گریز از مرکز سری KWP

مصارف

- انتقال سیالات حاوی ذرات جامد
- صنایع معدنی
- صنایع آب و فاضلاب
- صنایع فلزی

مزایا

- مقاومت بالای قطعات در مقابل سایش فیزیکی
- پروانه با پاساژ بزرگ جهت انتقال مواد جامد و الیاف
- طراحی پمپ به صورت افقی و back pull-out
- تولید بر اساس جدیدترین طراحی شرکت KSB



KWP series Horizontal Slurry Pumps

Flange design in accordance with DIN/EN up to PN 16; other flange designs are possible.

Shaft not in contact with the medium handled (dry shaft); therefore no special materials required.

Back vanes for reduced axial thrust and shaft seal balancing.

All mechanical seals integrated in the casing cover with conical seal chamber (A-type cover), therefore improved internal circulation, automatic venting and dead-end operation possible.

Rotor and bearings are dimensioned for a shaft deflection at the shaft seal below 0.05 mm and a bearing life of more than 17 500 operating hours.

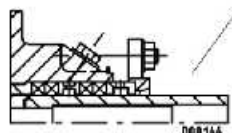
On request, pump casing is available with inspection hole.

Safe design of all pressure-retaining components due to quality casting with corrosion/wear allowance.

High efficiencies in the case of channel-type impeller design; impeller with front vanes and diagonal gap.

Pump casing with suction-side wear plate in wear-resistant diagonal gap design.

Due to the back pull-out design, the casing may remain in the pipeline when the pump is dismantled.



Pump version with gland packing and special discharge cover.

Jacking screws facilitate dismantling.

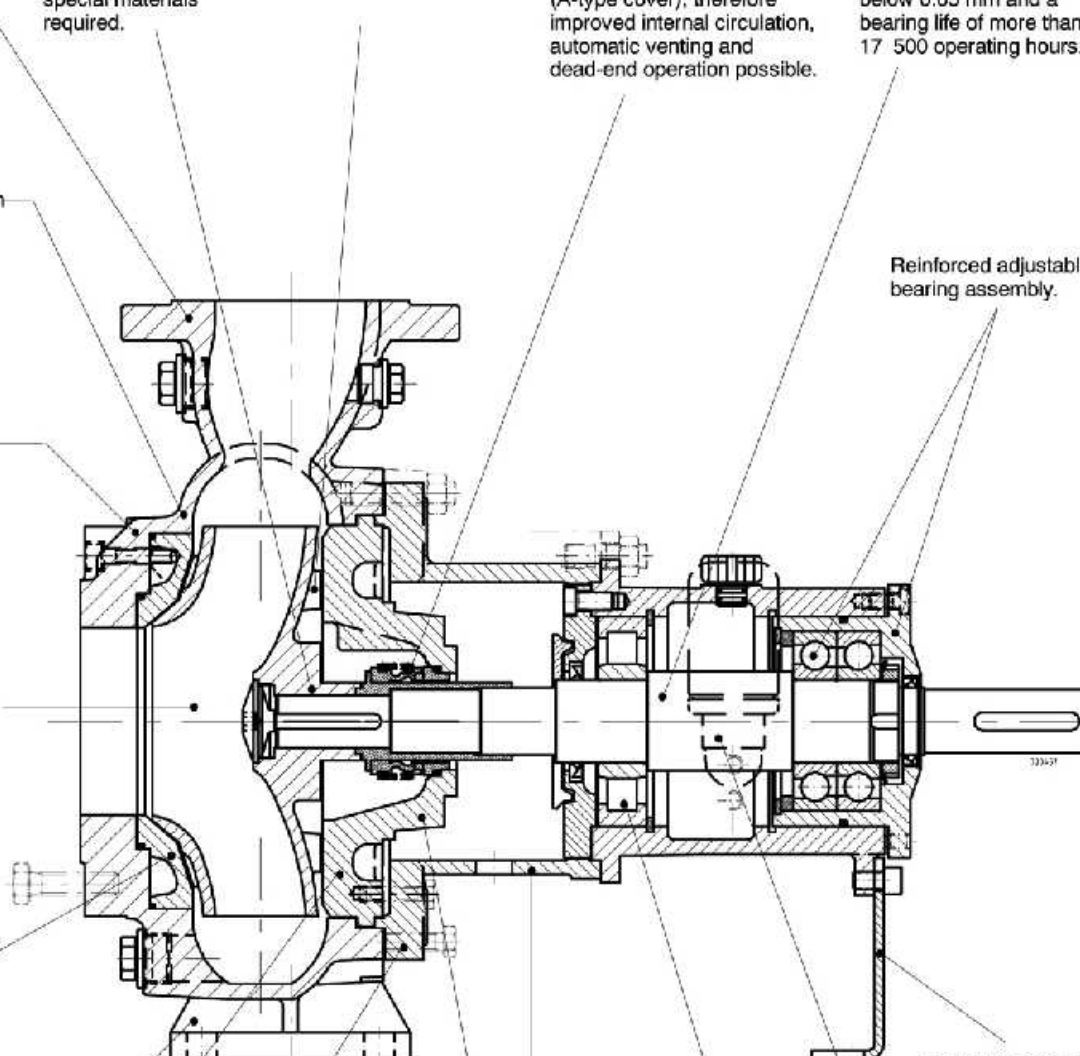
Use of existing modular design components ensures small stock of spare parts and fast delivery.

Cylindrical roller bearing as movable bearing permits easy assembly and compensates possible thermal expansion of the shaft.

Constant-level oiler ensures constant lubrication of the bearings.

Reinforced adjustable bearing assembly.

Rigid and stable support foot ensures that even in the case of high external forces the shaft is only slightly displaced in the coupling area.



مشخصات پمپ

Pump Specification

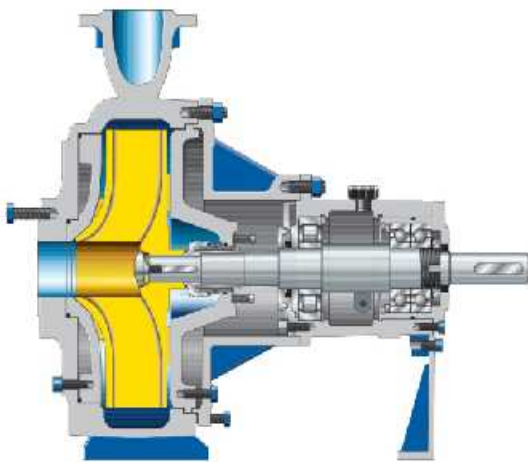
Outlet size	40-350 mm	قطر خروجی
Capacity	10-2500 m ³ /h	ظرفیت آبدهی
Head	5-90 m	
Operating	Up to 50°c	درجه حرارت سیال
Sealing	Packing / Mechanical Seal	آببندی

Back pull-out design

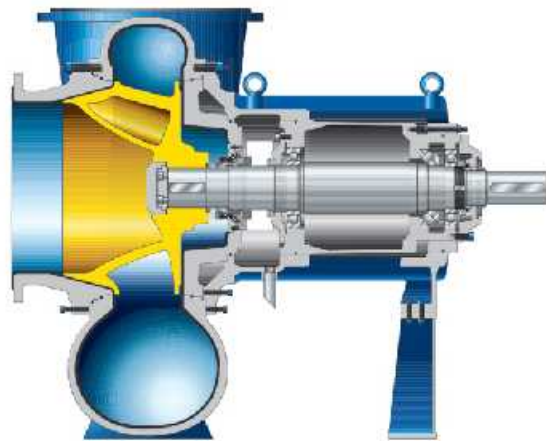
محدوده عملکرد

Pump Specification

برای سرویس و یا تعمیر قطعات دوار و محفظه بیرینگها پمپ را به صورت شکل باز نموده و قطعات پمپ را تعویض نمود.



KWP DN 30 - 350



KWP DN 100 - 900

KWP K 40 - 315
1 2 3 4

1 Type series
تیپ سری پمپ

2 Impeller type:
K: Closed channel impeller
F: Open free flow impeller
نوع پروانه:
K: پروانه بسته
F: پروانه نیمه باز

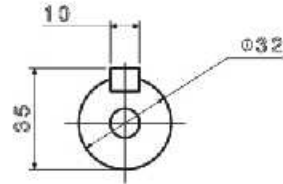
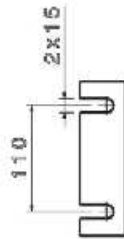
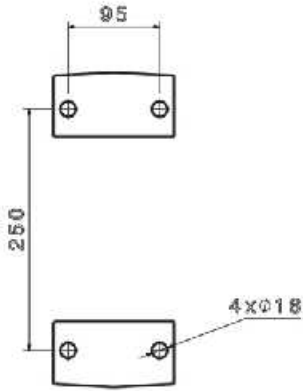
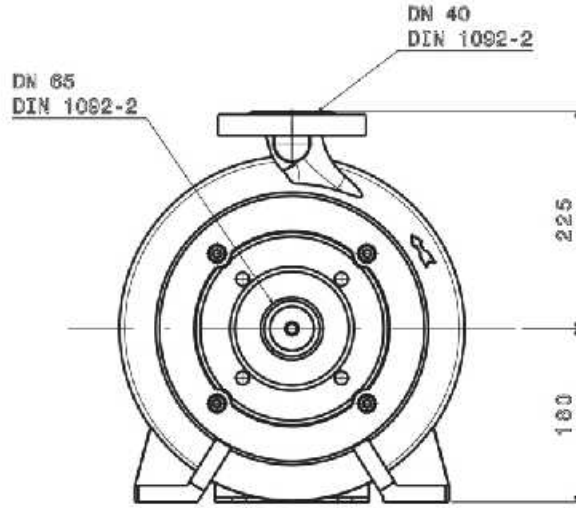
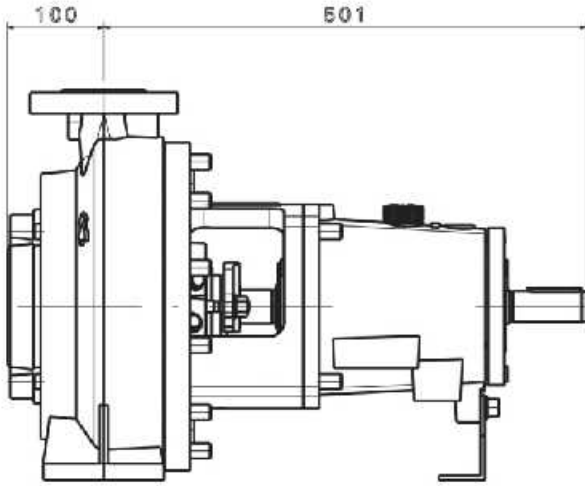
3 The discharge diameter is given in mm. It is expressed by a number.
سایز فلنج رانش بر حسب میلیمتر

4 Impeller Diameter
قطر نامی پروانه

KWP series
Horizontal Slurry Pumps

KWP K 40-250

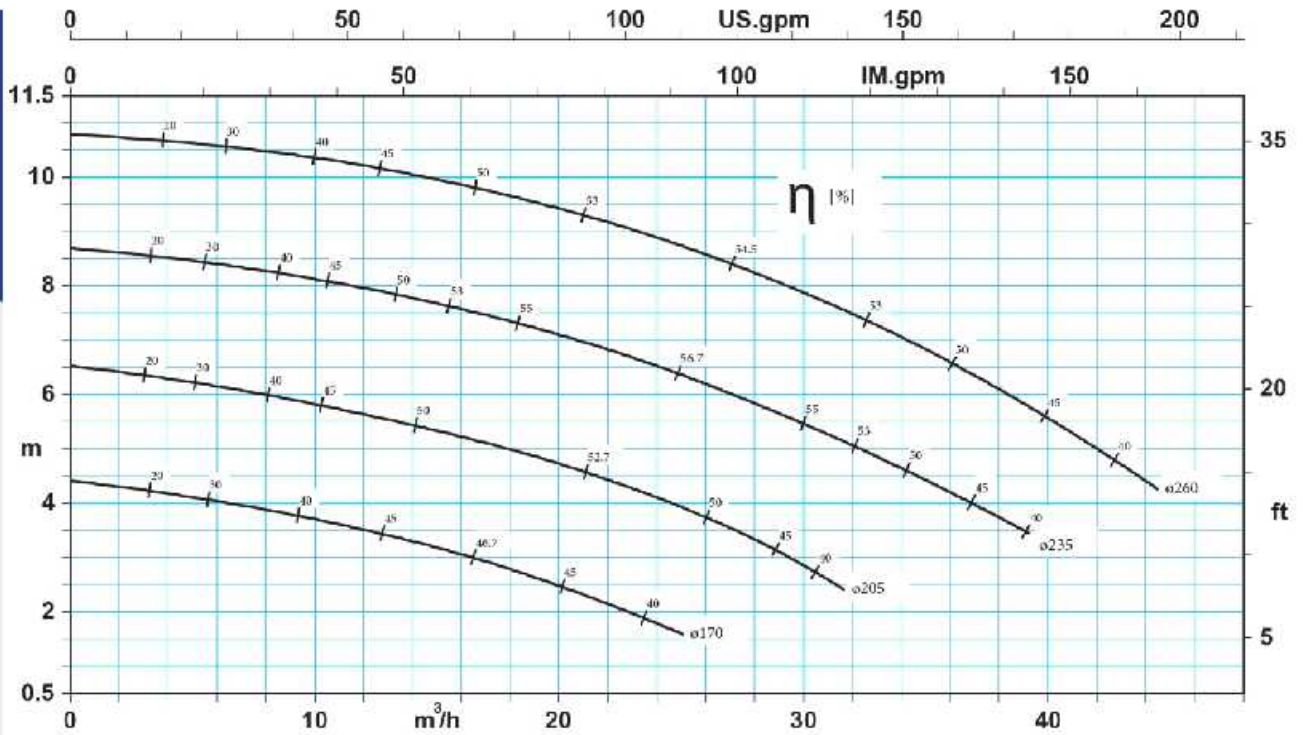
Horizontal Slurry Pumps



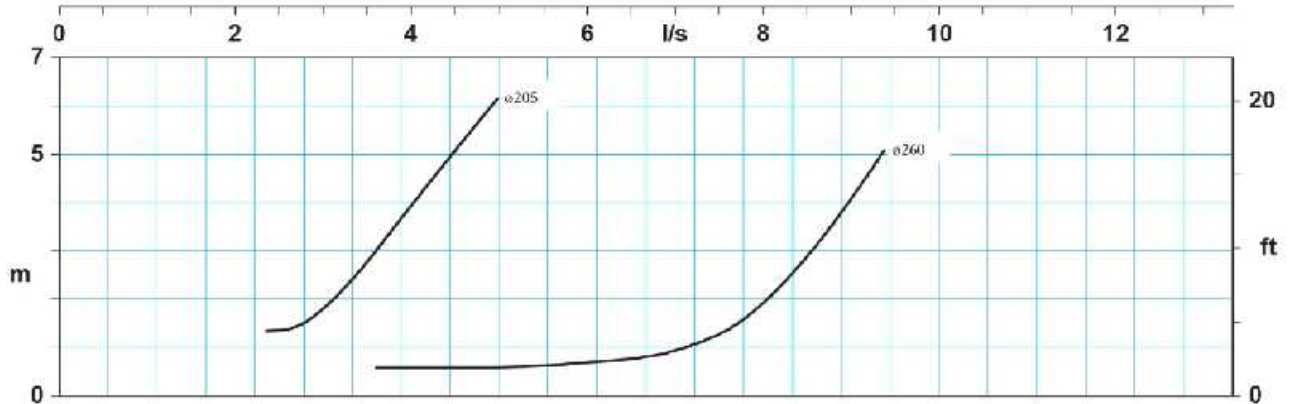
960 rpm ۹۶۰ دور بر دقیقه	آبدهی (مترمکعب بر ساعت) Capacity (m ³ /hr)				قطر پروانه Impeller Dia (mm)	فلنج پمپ Pump Flanges (mm)		مشخصات محرك Power / قدرت kW
	5	15	25	35		مکش Suction	رانش Discharge	
ارتفاع Head(m)	10.7	10	8.7	6.8	260	65	40	1.5
	8.5	7.7	6.4	4.4	235			1.1
	6.4	5.4	3.9		205			0.75
	4.2	3.2	1.6		170			0.55

KWP K 40-250
960 rpm

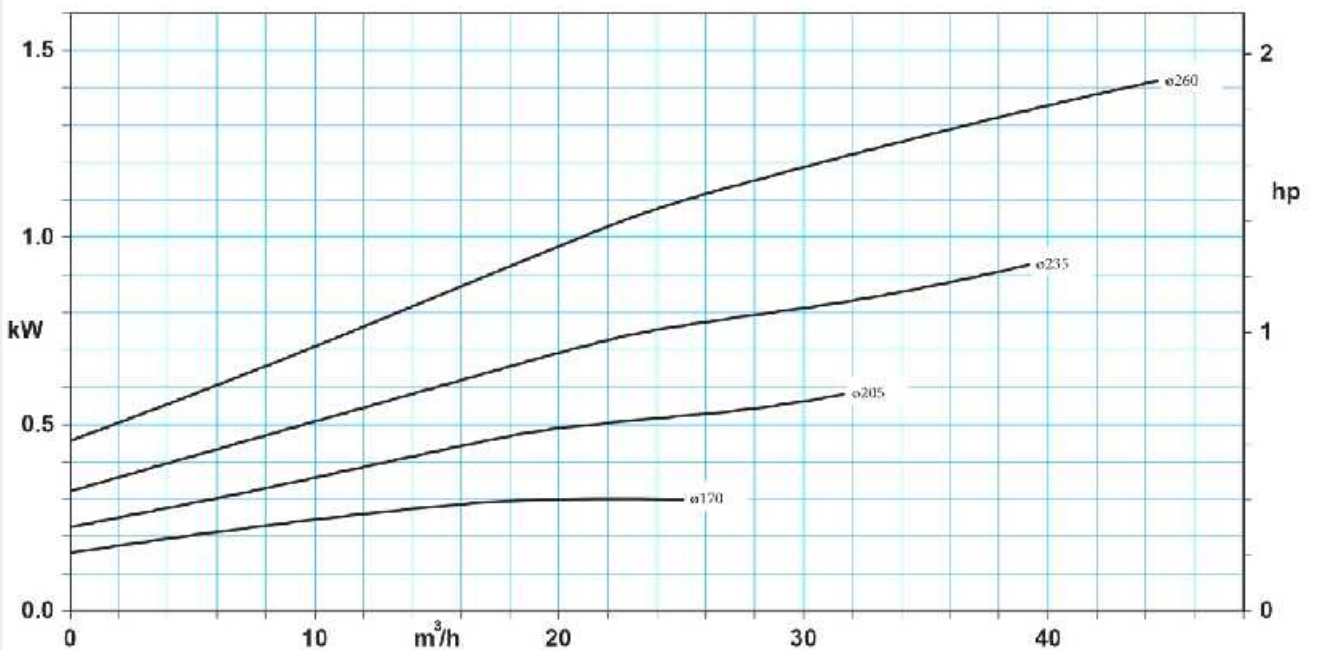
TDH



NPSH_R

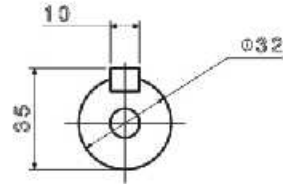
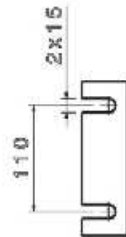
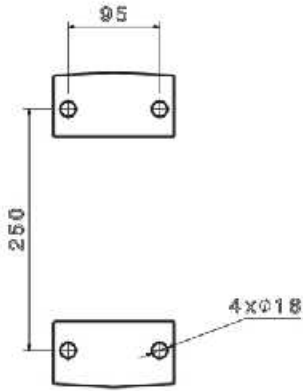
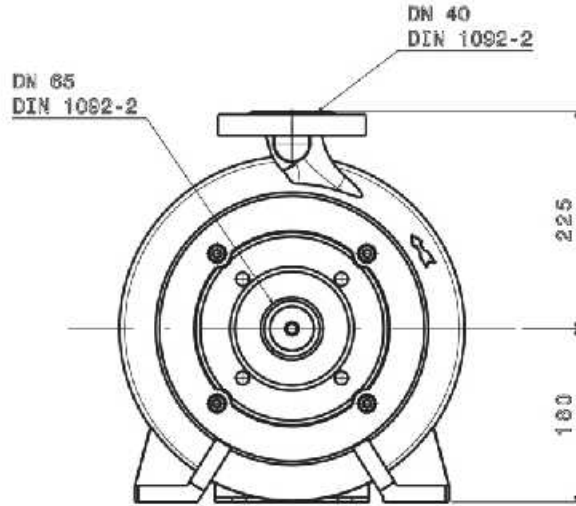
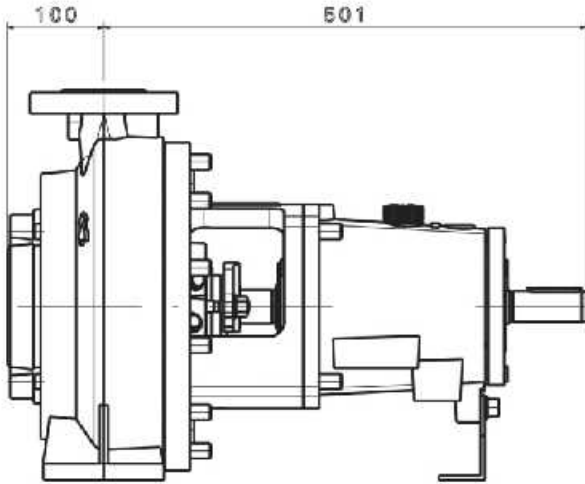


Power Input



KWP K 40-250

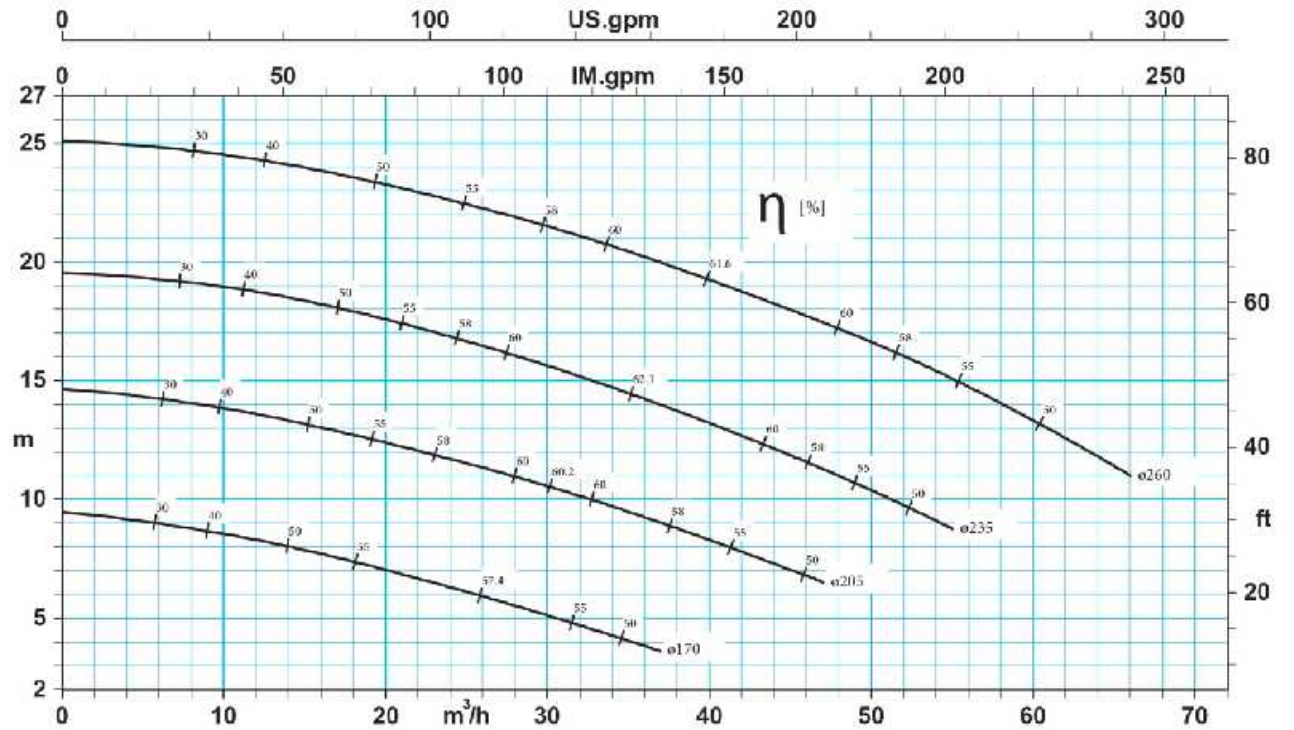
Horizontal Slurry Pumps



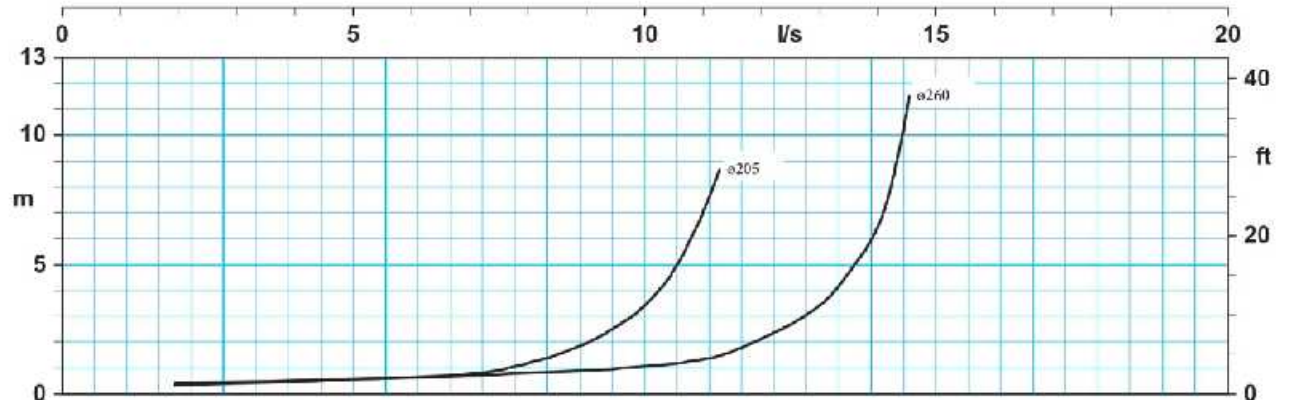
1450 rpm ۱۴۵۰ دور بر دقیقه	آبدهی (مترمکعب بر ساعت) Capacity (m ³ /hr)					قطر پروانه Impeller Dia (mm)	فلنج پمپ Pump Flanges (mm)		مشخصات محرك Power / قدرت kW
	10	20	30	40	50		مکش Suction	رانش Discharge	
ارتفاع Head(m)	24.5	23	21.5	19	16.5	260	65	40	7.5
	19	17.5	15.5	13	10	235			4
	14	12	10.5	8		205			2.2
	8.7	7	5			170			2.2

KWP K 40-250
1450 rpm

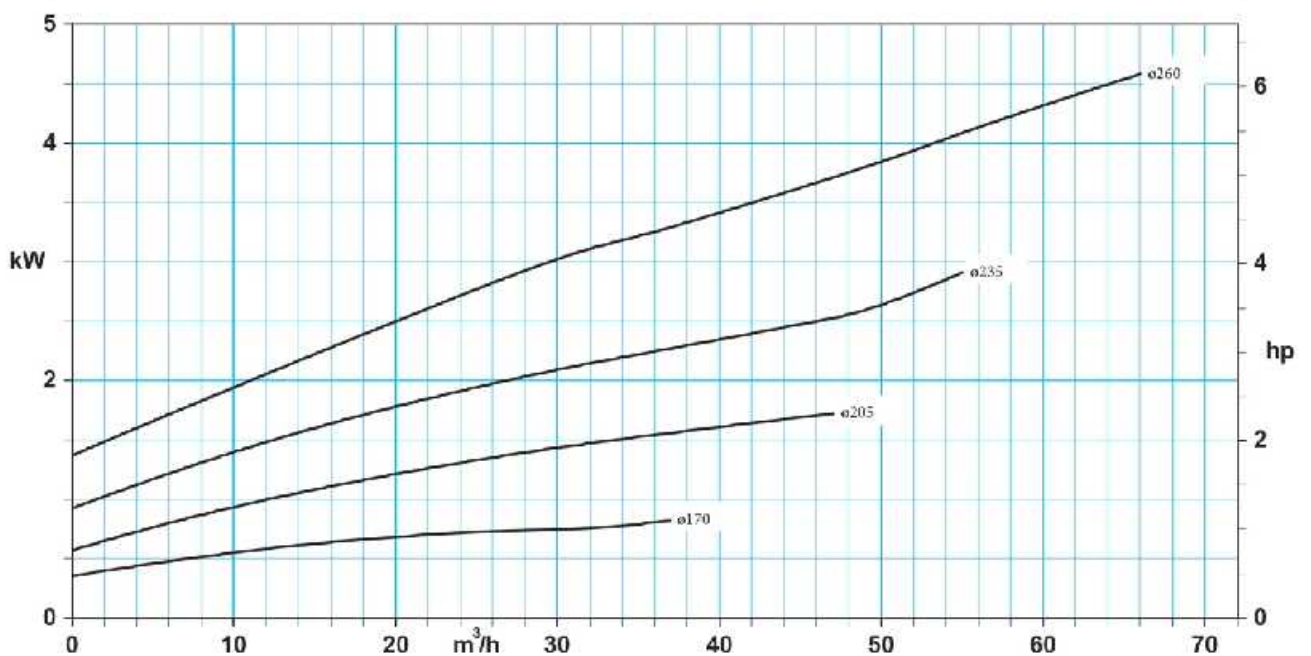
TDH



NPSH_R

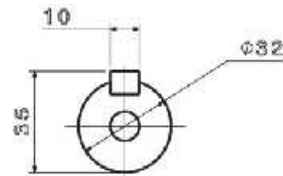
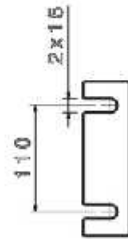
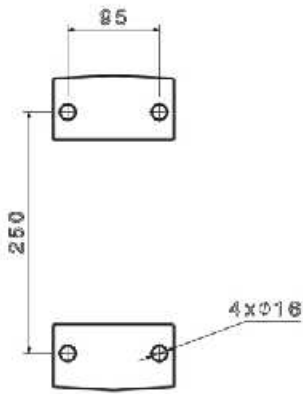
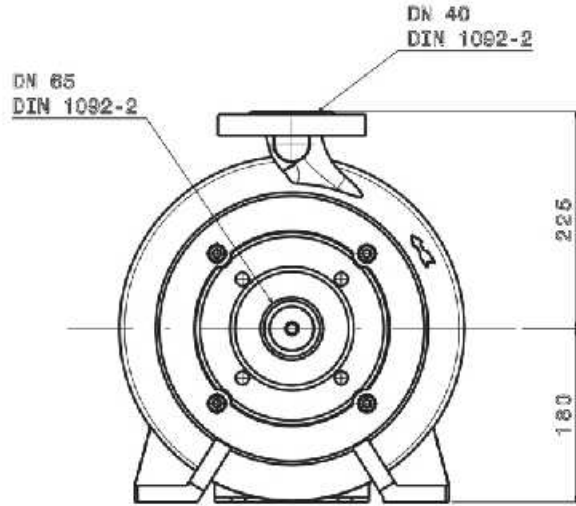
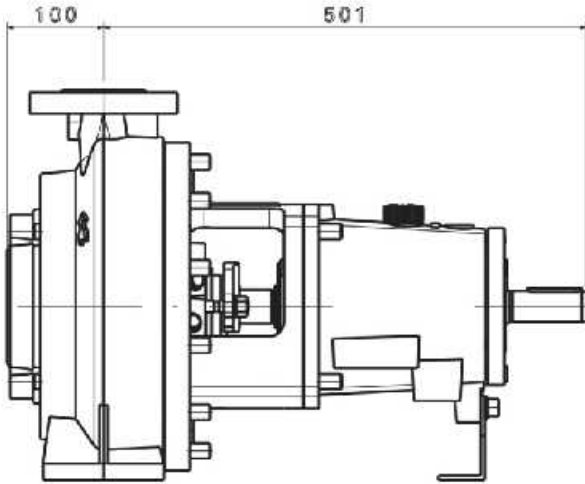


Power Input



KWP K 40-250

Horizontal Slurry Pumps



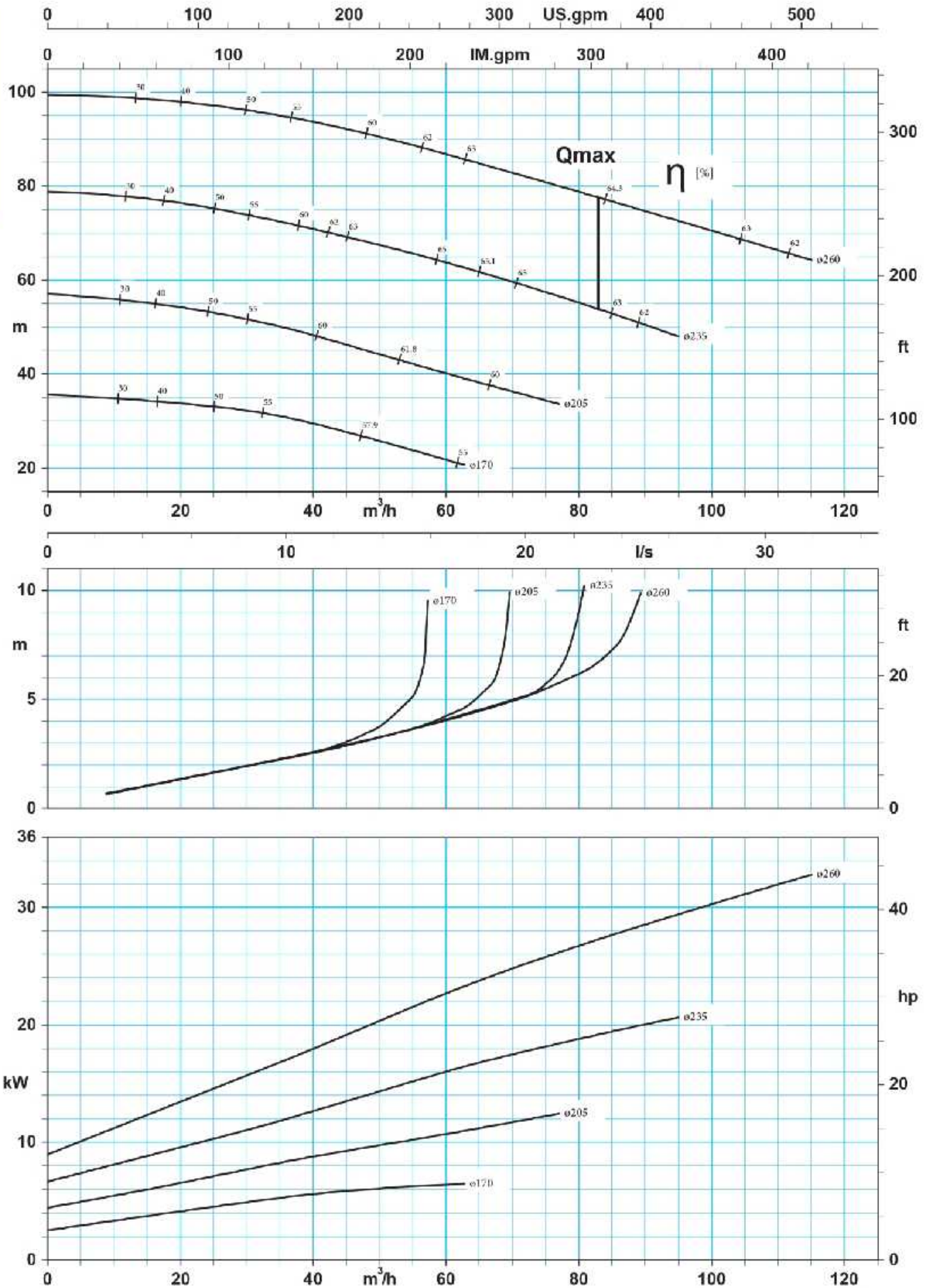
2900 rpm ۲۹۰۰ دور بر دقیقه	آبدهی (مترمکعب بر ساعت) Capacity (m ³ /hr)					قطر پروانه Impeller Dia (mm)	فلنج پمپ Pump Flanges (mm)		مشخصات محرك Power / قدرت kW
	10	25	40	55	70		مکش Suction	رانش Discharge	
ارتفاع Head(m)	98	97	93	88	83	260	65	40	37
	77	75	71	66	60	235			30
	55	53	48	43	36	205			15
	35	33	29	24		170			7.5

KWP K 40-250
2900 rpm

TDH

NPSH_R

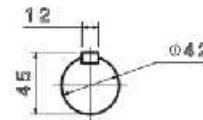
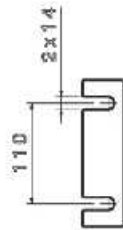
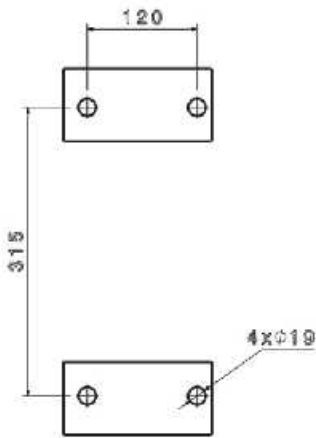
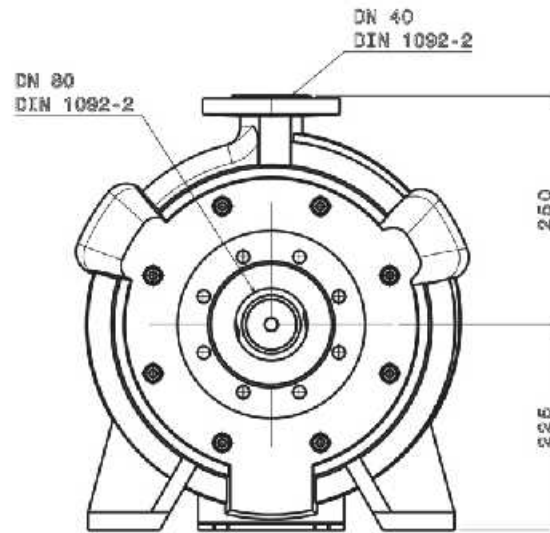
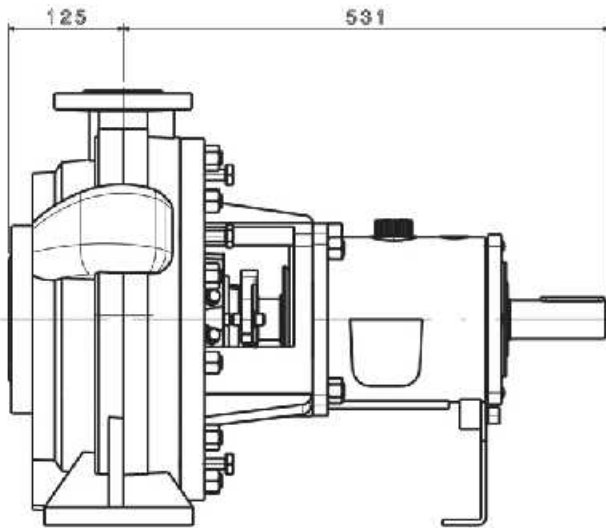
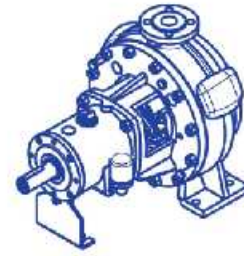
Power Input





KWP K 40-315

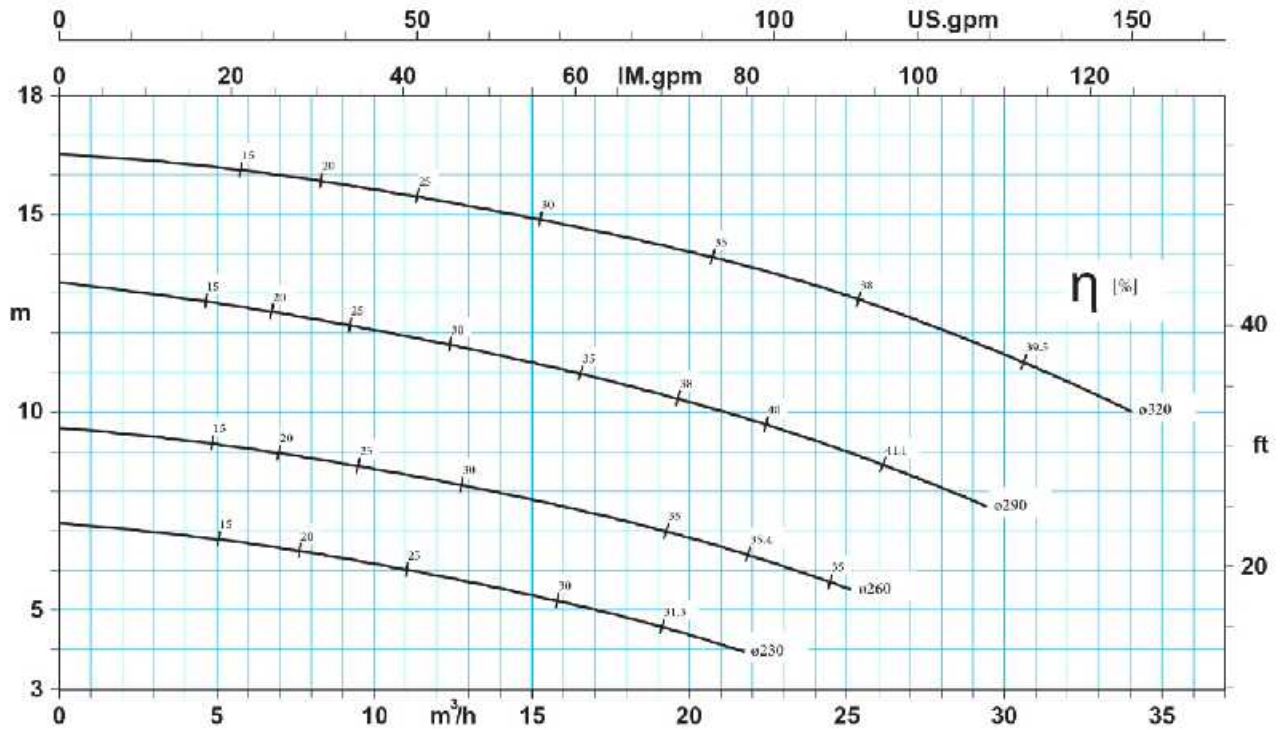
Horizontal Slurry Pumps



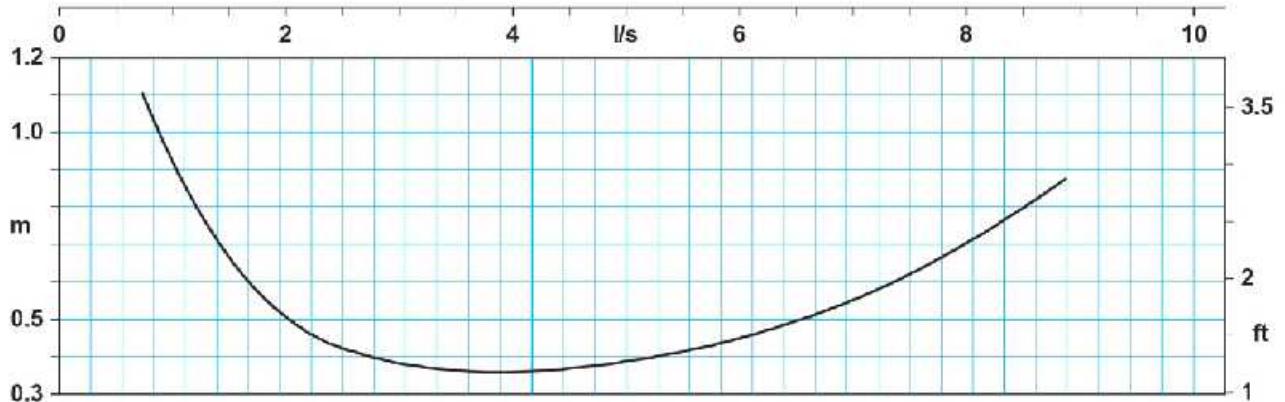
960 rpm دور بر دقیقه	آبدهی (مترمکعب بر ساعت) Capacity (m ³ /hr)					قطر پروانه Impeller Dia (mm)	فلنج پمپ Pump Flanges (mm)		مشخصات محرك Power / قدرت kW
	5	10	15	20	25		مکش Suction	رانش Discharge	
ارتفاع Head (m)	16	15.5	15	14	13	320	80	40	3
	13	12	11	10	9	290			2.2
	9	8.5	8	7	5.5	260			1.5
	7	6	5.5	4.5		230			1.1

KWP K 40-315
960 rpm

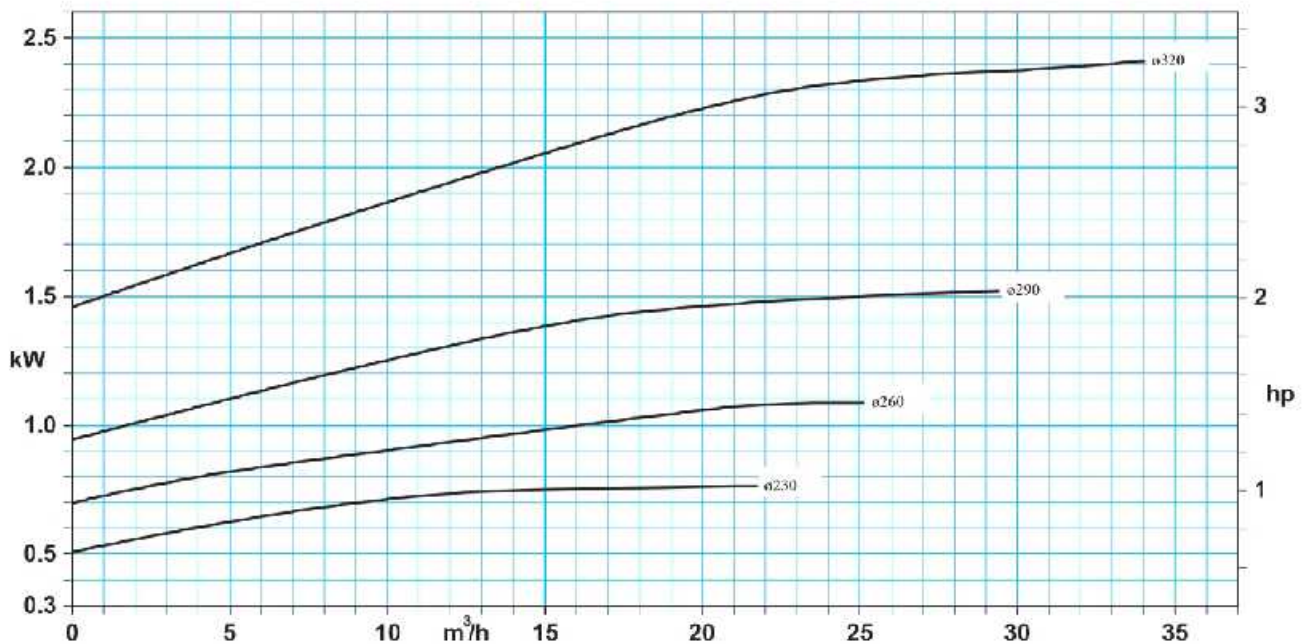
TDH



NPSH_R

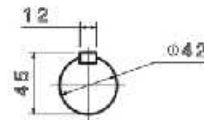
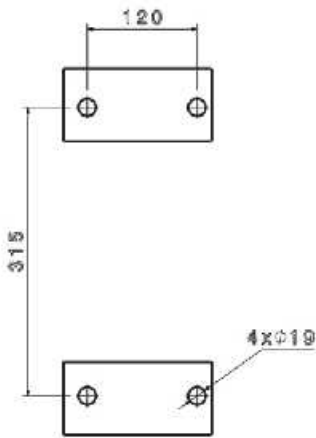
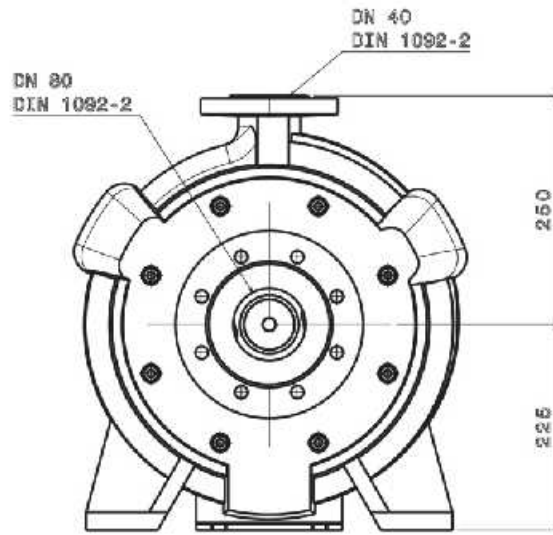
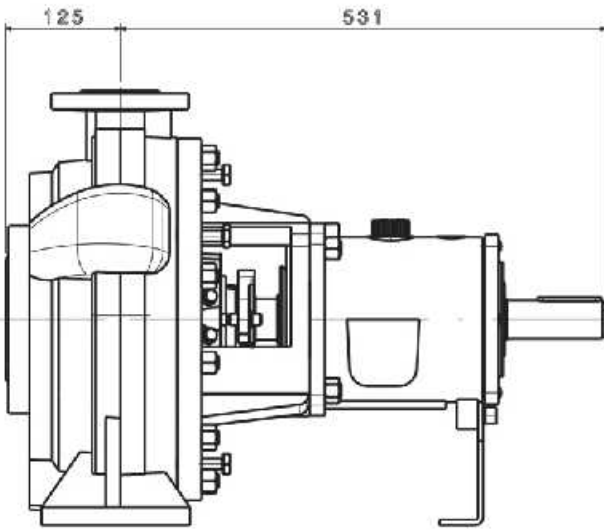
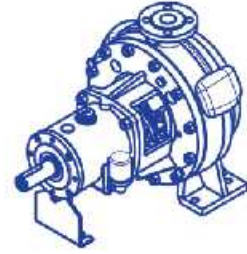


Power Input



KWP K 40-315

Horizontal Slurry Pumps



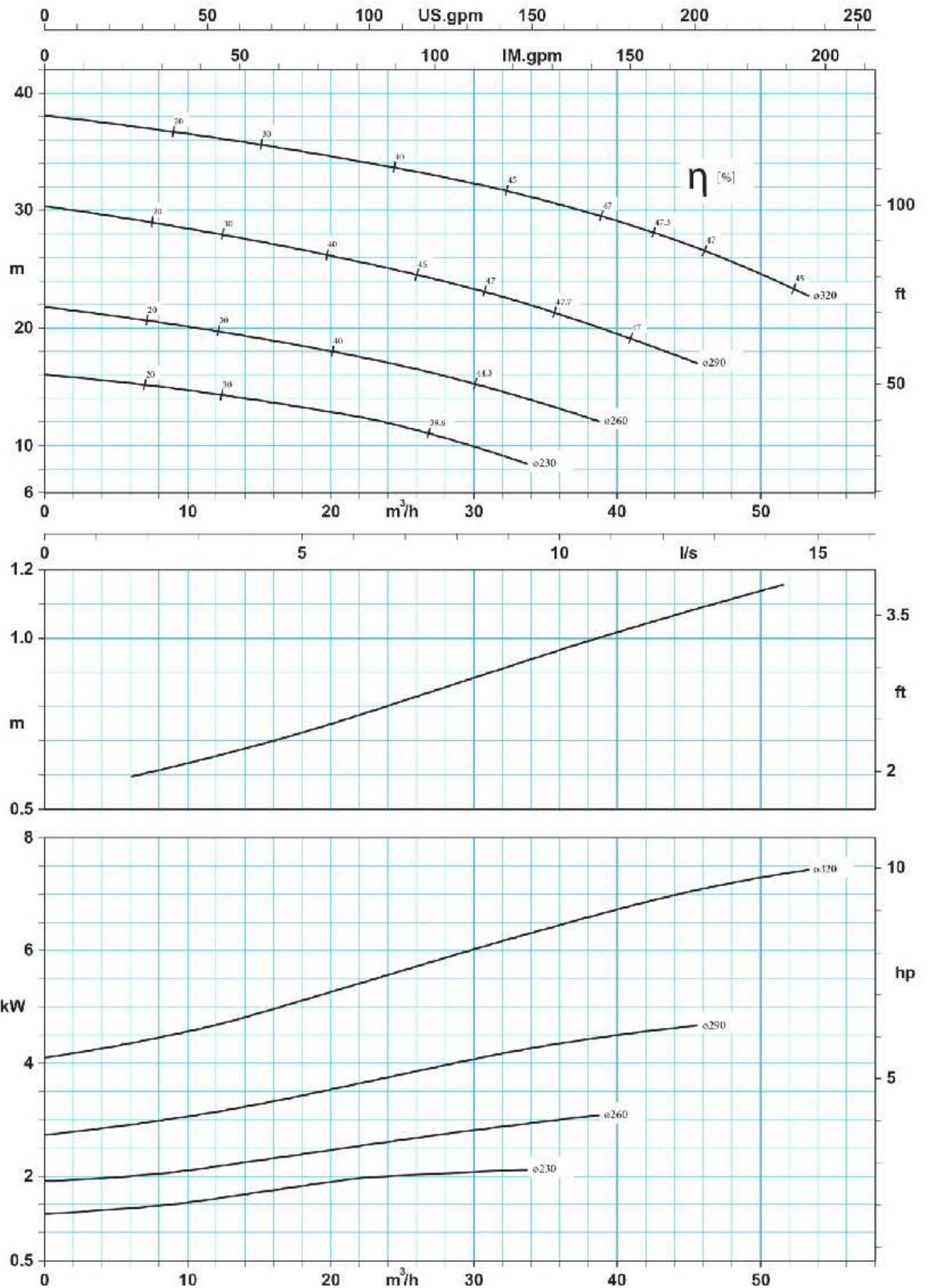
1450 rpm ۱۴۵۰ دور بر دقیقه	آبدهی (مترمکعب بر ساعت) Capacity (m ³ /hr)					قطر پروانه Impeller Dia (mm)	فلنج پمپ Pump Flanges (mm)		مشخصات محرك Power / قدرت kW
	10	20	30	40	45		مکش Suction	رانش Discharge	
ارتفاع Head (m)	36	34	32	29	27	320	80	40	11
	28	26	23	19	17	290			7.5
	20	18	15	12		260			4
	14	12	10			230			3

KWP K 40-315
1450 rpm

TDH

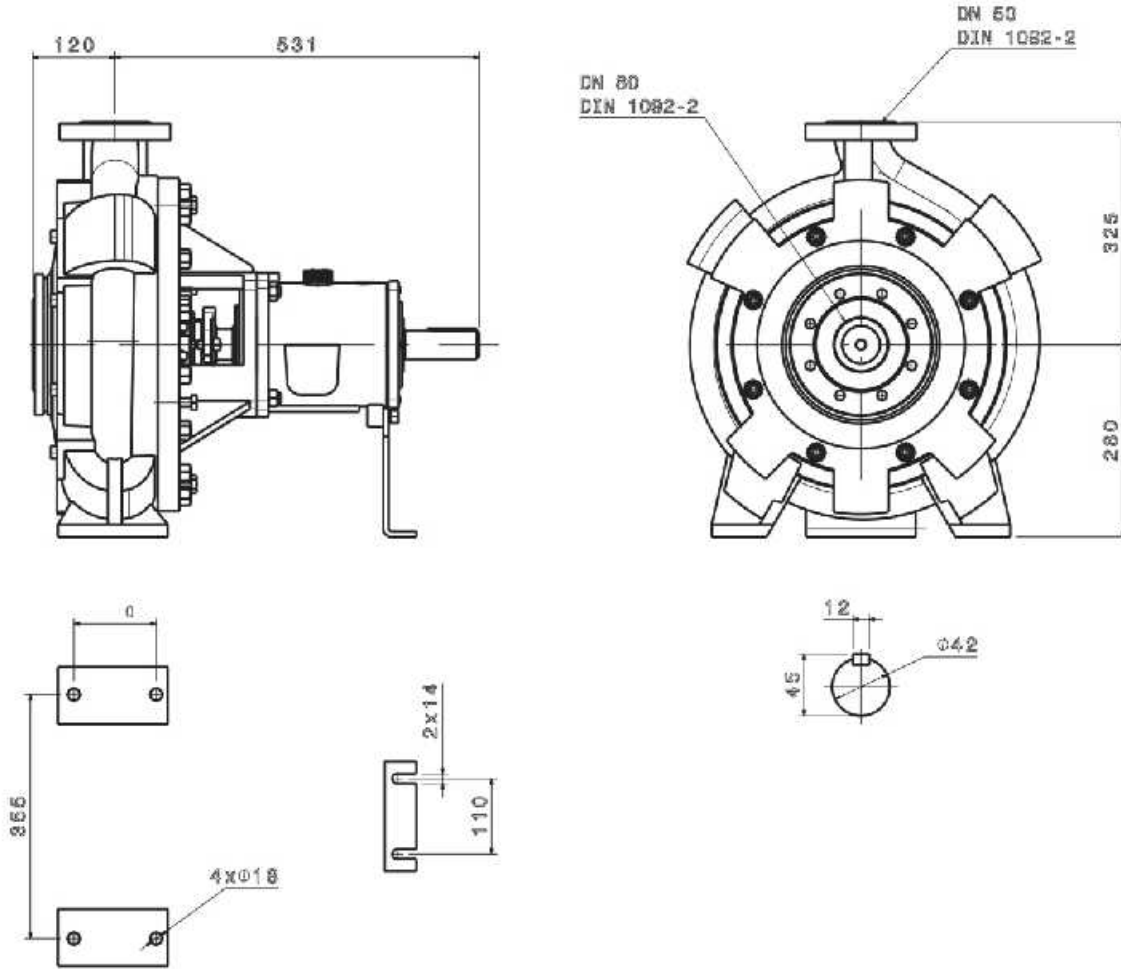
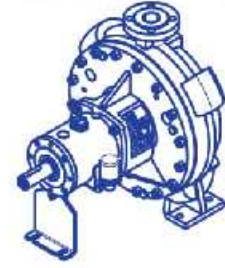
NPSH_R

Power Input



KWP K 50-400

Horizontal Slurry Pumps



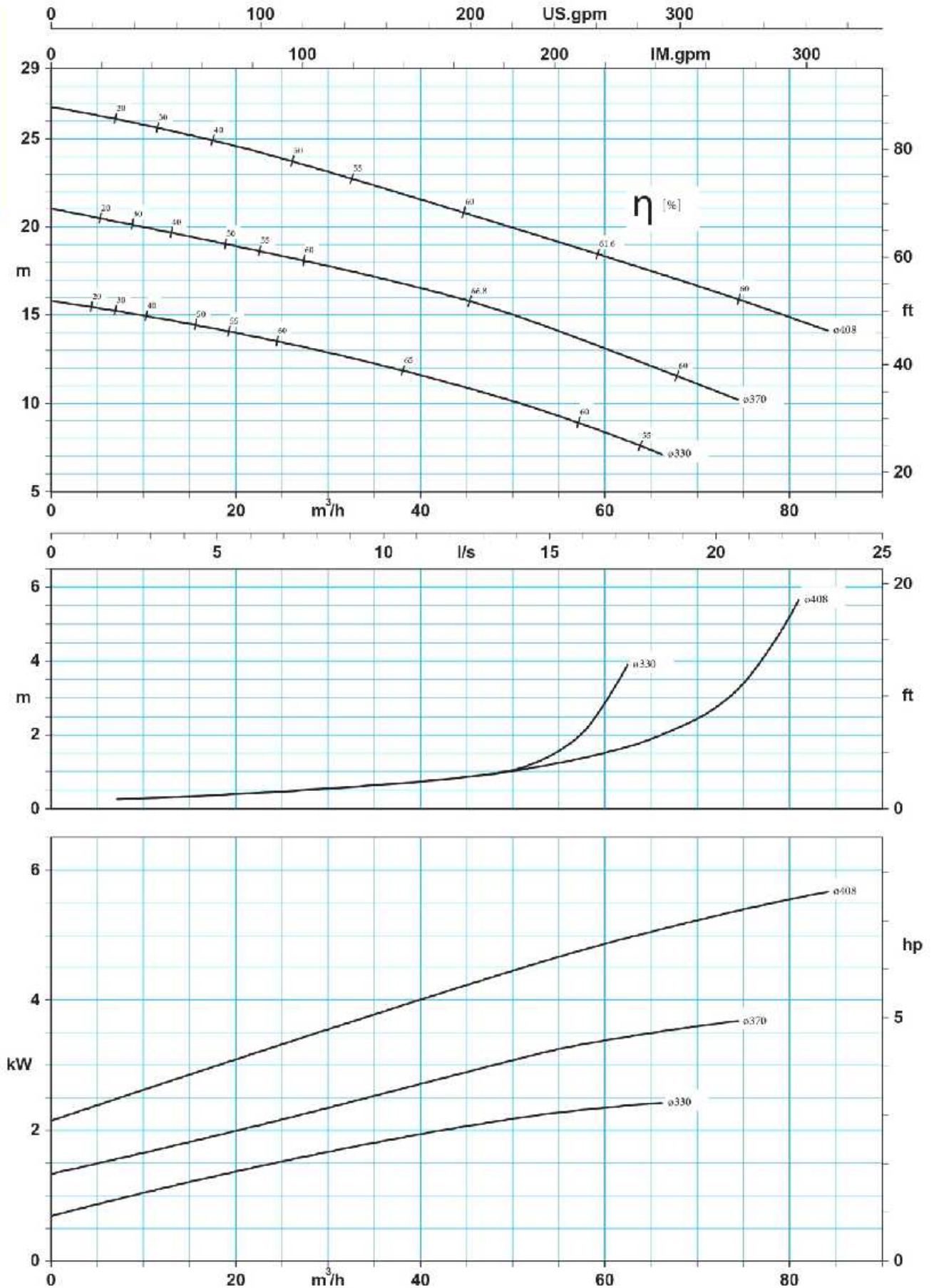
960 rpm ۹۶۰ دور بر دقیقه	آبدهی (مترمکعب بر ساعت) Capacity (m ³ /hr)					قطر پروانه Impeller Dia (mm)	فلنج پمپ Pump Flanges (mm)		مشخصات محرك Power / قدرت kW
	40	50	60	70	80		مکش Suction	رانش Discharge	
ارتفاع Head(m)	21.5	20	18	16.5	15	408	80	50	7.5
	16.5	15	13	11		370			5.5
	11.5	10	8			330			4

KWP K 50-400
960 rpm

TDH

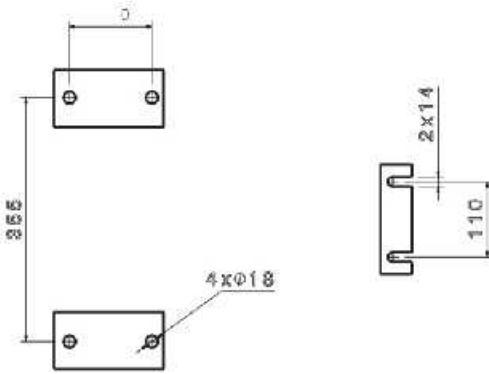
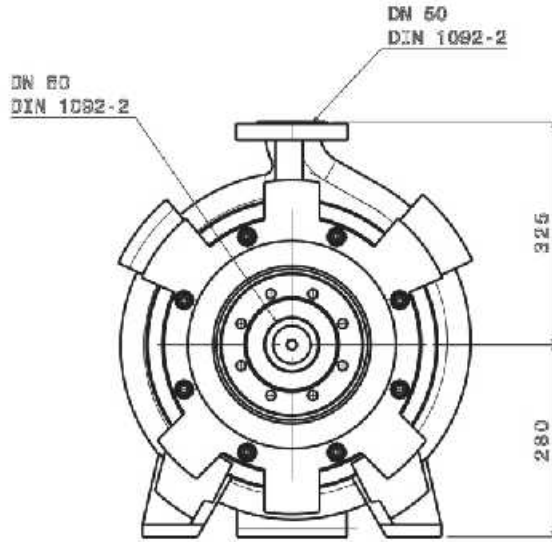
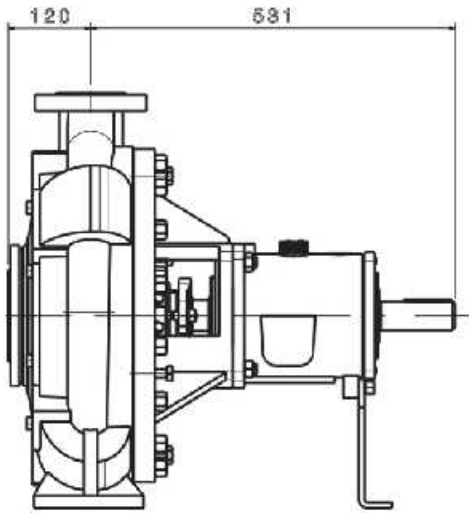
NPSH_R

Power Input



KWP K 50-400

Horizontal Slurry Pumps



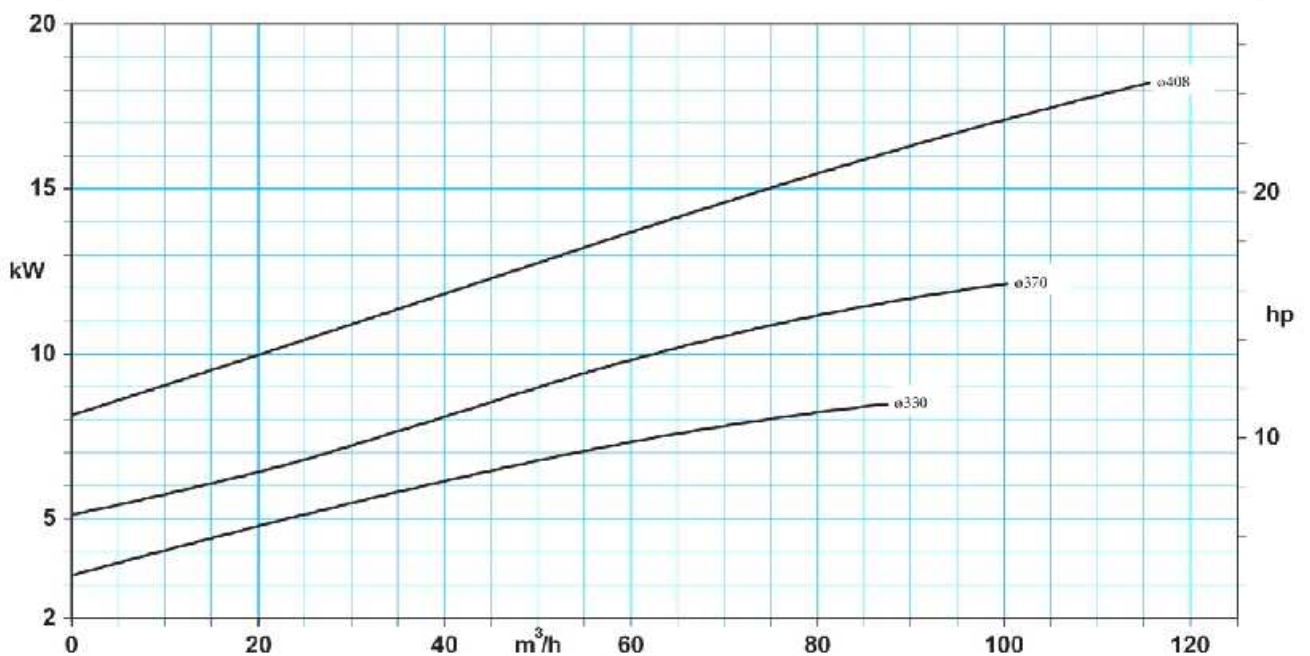
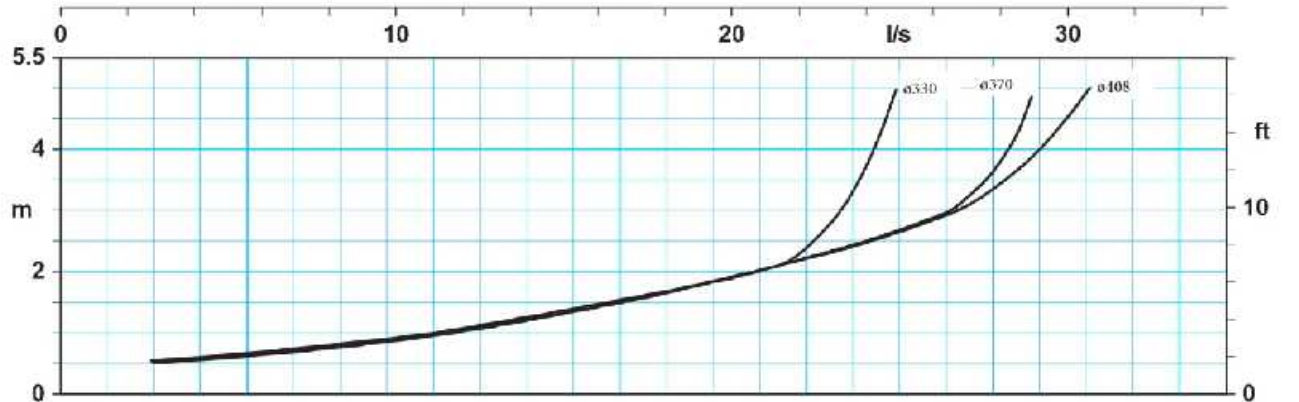
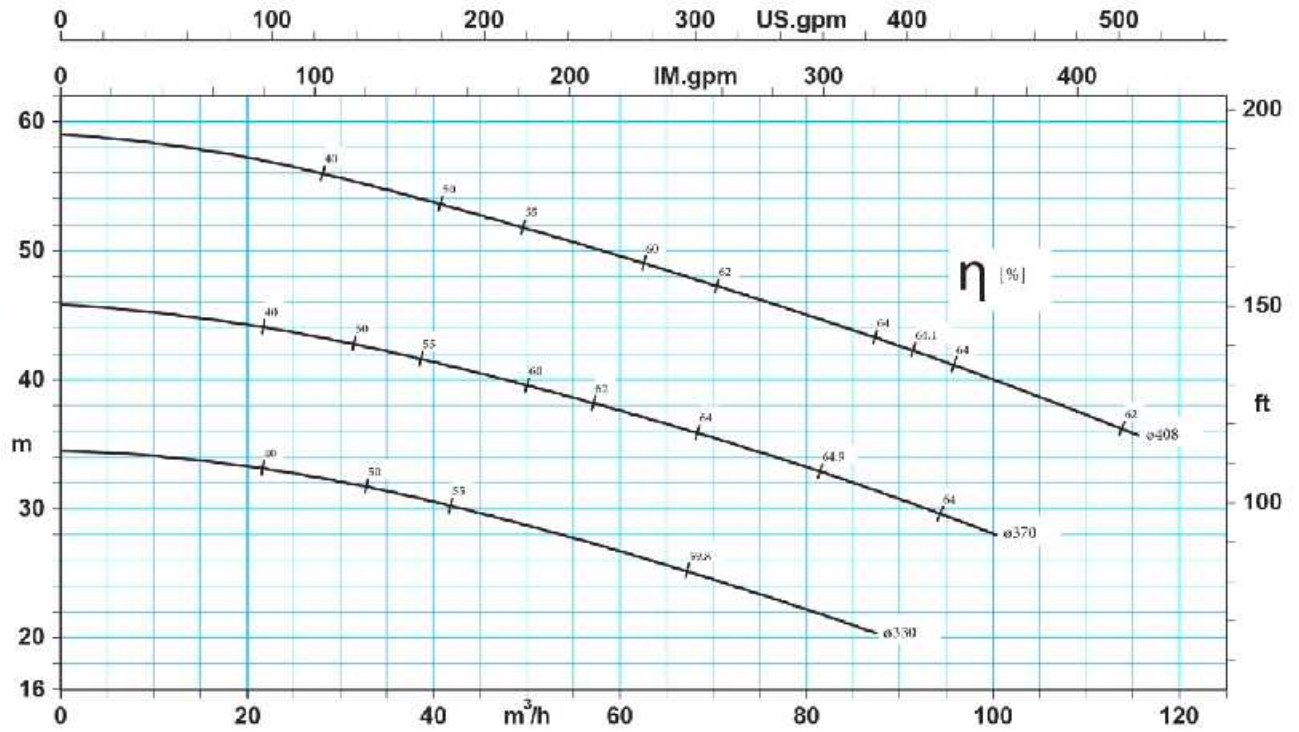
1450 rpm ۱۴۵۰ دور بر دقیقه	آبدهی (مترمکعب بر ساعت) Capacity (m ³ /hr)					قطر پروانه Impeller Dia (mm)	فلنج پمپ Pump Flanges (mm)		مشخصات محرک Power / قدرت kW
	20	40	60	80	100		مکش Suction	رانش Discharge	
ارتفاع Head (m)	57	54	50	45	40	408	80	50	22
	44	41.5	38	33	28	370			18.5
	33.5	31.5	27	22		330			11

KWP K 50-400
1450 rpm

TDH

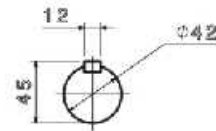
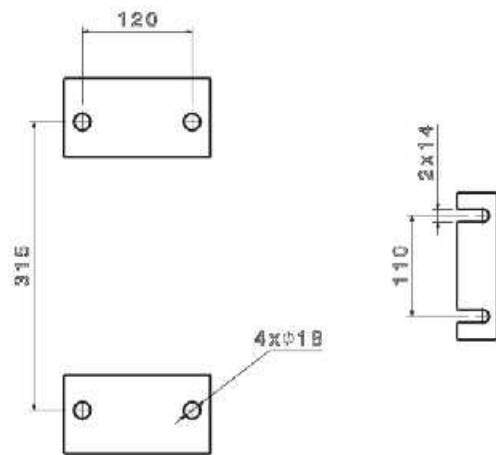
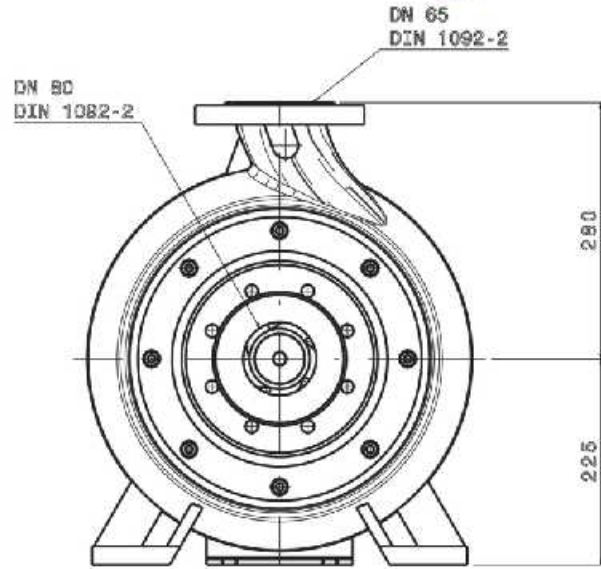
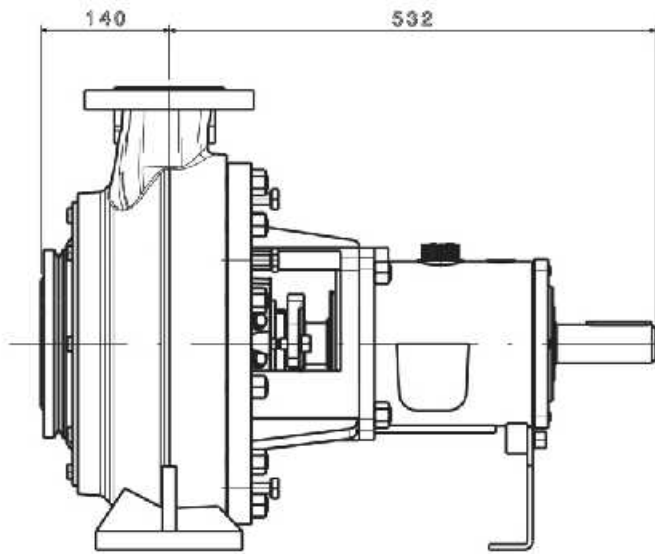
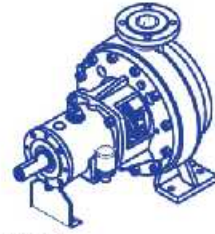
NPSH_R

Power Input



KWP K 65-313

Horizontal Slurry Pumps



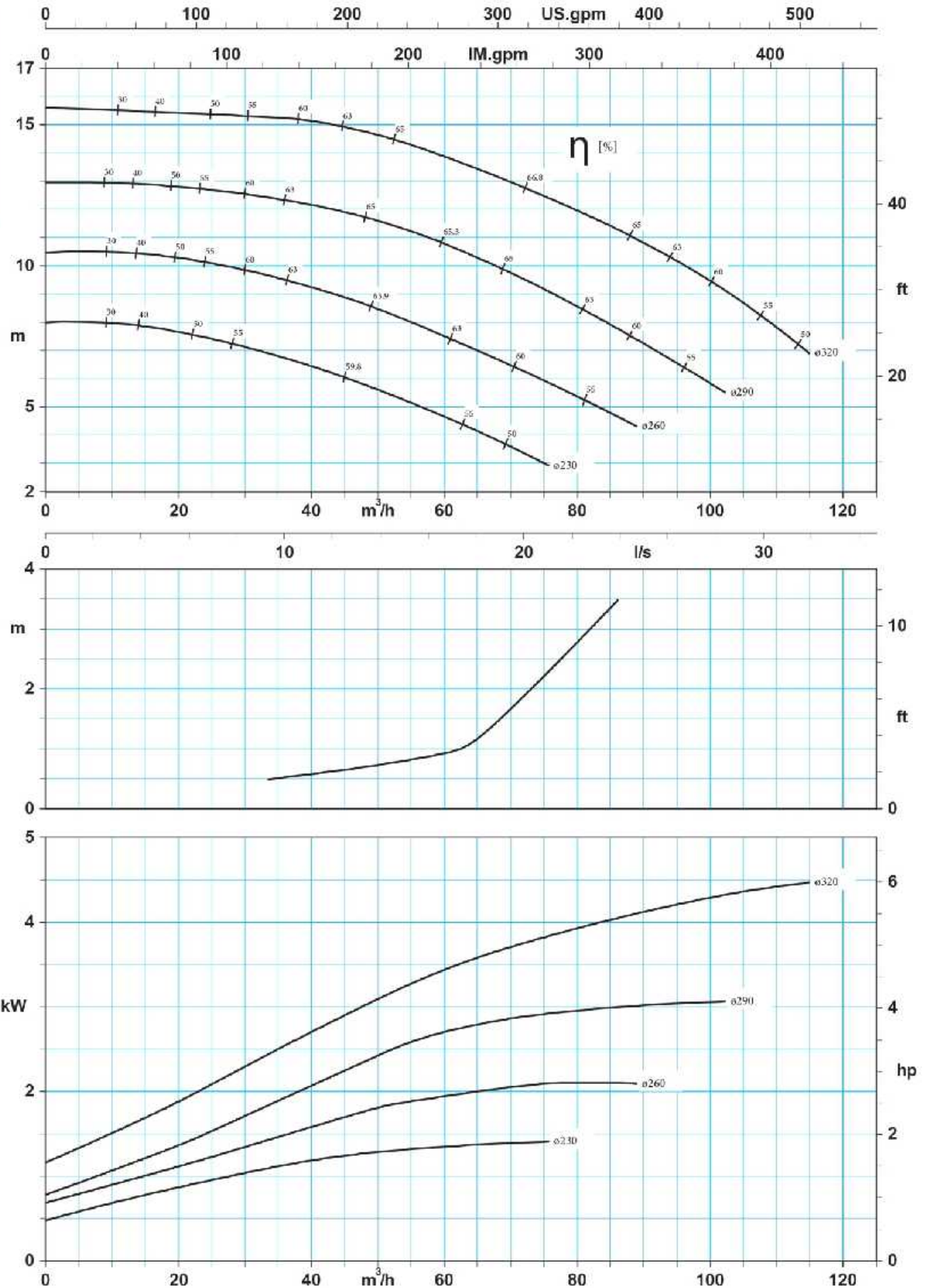
960 rpm ۹۶۰ دور بر دقیقه	آبدهی (مترمکعب بر ساعت) Capacity (m ³ /hr)					قطر پروانه Impeller Dia (mm)	فلنج پمپ Pump Flanges (mm)		مشخصات محرك Power / قدرت kW
	20	40	60	80	100		مکش Suction	رانش Discharge	
ارتفاع Head(m)	15.5	15	14	12	9.5	320	80	65	5.5
	13	12	11	8.5	6	290			4
	10	9	7.5	5.5		260			3
	7.5	6.5	4.5			230			2.2

KWP K 65-313
960 rpm

TDH

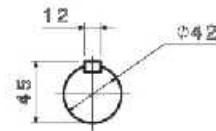
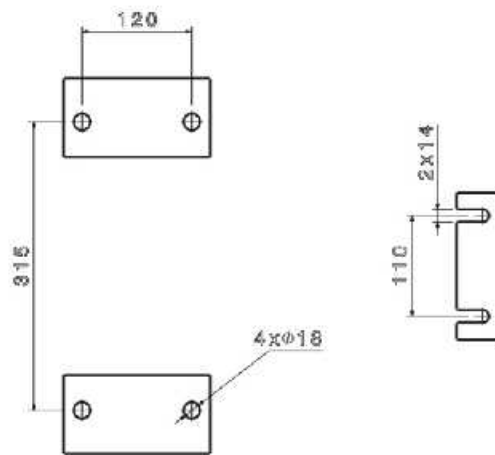
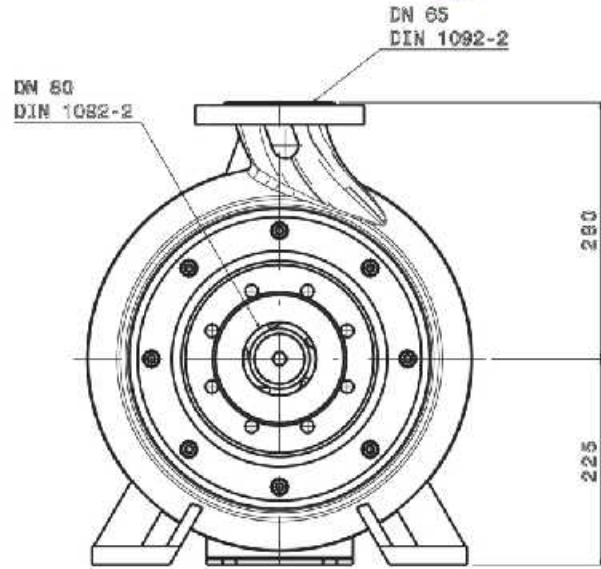
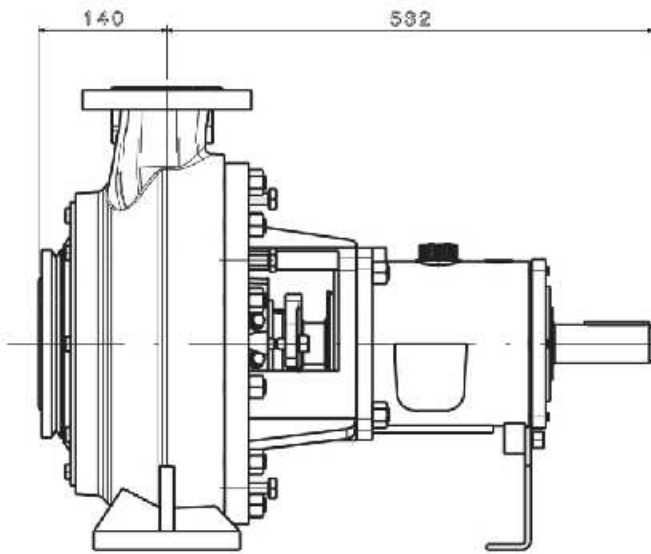
NPSH_R

Power Input



KWP K 65-313

Horizontal Slurry Pumps



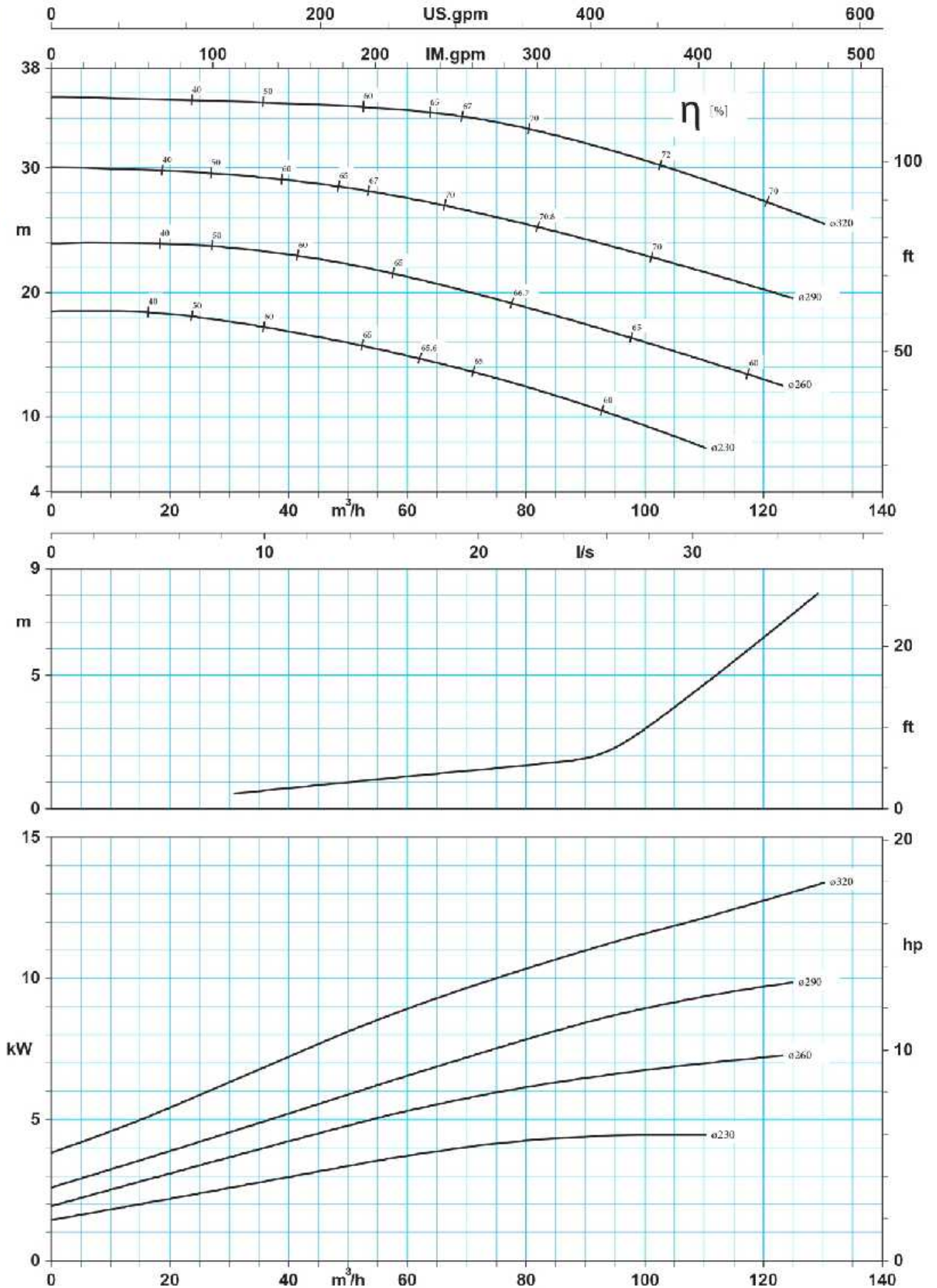
1450 rpm ۱۴۵۰ دور بر دقیقه	آبدهی (مترمکعب بر ساعت) Capacity (m ³ /hr)					قطر پروانه Impeller Dia (mm)	فلنج پمپ Pump Flanges (mm)		مشخصات محرک Power / قدرت kW
	20	40	70	90	120		مکش Suction	رانش Discharge	
ارتفاع Head (m)	35.5	35	34	32	27	320	80	65	18.5
	30	28	26.5	24	20	290			15
	24	23	20	17.5		260			11
	18	17	13.5	11		230			5.5

KWP K 65-313
1450 rpm

TDH

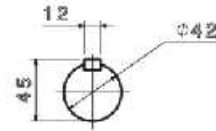
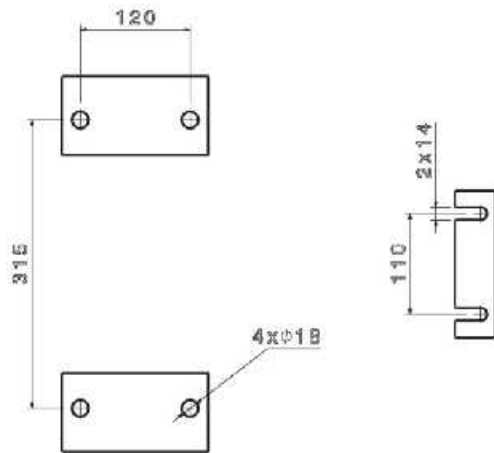
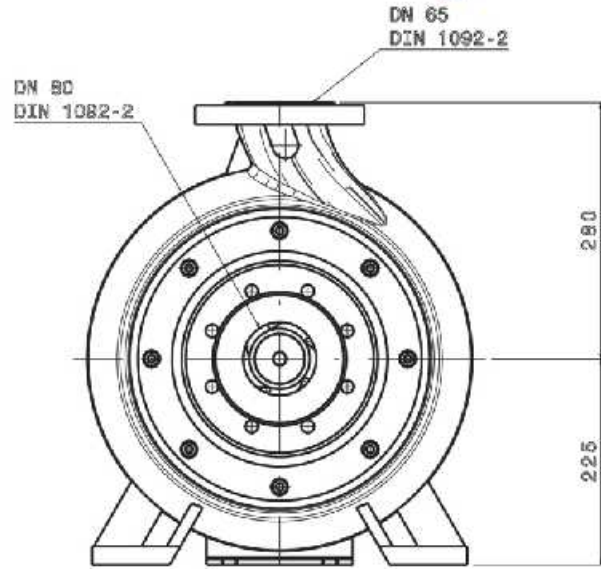
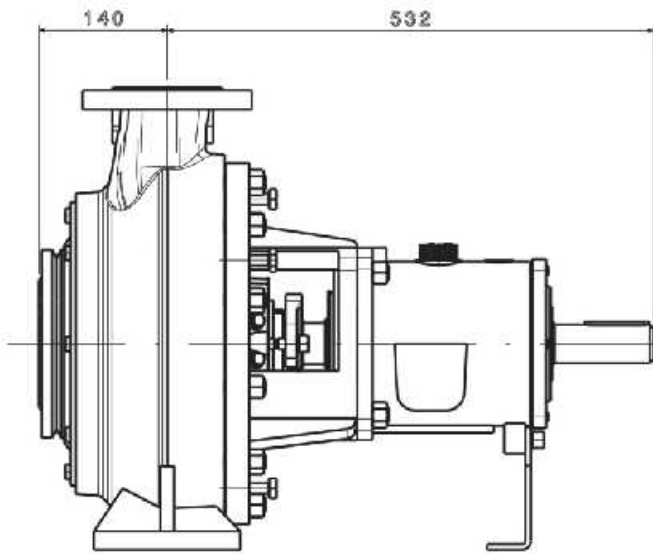
NPSH_R

Power Input



KWP K 65-313

Horizontal Slurry Pumps



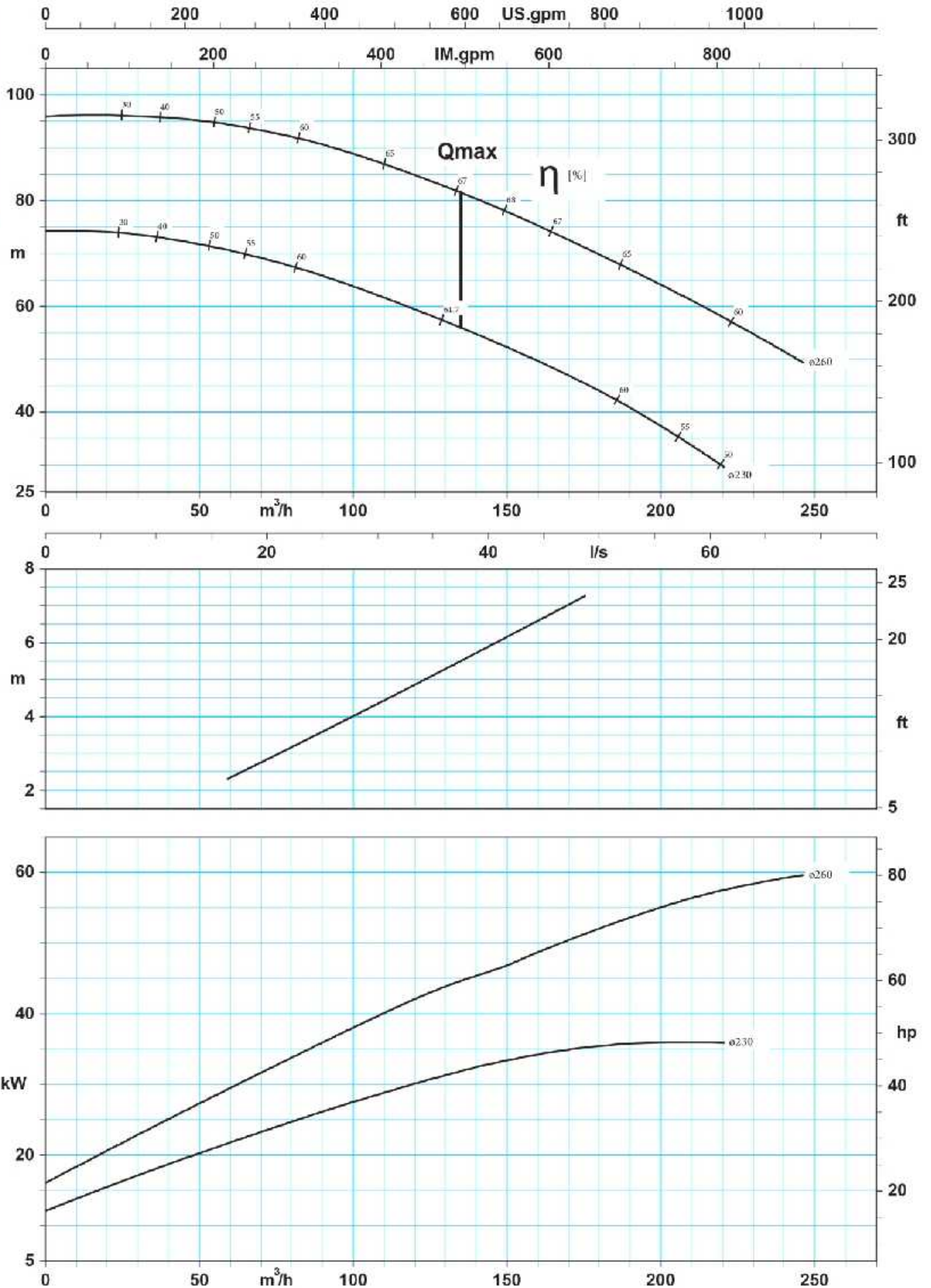
2900 rpm دور بر دقیقه ۲۹۰۰	آبدهی (مترمکعب بر ساعت) Capacity (m ³ /hr)					قطر پروانه Impeller Dia (mm)	فلنج پمپ Pump Flanges (mm)		مشخصات محرك Power / قدرت kW
	40	60	80	100	120		مکش Suction	رانش Discharge	
ارتفاع (متر) Head(m)	96	94	92	89	85	260	80	65	75
	73	70.5	67.5	64	59.5	230			45

KWP K 65-313
2900 rpm

TDH

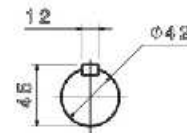
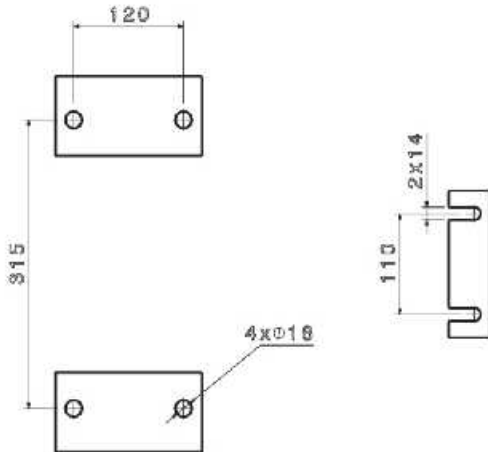
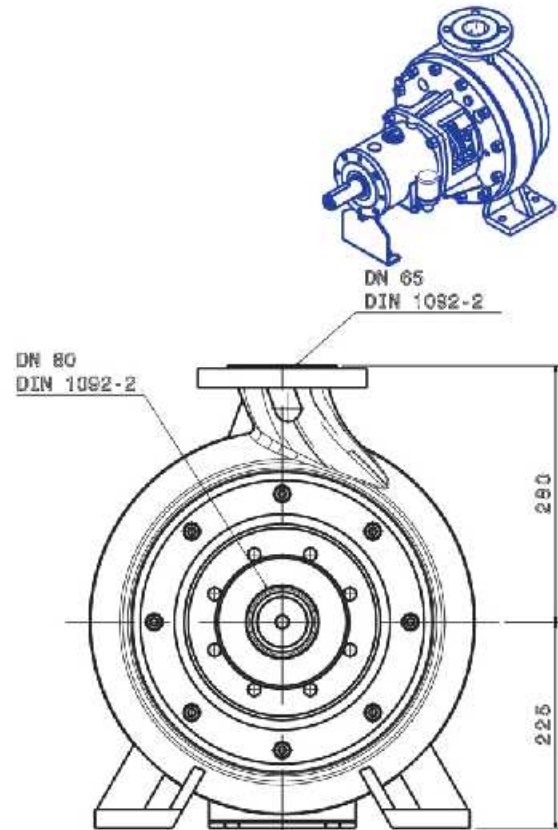
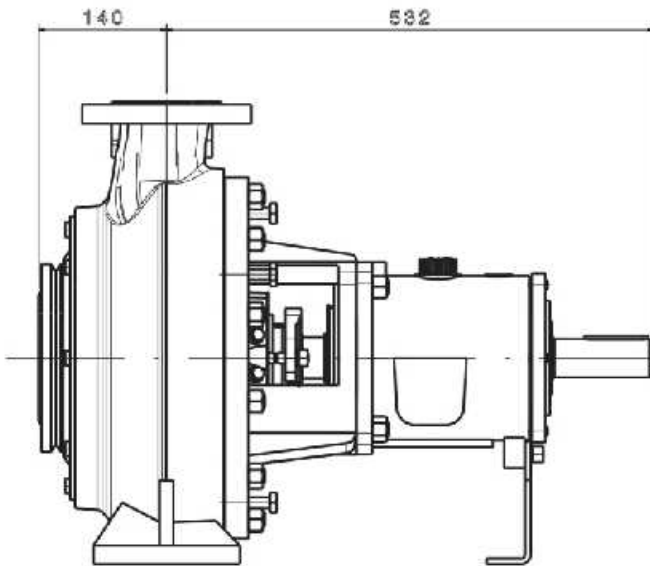
NPSH_R

Power Input



KWP K 65-315

Horizontal Slurry Pumps



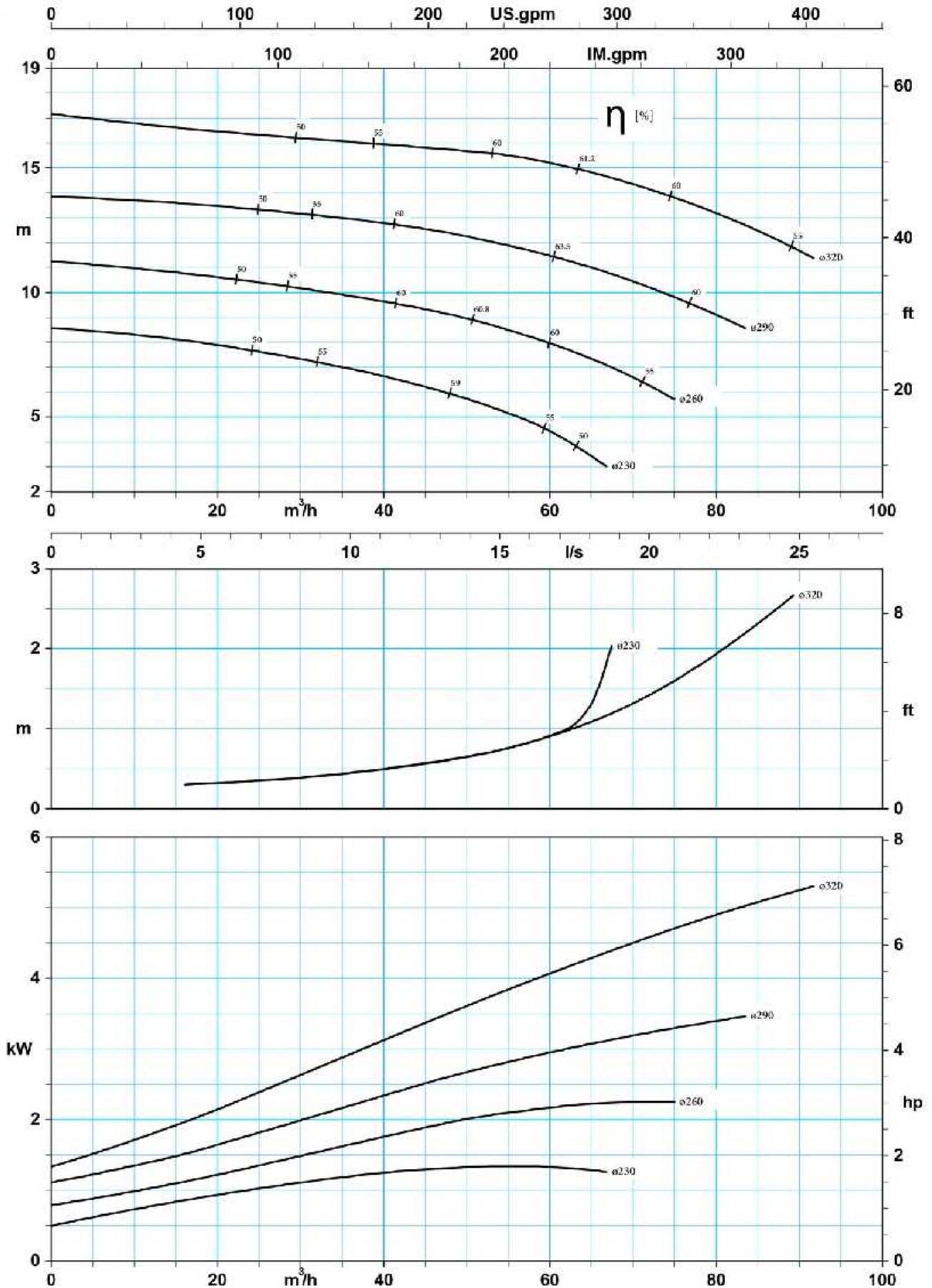
960 rpm ۹۶۰ دور بر دقیقه	آبدهی (مترمکعب بر ساعت) Capacity (m ³ /hr)					قطر پروانه Impeller Dia (mm)	فلنج پمپ Pump Flanges (mm)		مشخصات محرك Power / قدرت kW
	10	30	50	70	80		مکش Suction	رانش Discharge	
ارتفاع Head (m)	17	16	15.5	14.5	13	320	80	65	5.5
	14	13	12	10.5	9	290			4
	11	10	9	6.5		260			3
	8	7	6			230			2.2

KWP K 65-315
960 rpm

TDH

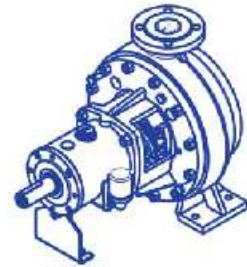
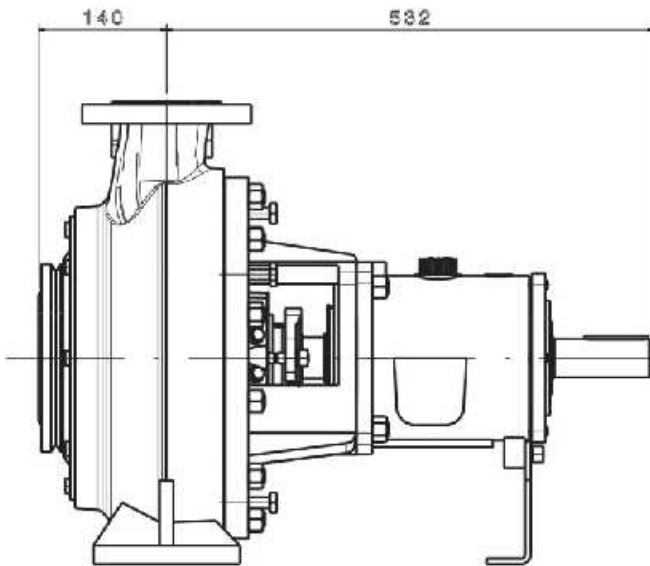
NPSH_R

Power Input



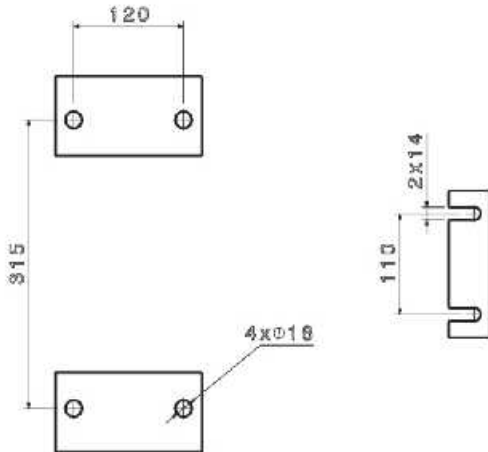
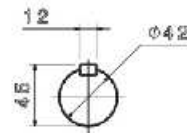
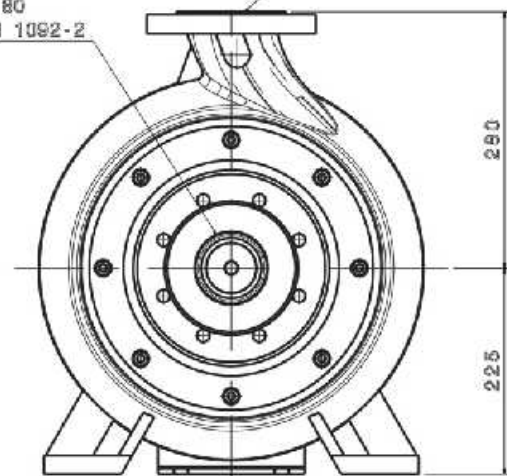
KWP K 65-315

Horizontal Slurry Pumps



DN 65
DIN 1082-2

DN 80
DIN 1082-2



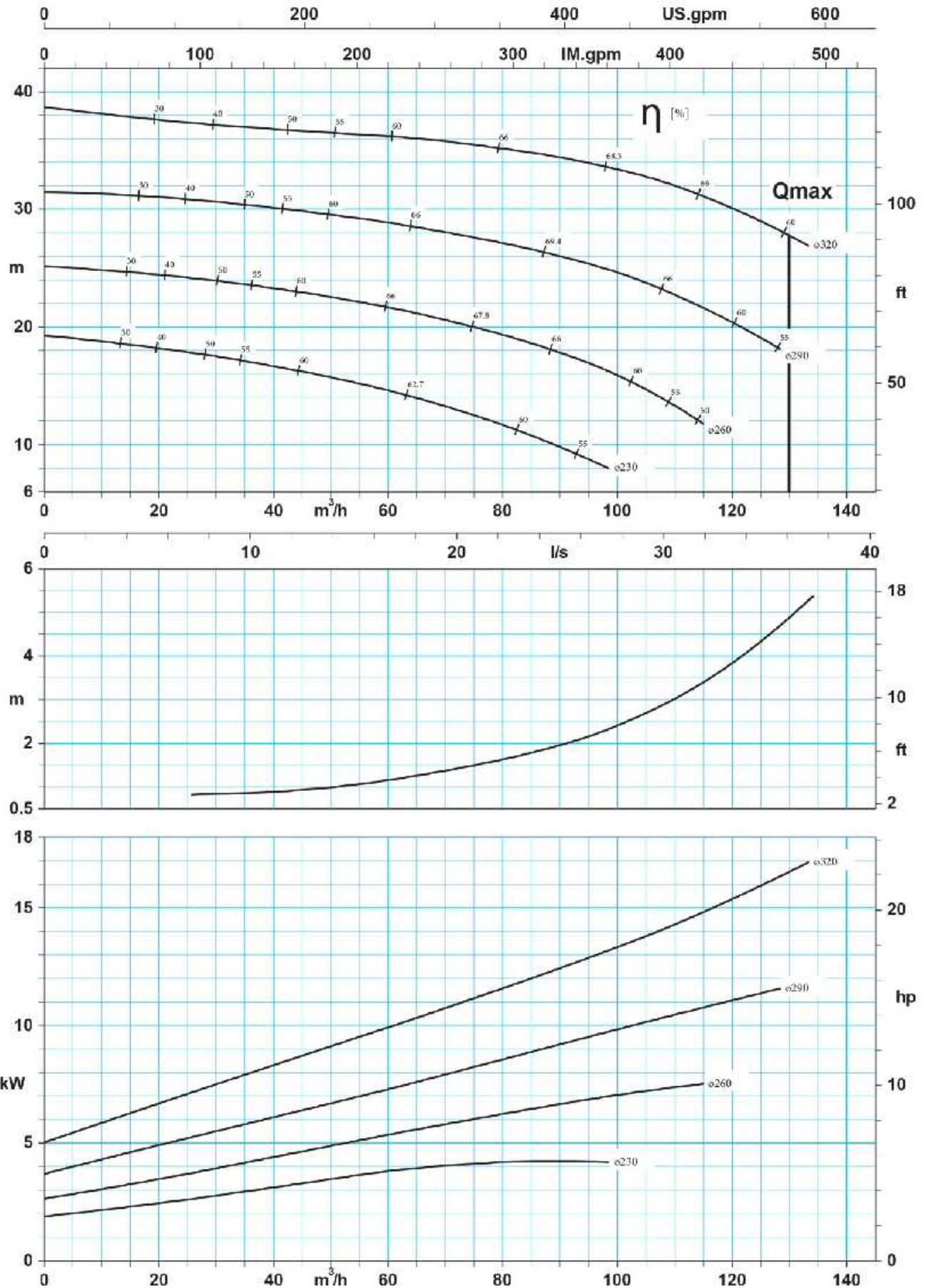
1450 rpm ۱۴۵۰ دور بر دقیقه	آبدهی (مترمکعب بر ساعت) Capacity (m ³ /hr)					قطر پروانه Impeller Dia (mm)	فلنج پمپ Pump Flanges (mm)		مشخصات محرک Power / قدرت kW
	20	40	70	90	120		مکش Suction	رانش Discharge	
ارتفاع Head (m)	37.5	37	36	34.5	30	320	80	65	22
	31	30	28	26	20.5	290			15
	24.5	23.5	21	18		260			11
	18	17	13	10		230			5.5

KWP K 65-315
1450 rpm

TDH

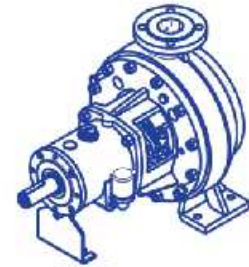
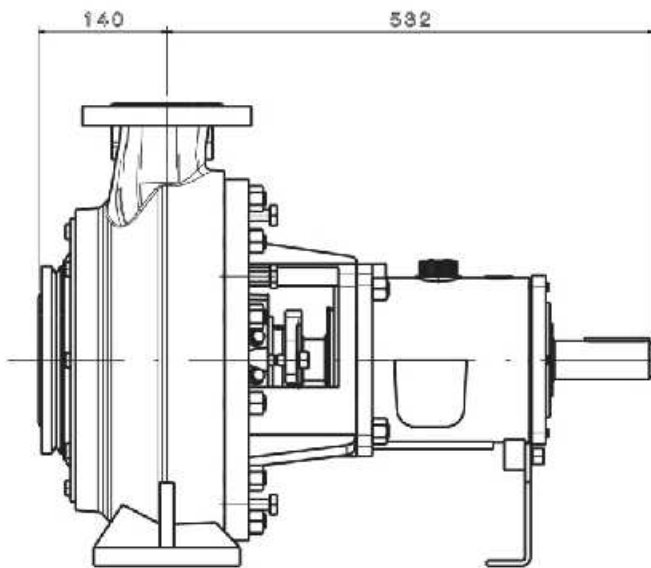
NPSH_R

Power Input



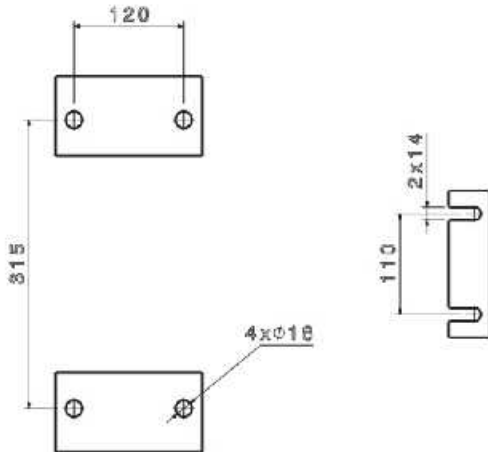
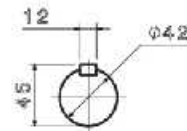
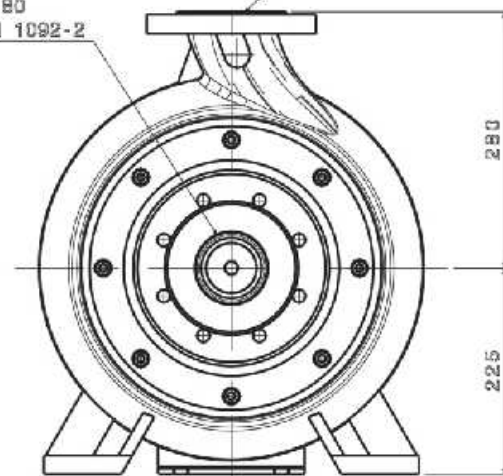
KWP K 65-315

Horizontal Slurry Pumps



DN 65
DIN 1092-2

DN 80
DIN 1092-2



4xφ18

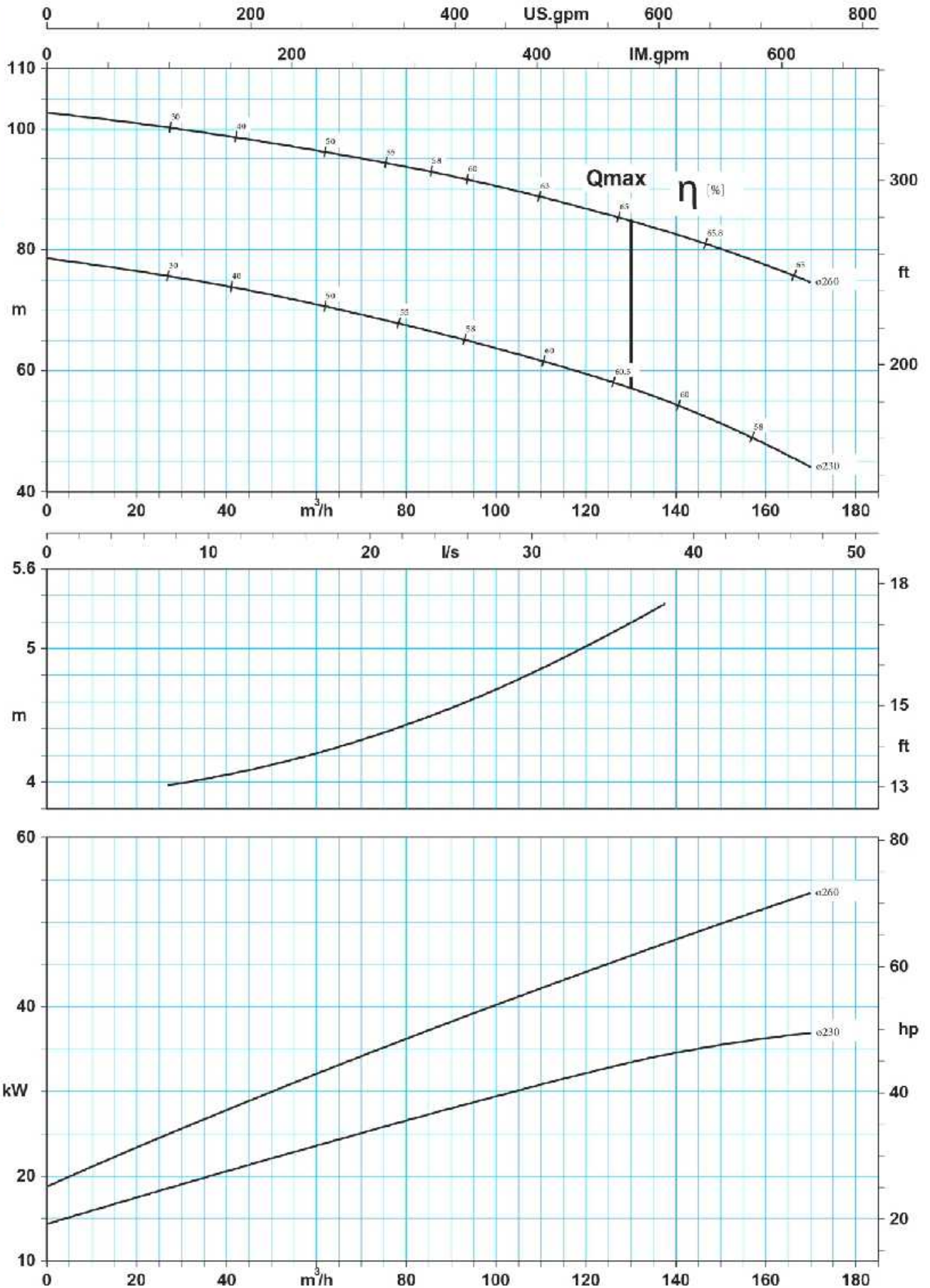
2900 rpm ۲۹۰۰ دور بر دقیقه	آبدهی (مترمکعب بر ساعت) Capacity (m ³ /hr)					قطر پروانه Impeller Dia (mm)	فلنج پمپ Pump Flanges (mm)		مشخصات محرك
	40	60	80	100	120		مکش Suction	رانش Discharge	قدرت / Power kW
ارتفاع Head(m)	99	96.5	94	90.5	87	260	80	65	75
	74	71	67.5	63.5	59.5	230			45

KWP K 65-315
2900 rpm

TDH

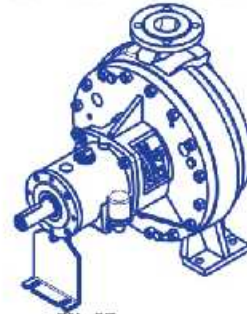
NPSH_R

Power Input

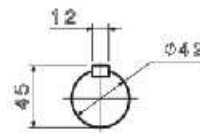
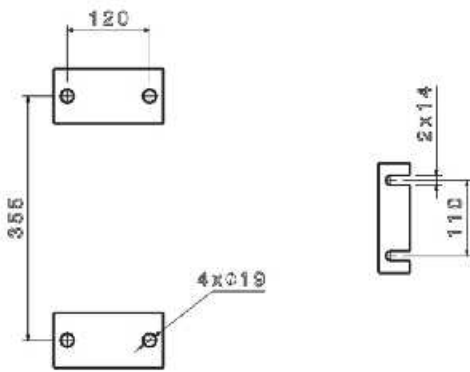
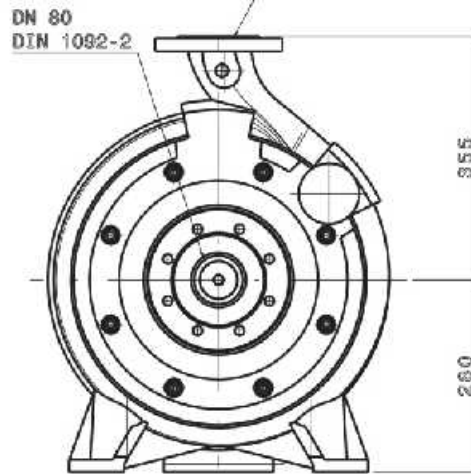
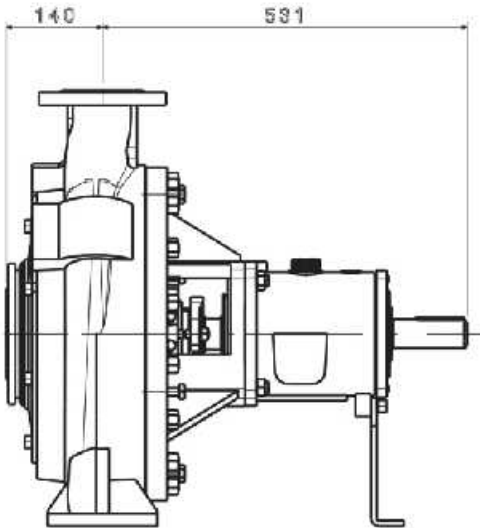


KWP K 65-400

Horizontal Slurry Pumps



DN 85
DIN 1082-2



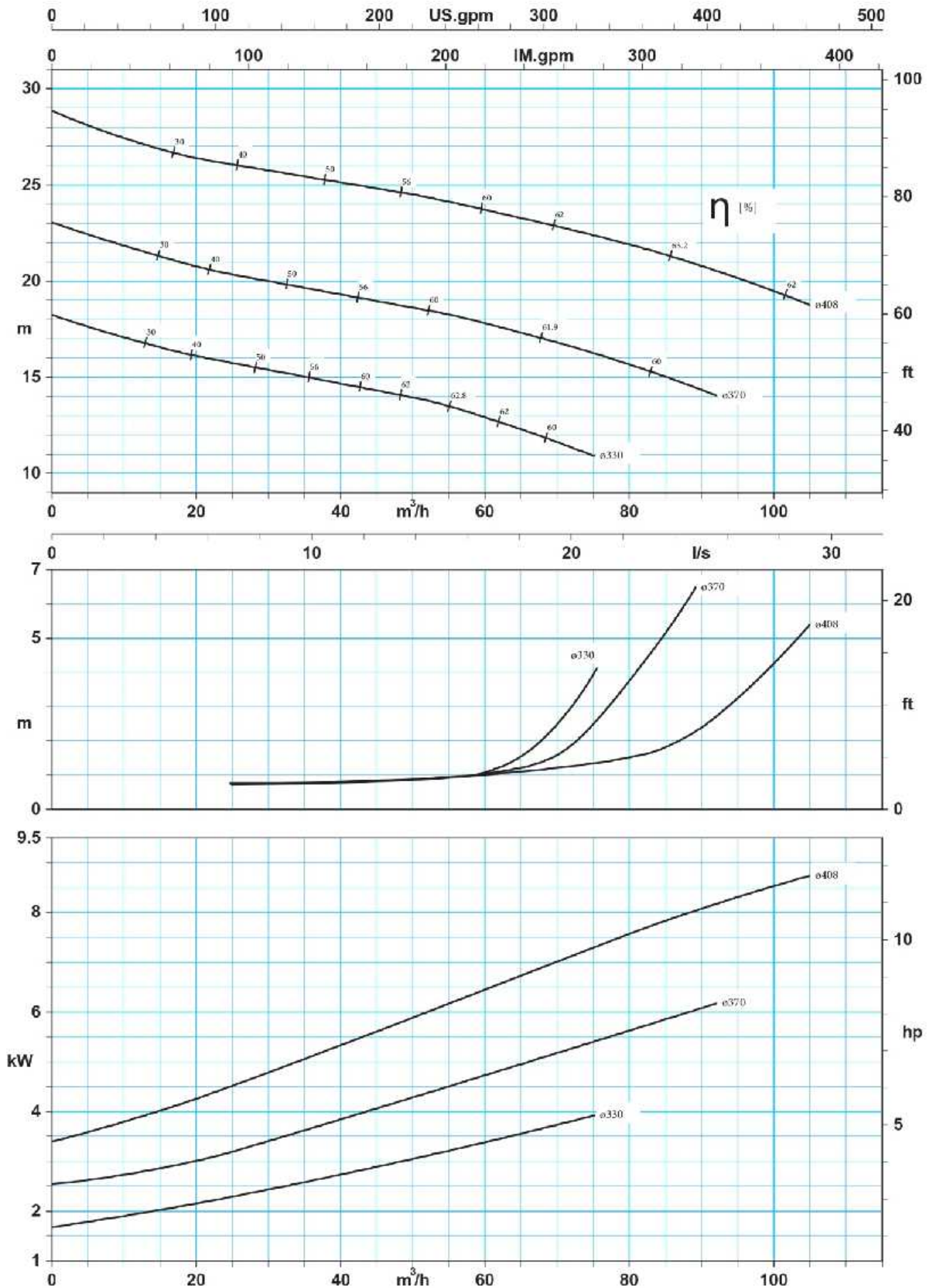
960 rpm ۹۶۰ دور بر دقیقه	آبدهی (مترمکعب بر ساعت) Capacity (m ³ /hr)					قطر پروانه Impeller Dia (mm)	فلنج پمپ Pump Flanges (mm)		مشخصات محرك
	20	40	60	80	100		مکش Suction	رانش Discharge	قدرت / Power / kW
ارتفاع Head(m)	26	25	24	22	19.5	408	80	65	11
	21	19.5	18	16		370			7.5
	16	14.5	13			330			5.5

KWP K 65-400
960 rpm

TDH

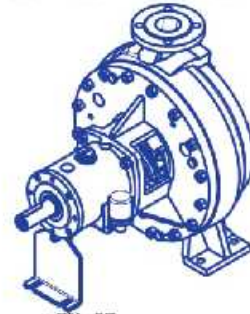
NPSH_R

Power Input

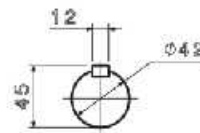
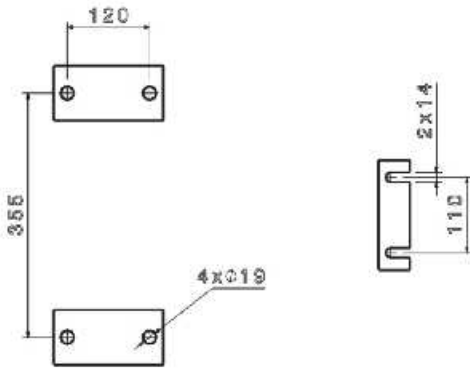
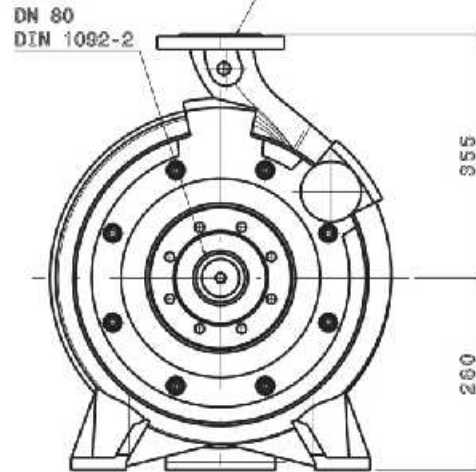
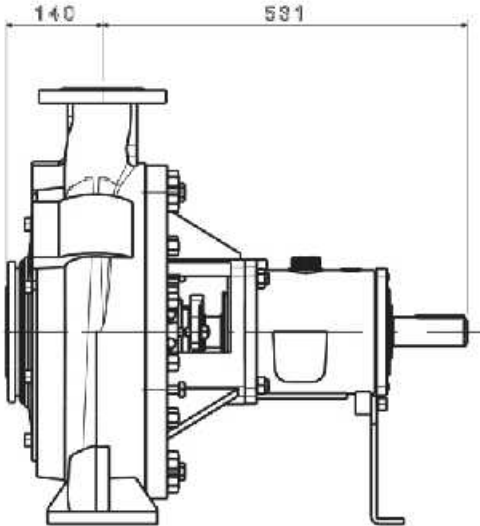


KWP K 65-400

Horizontal Slurry Pumps



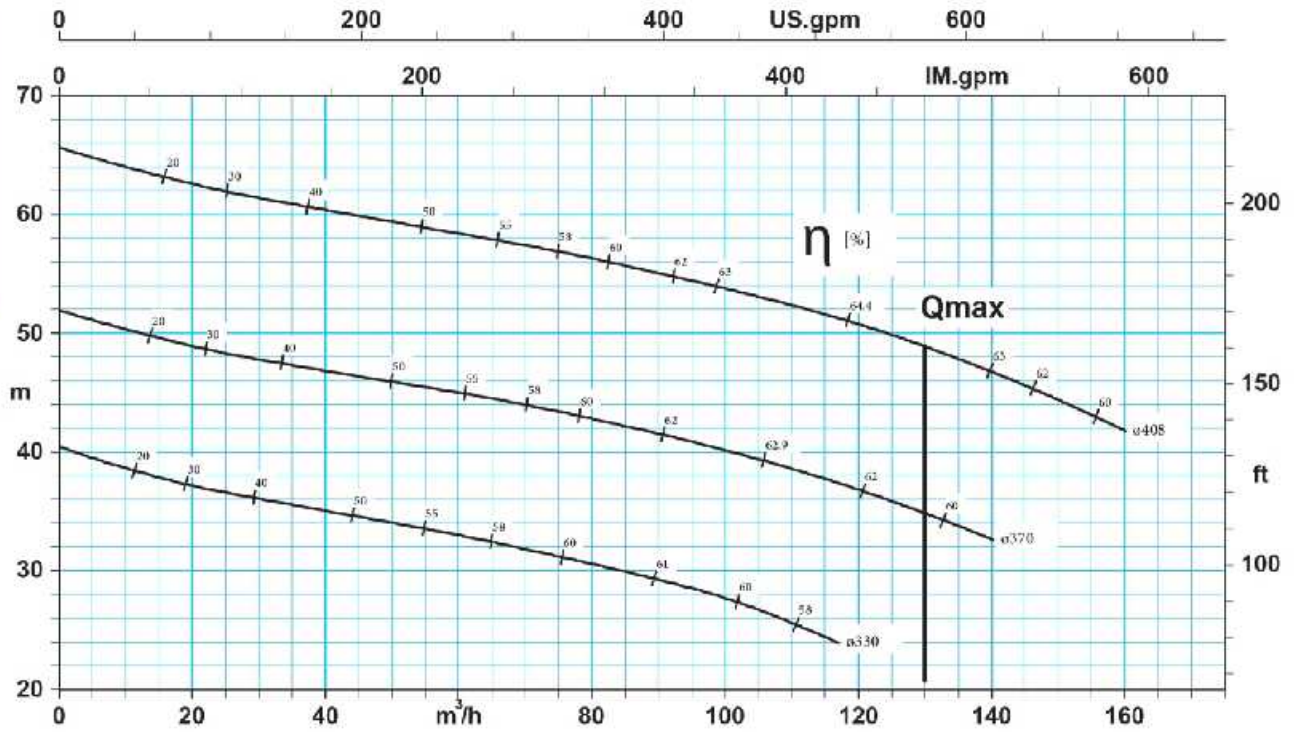
DN 85
DIN 1082-2



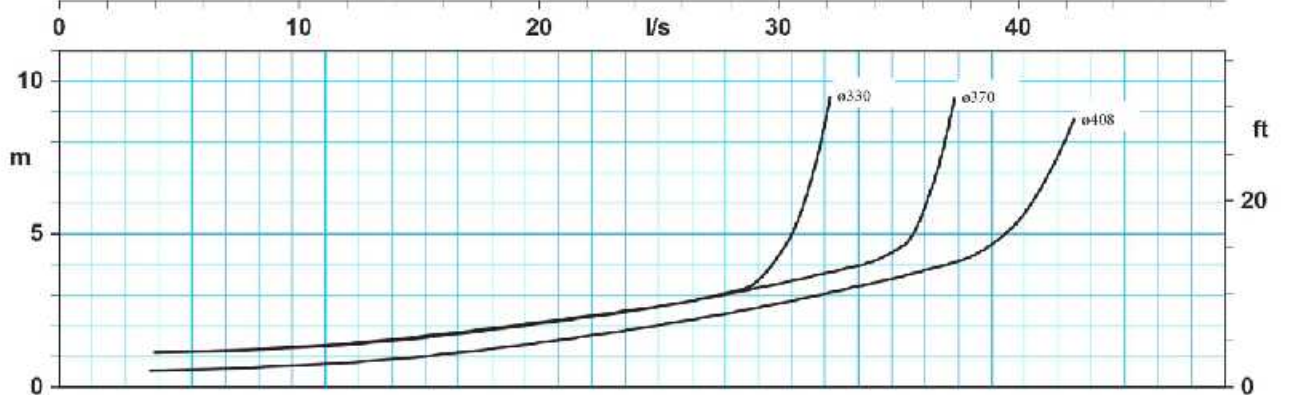
1450 rpm ۱۴۵۰ دور بر دقیقه	آبدهی (مترمکعب بر ساعت) Capacity (m ³ /hr)					قطر پروانه Impeller Dia (mm)	فلنج پمپ Pump Flanges (mm)		مشخصات محرك
	20	40	70	90	120		مکش Suction	رانش Discharge	قدرت / Power kW
ارتفاع Head(m)	62.5	60.5	57.5	55	51	408	80	65	45
	49	47	44	41.5	37	370			30
	37	35	32	29		330			18.5

KWP K 65-400
1450 rpm

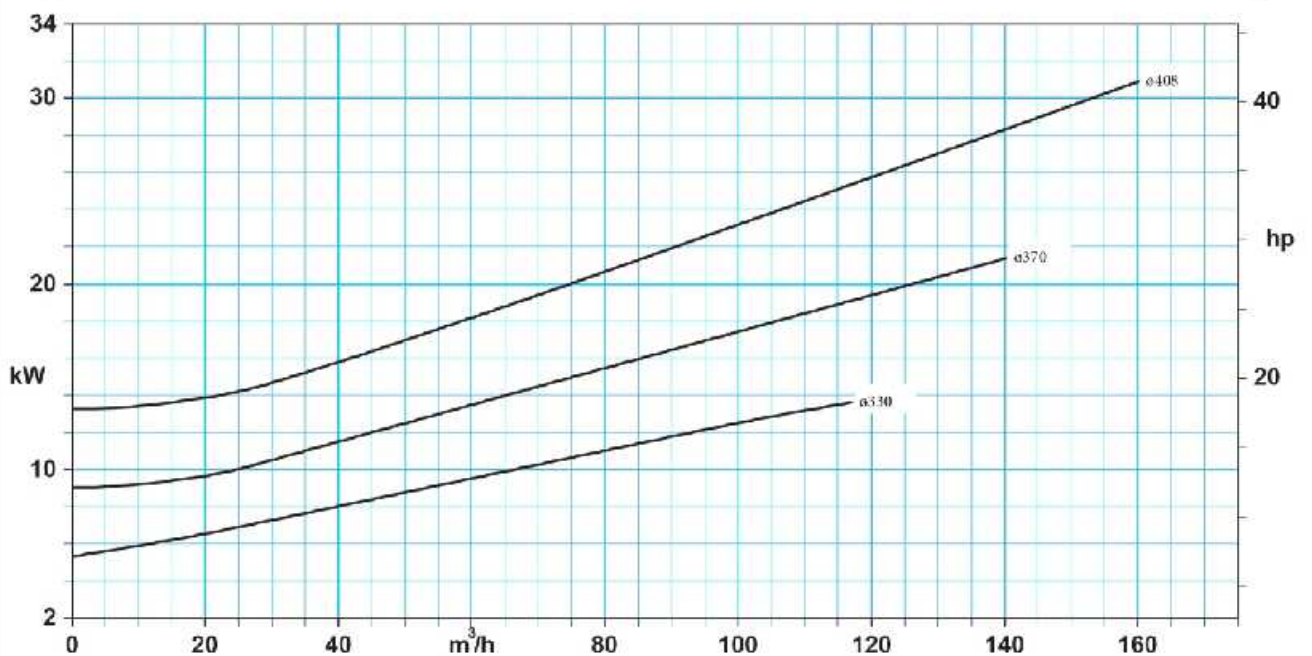
TDH



NPSH_R

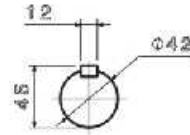
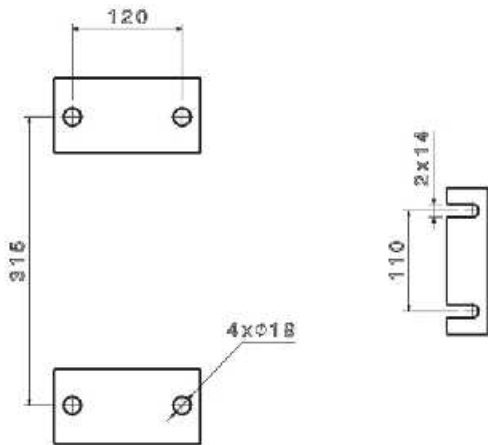
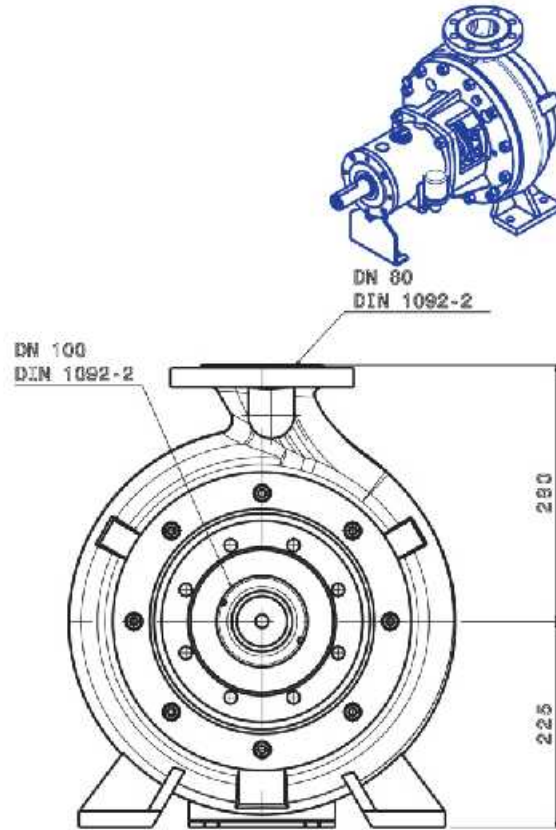
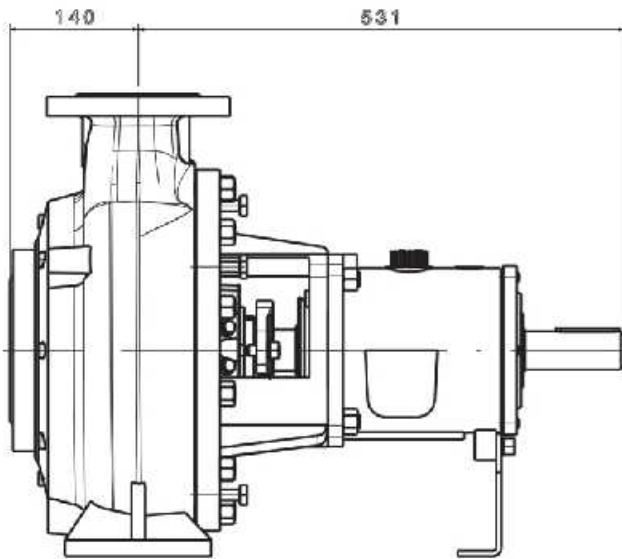


Power Input



KWP K 80-315

Horizontal Slurry Pumps



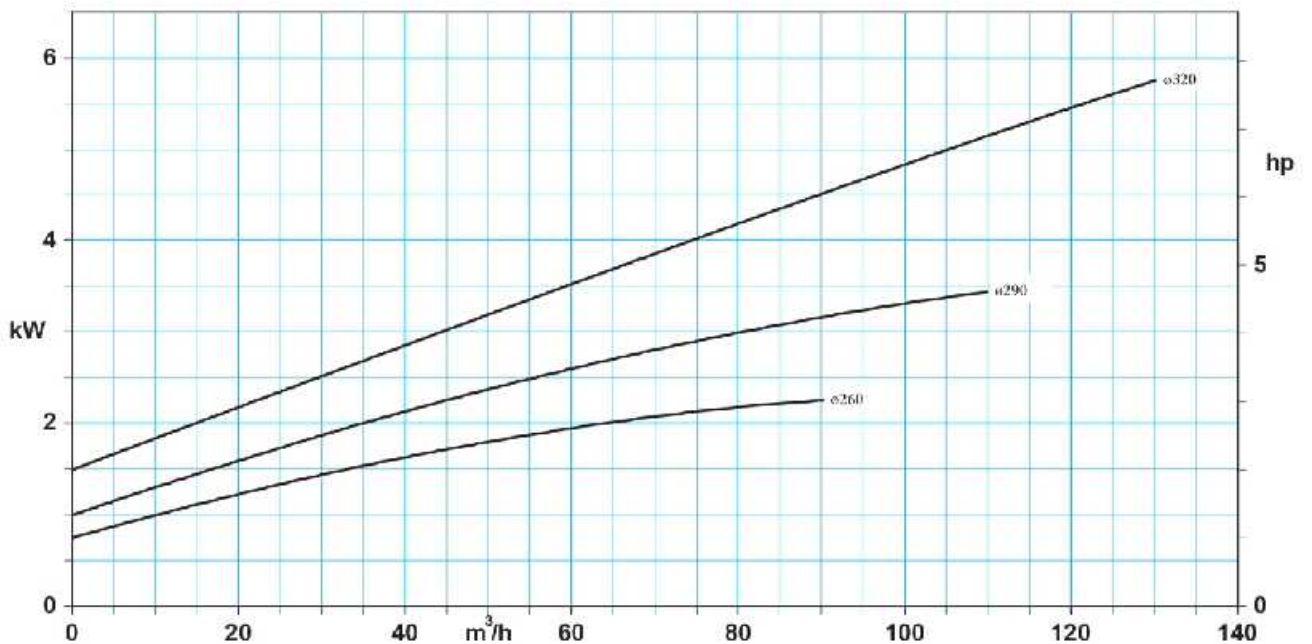
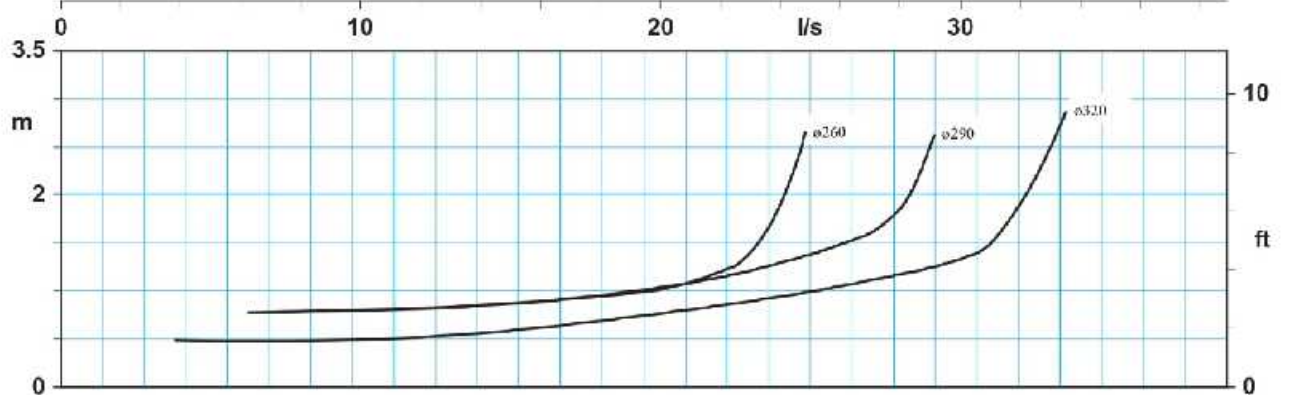
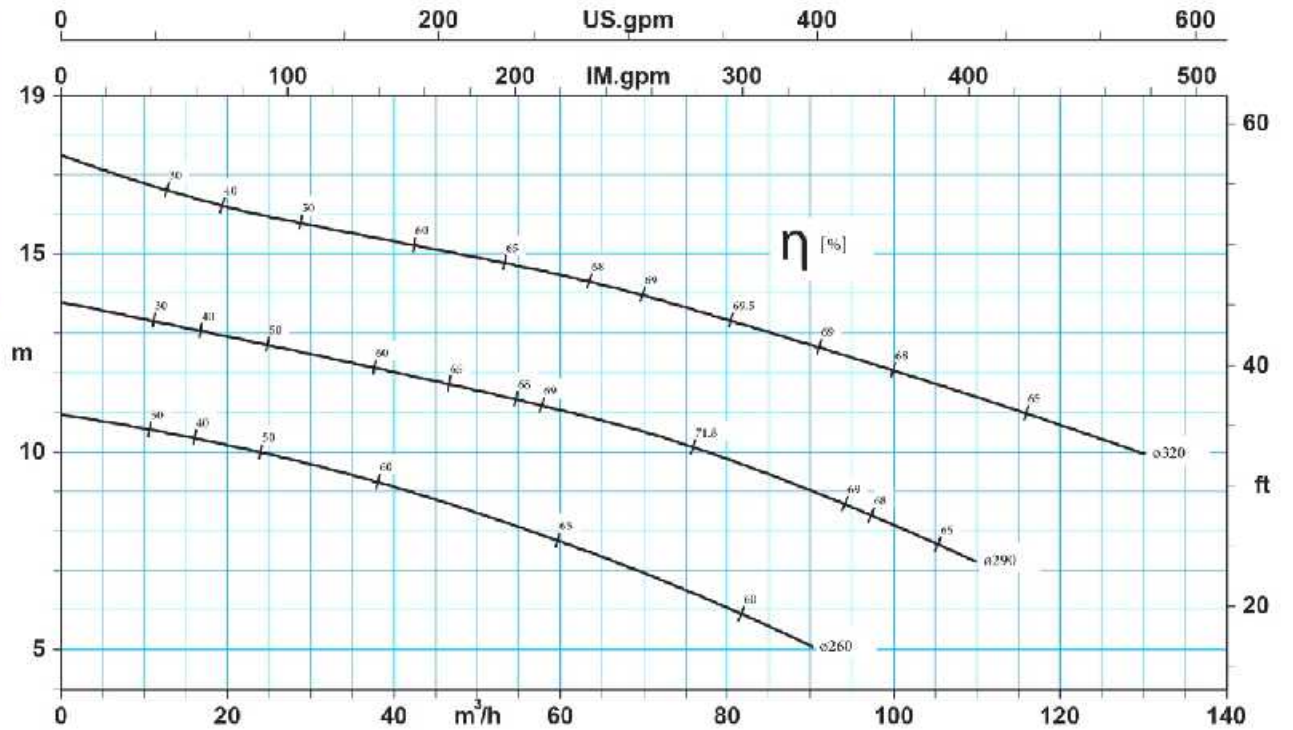
960 rpm ۹۶۰ دور بر دقیقه	آبدهی (مترمکعب بر ساعت) Capacity (m ³ /hr)					قطر پروانه Impeller Dia (mm)	فلنج پمپ Pump Flanges (mm)		مشخصات محرک
	20	40	70	100	120		مکش Suction	رانش Discharge	قدرت / Power kW
							100	80	
ارتفاع Head(m)	16	15	14	12	10.5	320	100	80	7.5
	13	12	10.5	8		290			4
	10	9	7			260			3

KWP K 80-315
960 rpm

TDH

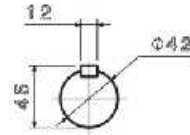
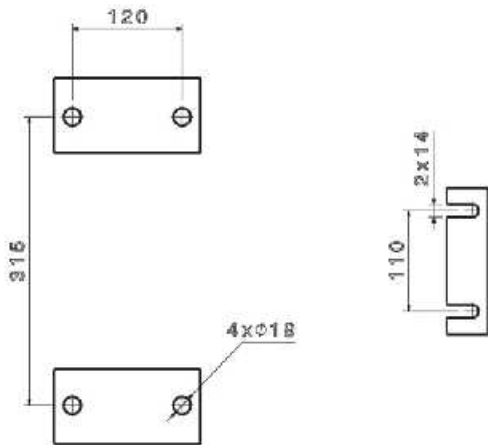
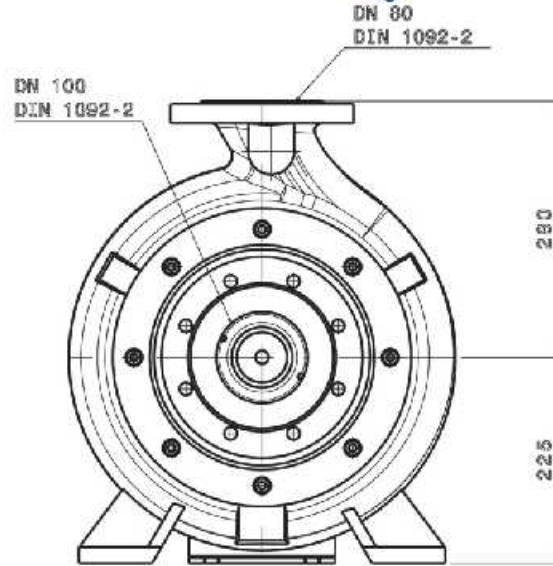
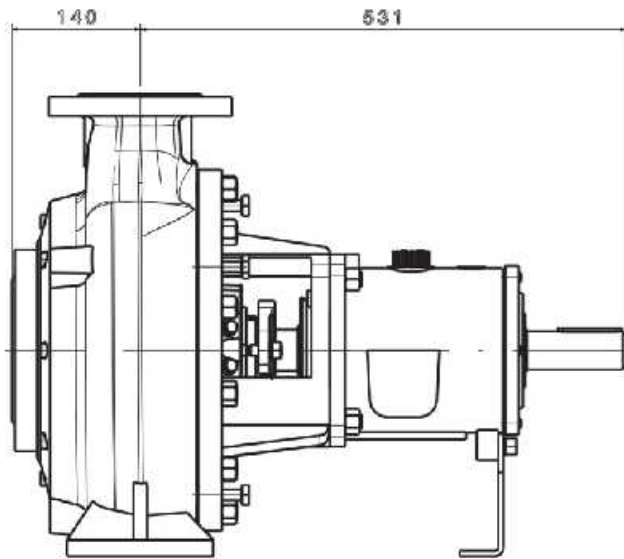
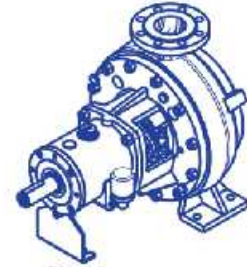
NPSH_R

Power Input



KWP K 80-315

Horizontal Slurry Pumps



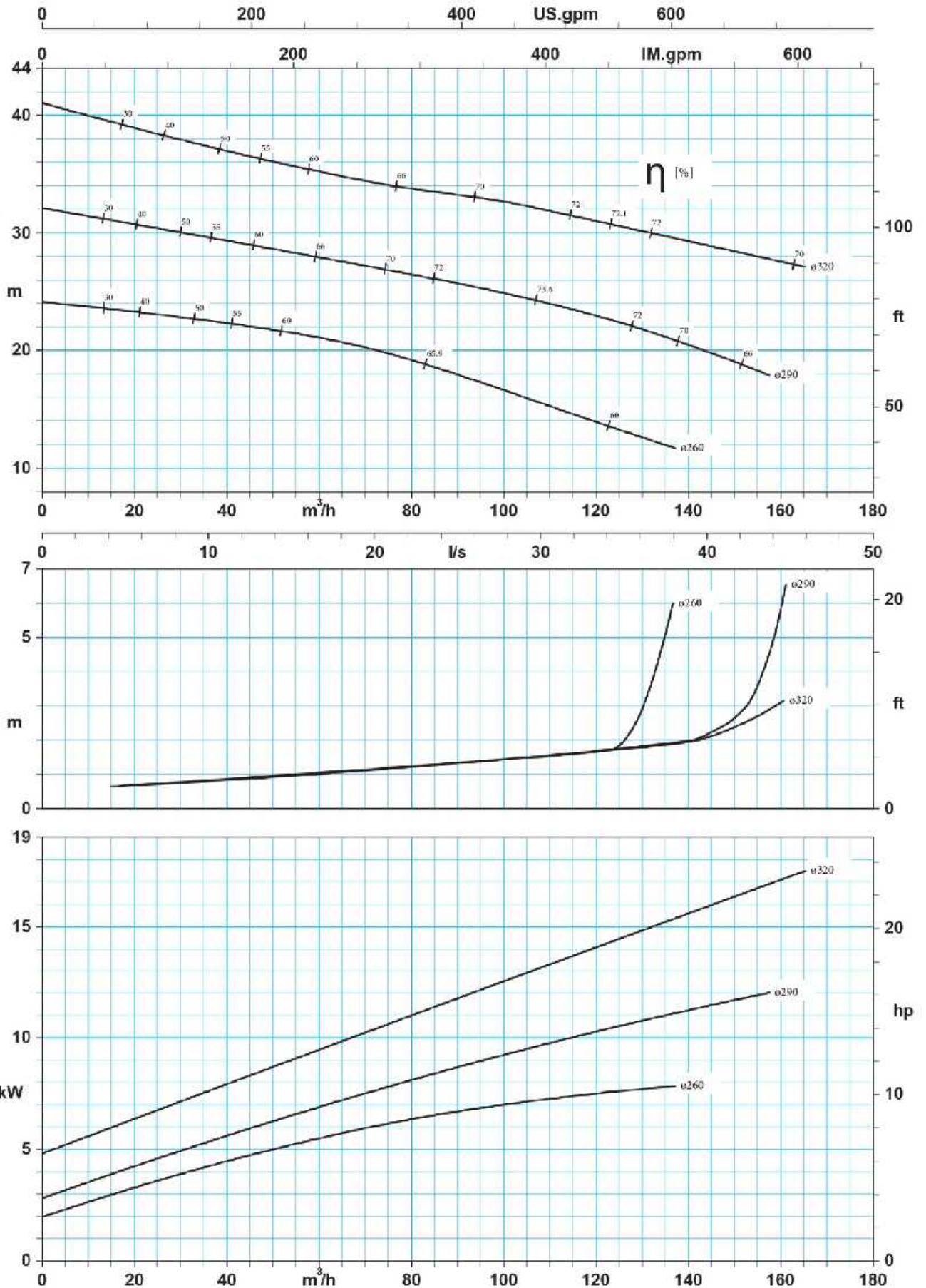
1450 rpm ۱۴۵۰ دور بر دقیقه	آبدهی (مترمکعب بر ساعت) Capacity (m ³ /hr)					قطر پروانه Impeller Dia (mm)	فلنج پمپ Pump Flanges (mm)		مشخصات محرک قدرت / Power kW
	20	60	100	140	160		مکش Suction	رانش Discharge	
	ارتفاع Head(m)	39	35	33	29		28	320	100
	31	28	25	20.5		290	15		
	23.5	21	16.5			260	11		

KWP K 80-315
1450 rpm

TDH

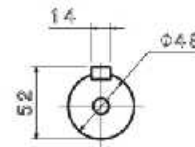
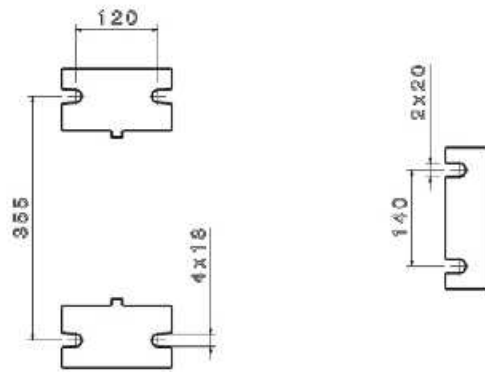
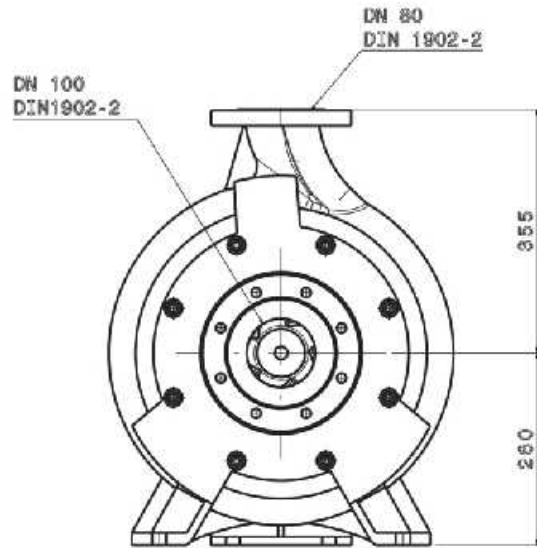
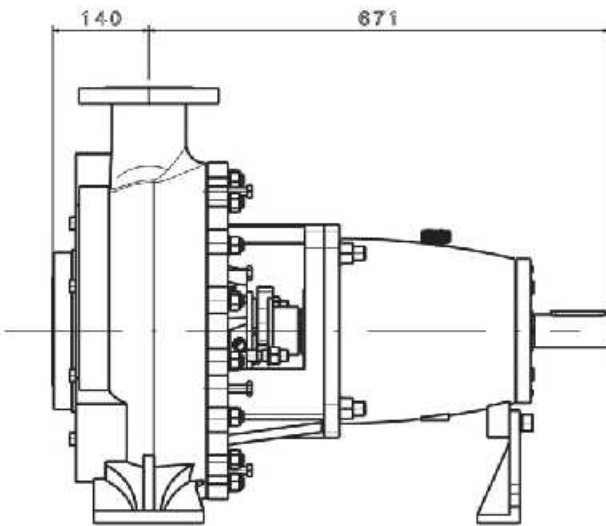
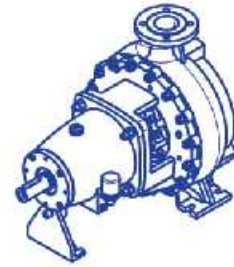
NPSH_R

Power Input



KWP K 80-403

Horizontal Slurry Pumps



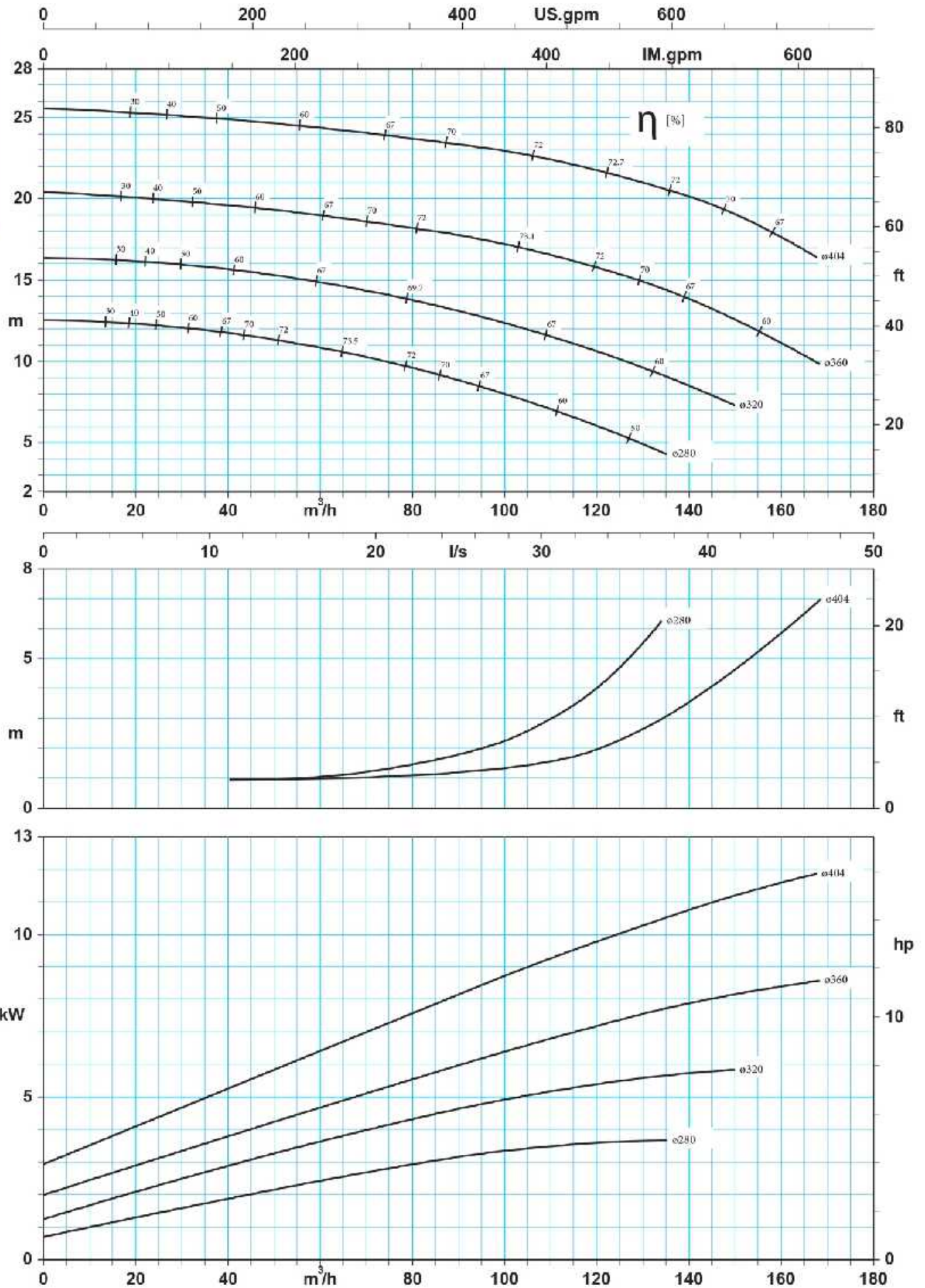
960 rpm ۹۶۰ دور بر دقیقه	آبدهی (مترمکعب بر ساعت) Capacity (m ³ /hr)					قطر پروانه Impeller Dia (mm)	فلنج پمپ Pump Flanges (mm)		مشخصات محرك Power / قدرت kW
	20	60	80	100	140		مکش Suction	رانش Discharge	
ارتفاع Head(m)	25.5	24.5	23.5	23	20	404	100	80	15
	20	19	18.5	17	14	360			11
	16	15	14	12.5	8.5	320			7.5
	12.5	11	9.5	8		280			5.5

KWP K 80-403
960 rpm

TDH

NPSH_R

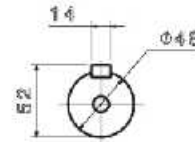
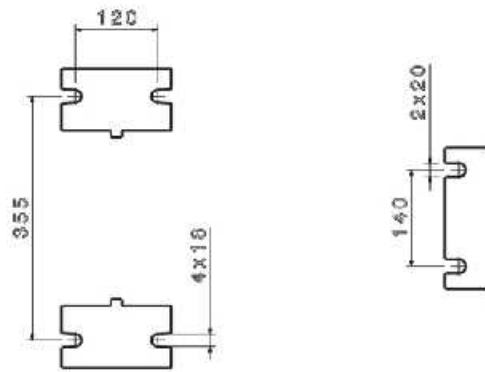
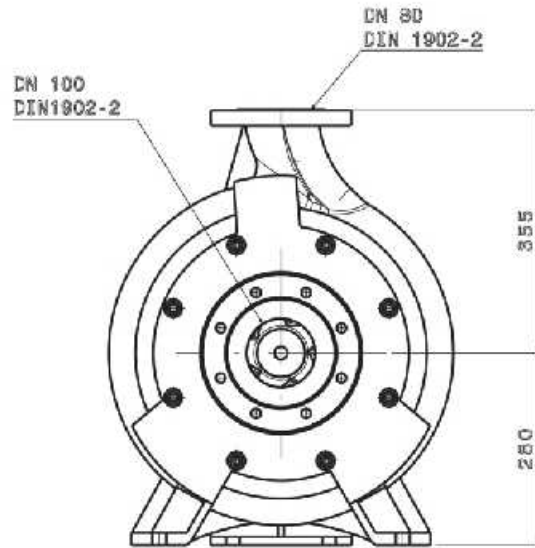
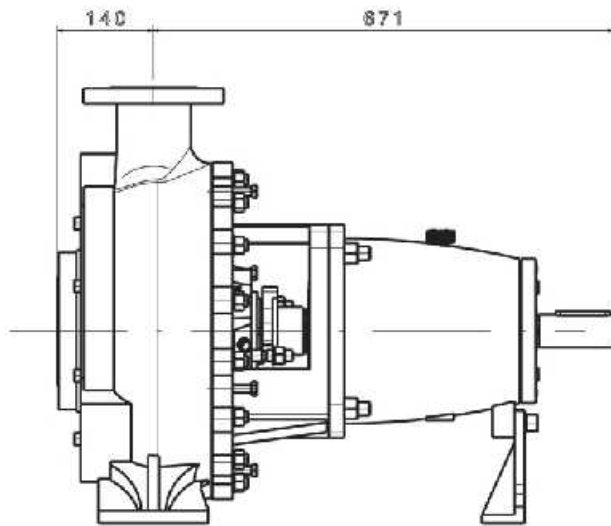
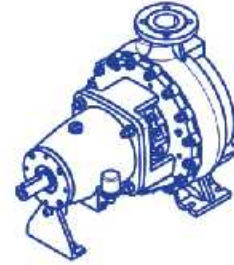
Power Input



XZP165/2

KWP K 80-403

Horizontal Slurry Pumps



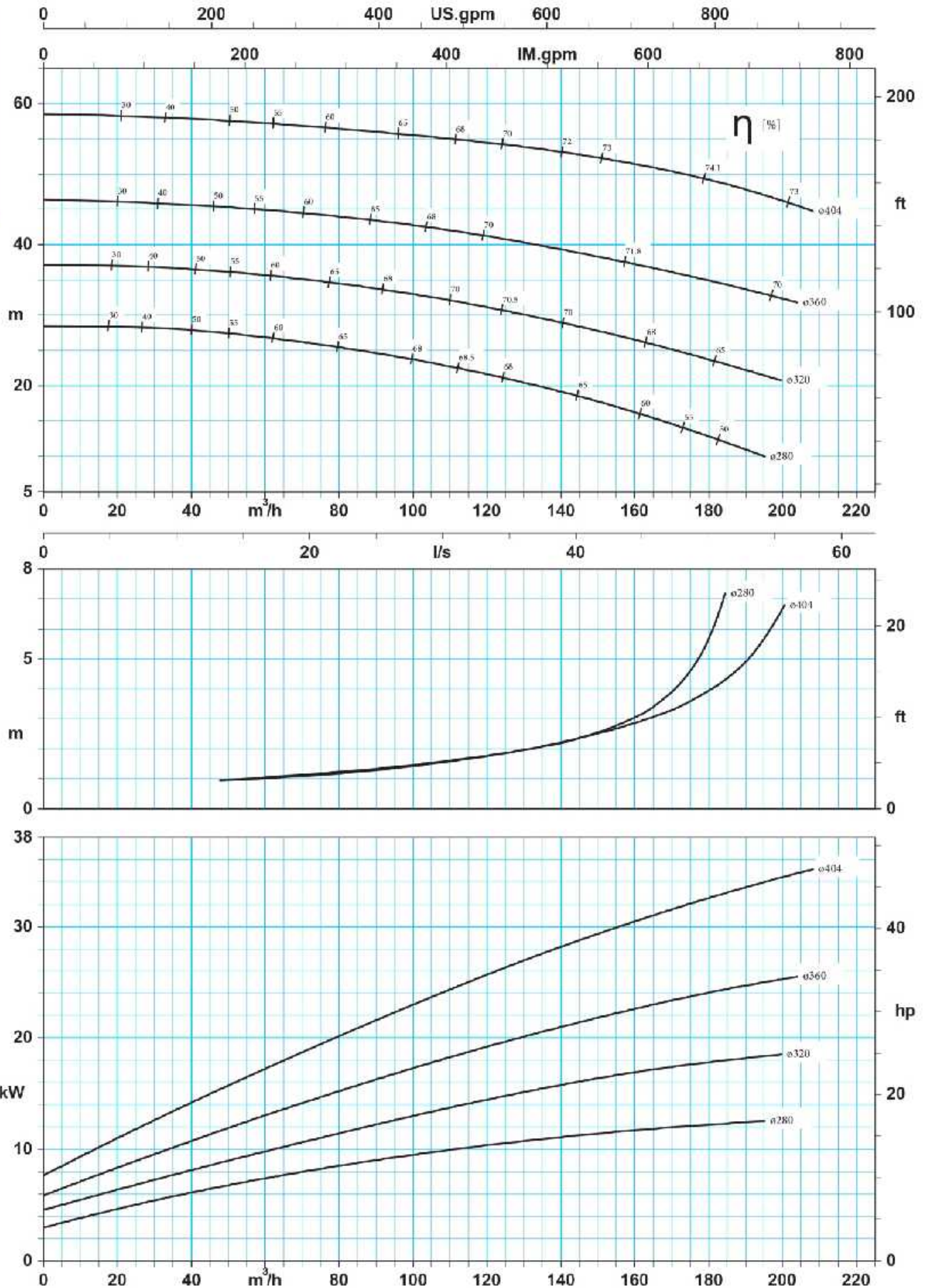
1450 rpm ۱۴۵۰ دور بر دقیقه	آبدهی (مترمکعب بر ساعت) Capacity (m ³ /hr)					قطر پروانه Impeller Dia (mm)	فلنج پمپ Pump Flanges (mm)		مشخصات محرك
	20	60	100	140	180		مکش Suction	رانش Discharge	قدرت / Power kW
ارتفاع Head(m)	58.5	57.5	55.5	53.5	49.5	404	100	80	45
	46	45	43	39.5	35	360			30
	37	36	33	29.5	24	320			22
	28.5	27	24	19	13	280			18.5

KWP K 80-403
1450 rpm

TDH

NPSH_R

Power Input



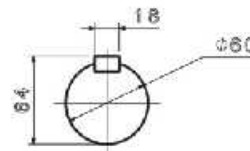
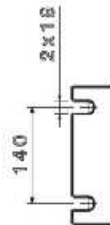
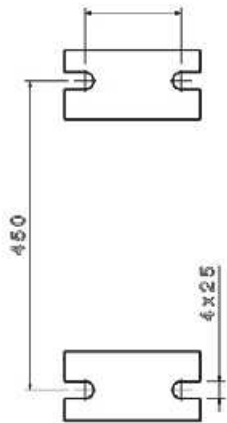
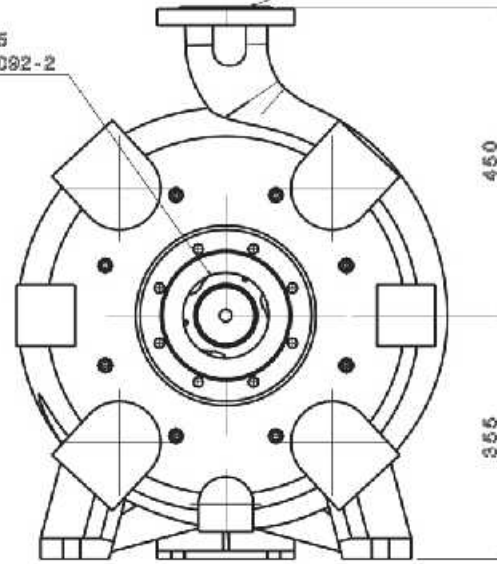
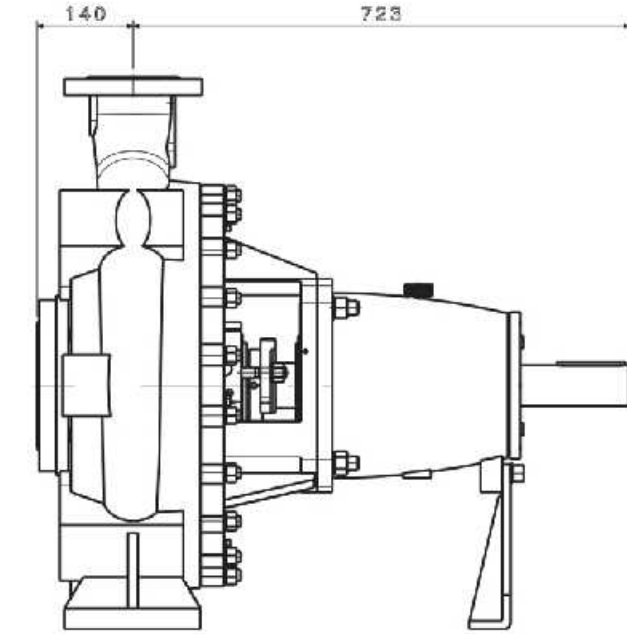
KWP K 80-500

Horizontal Slurry Pumps



DN 80
DIN 1092-2

DN 125
DIN 1092-2



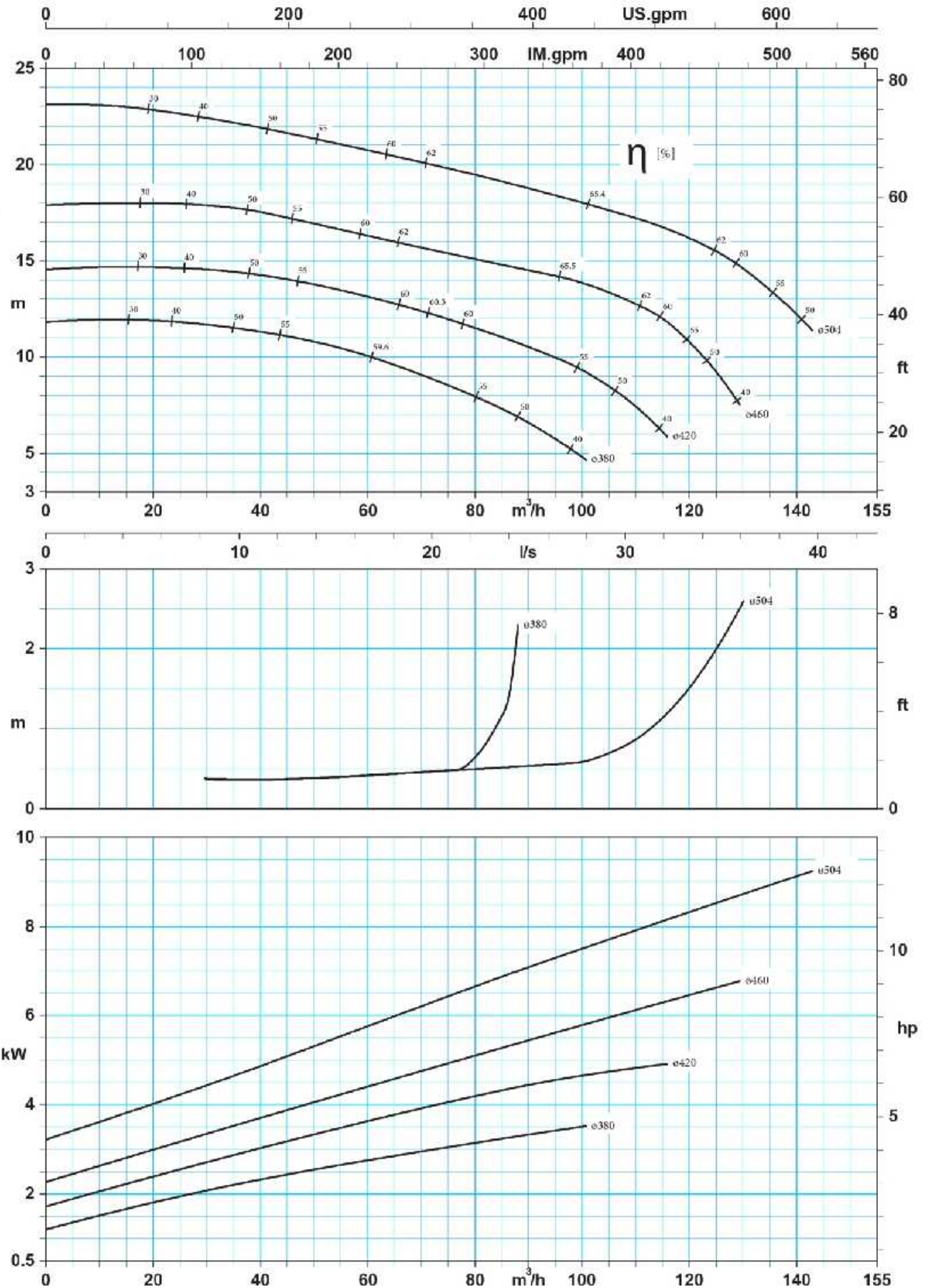
725 rpm دور ۷۲۵ بر دقیقه	آبدهی (مترمکعب بر ساعت) Capacity (m ³ /hr)					قطر پروانه Impeller Dia (mm)	فلنج پمپ Pump Flanges (mm)		مشخصات محرك
	20	60	100	120	140		مکش Suction	رانش Discharge	قدرت / Power / kW
ارتفاع Head (m)	23	21	18	16	12	504	125	80	11
	18	16	14	11		460			11
	15	13	9			420			5.6
	11	10	5			380			5.6

KWP K 80-500
725 rpm

TDH

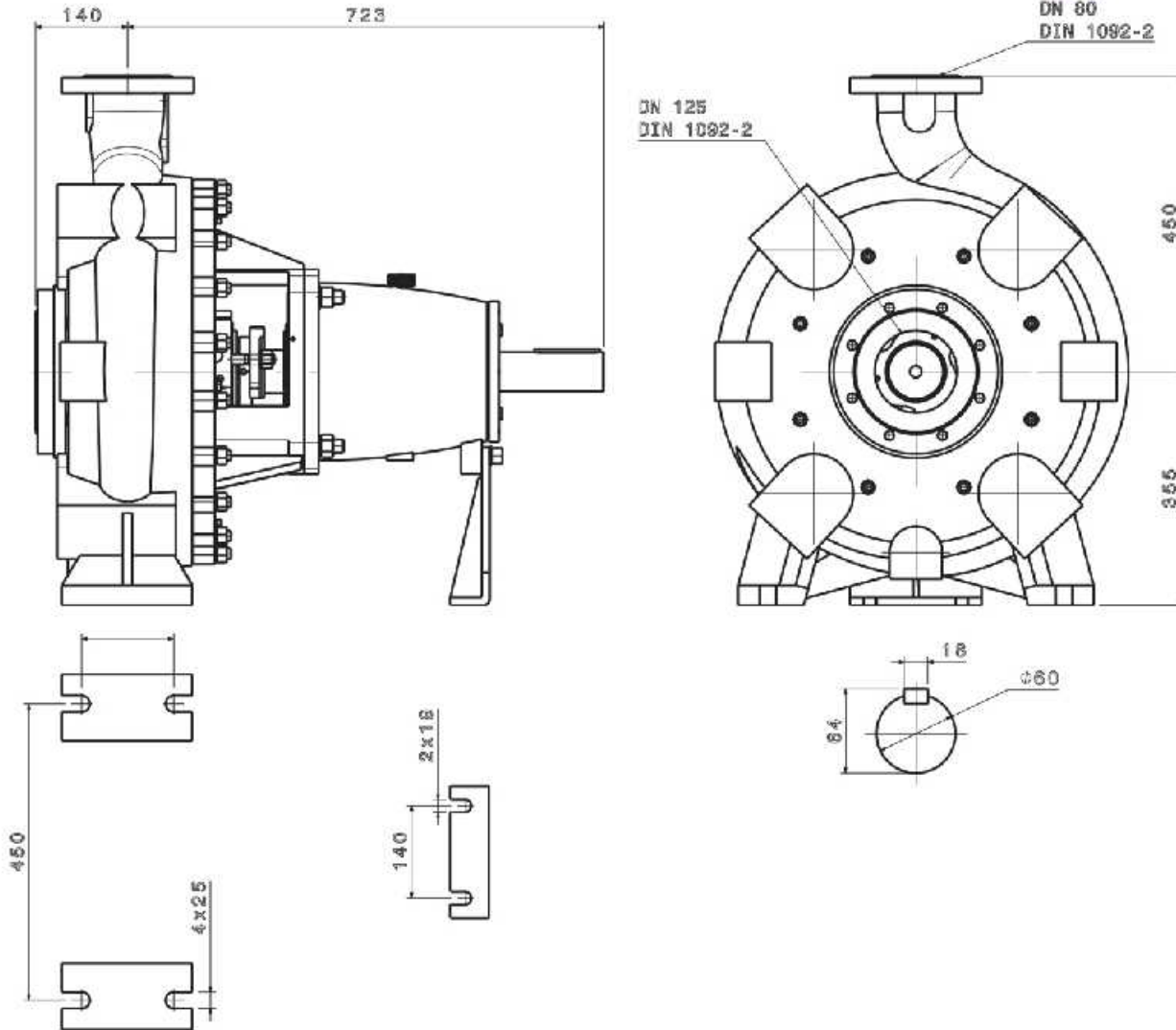
NPSH_R

Power Input



KWP K 80-500

Horizontal Slurry Pumps



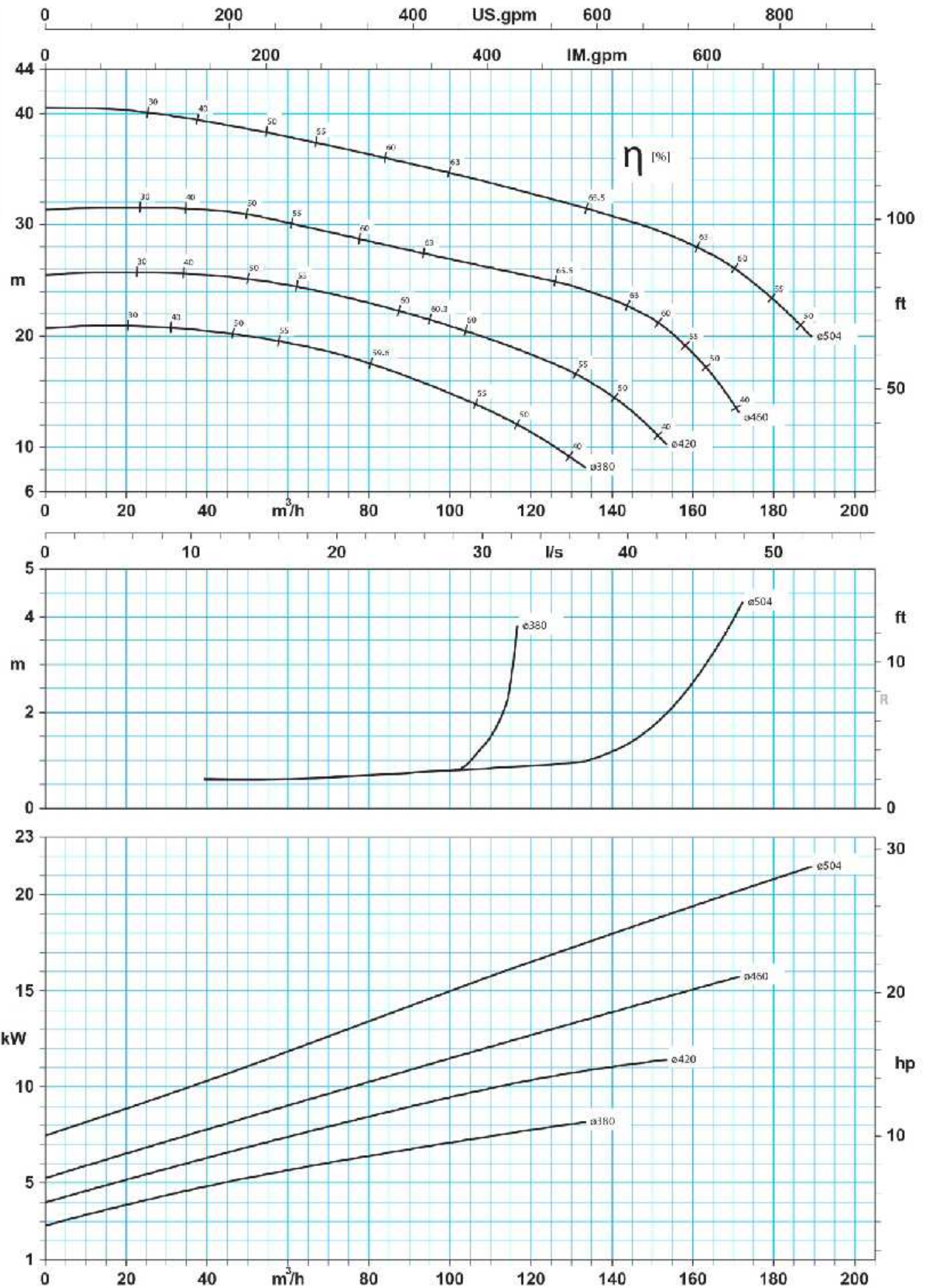
960 rpm دور بر دقیقه ۹۶۰	Capacity (m ³ /hr)					Impeller Dia (mm)	Pump Flanges (mm)		مشخصات محرك
	20	60	100	150	180		مکش Suction	رانش Discharge	قدرت / Power / kW
ارتفاع Head(m)	40.5	38	35	30	24	504	125	80	22
	32	30	27	22		408			18.5
	26	24.5	21	12		420			15
	21	20	15			380			11

KWP K 80-500
960 rpm

TDH

NPSH_R

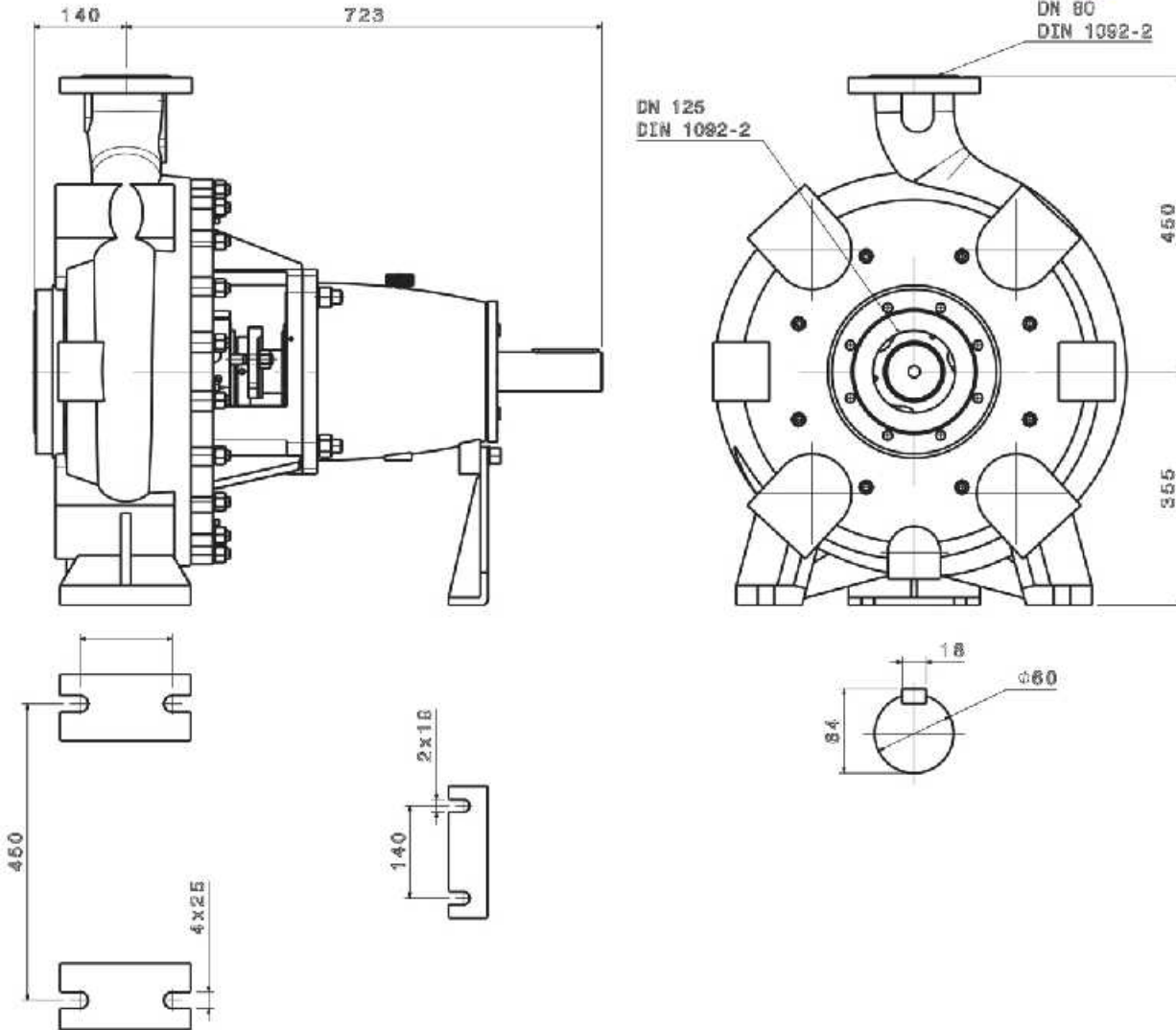
Power Input





KWP K 80-500

Horizontal Slurry Pumps



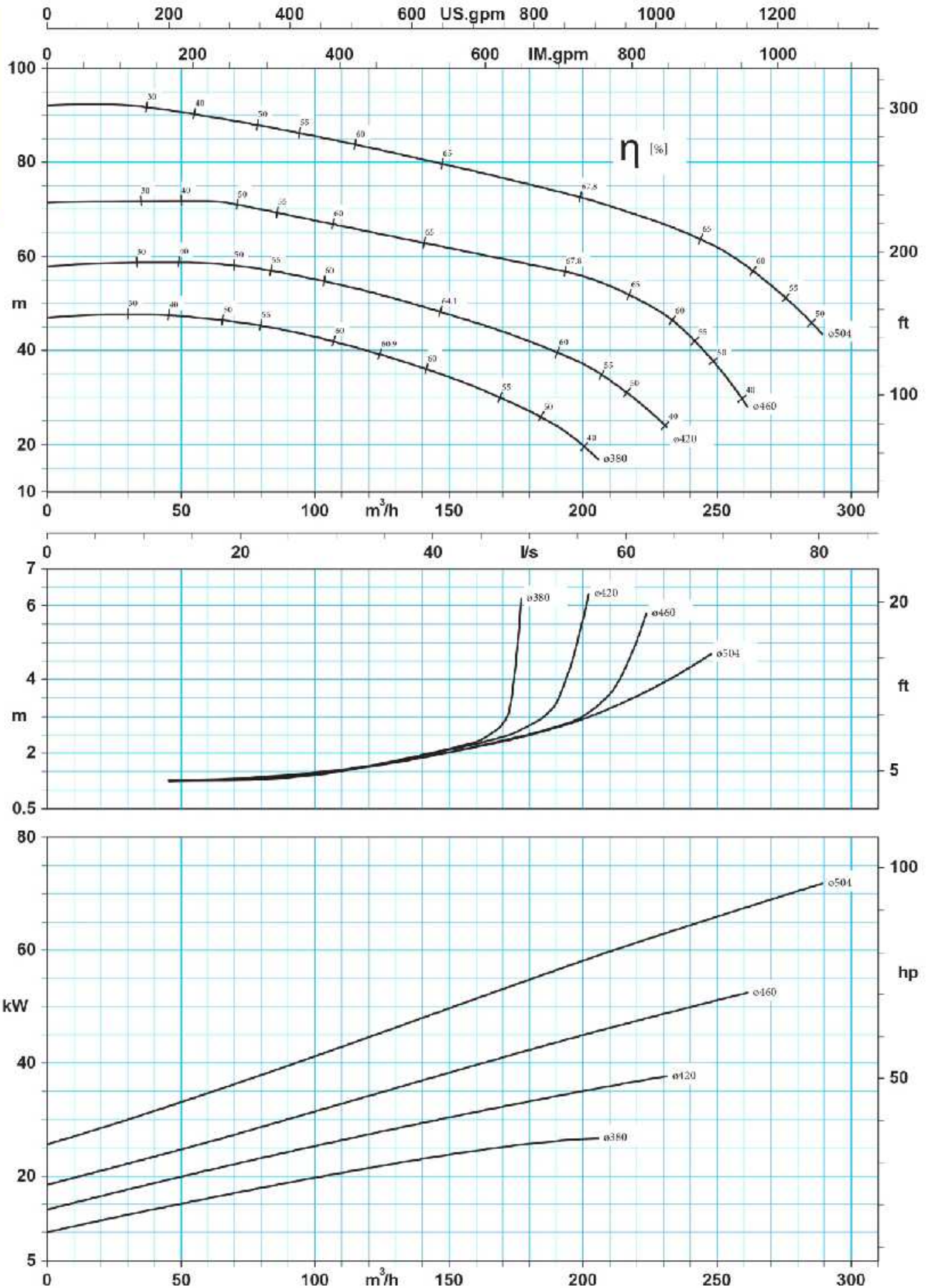
1450 rpm ۱۴۵۰ دور بر دقیقه	آبدهی (مترمکعب بر ساعت) Capacity (m ³ /hr)					قطر پروانه Impeller Dia (mm)	فلنج پمپ Pump Flanges (mm)		مشخصات محرك
	50	100	200	250	280		مکش Suction	رانش Discharge	قدرت / Power kW
ارتفاع Head(m)	92	86	75	63	49	504	125	80	75
	73	68	56	37		460			55
	58	55	37			420			45
	48	43	19			380			30

KWP K 80-500
1450 rpm

TDH

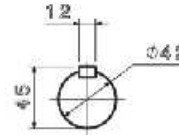
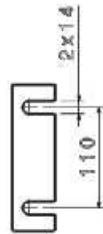
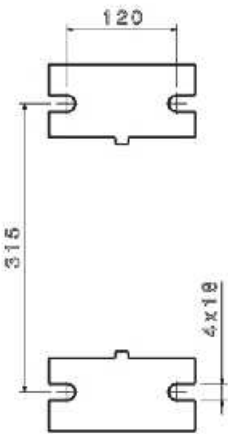
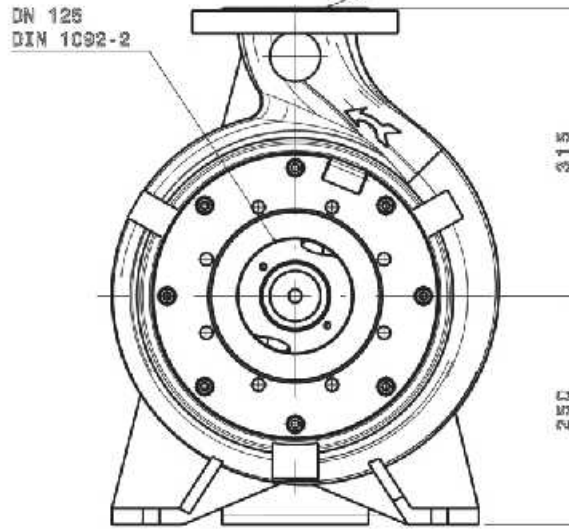
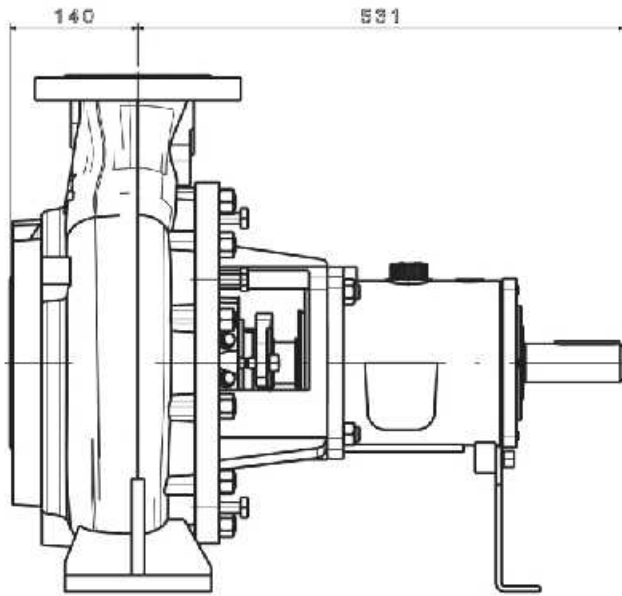
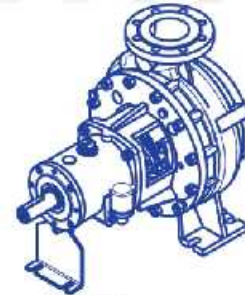
NPSH_R

Power Input



KWP K 100-315

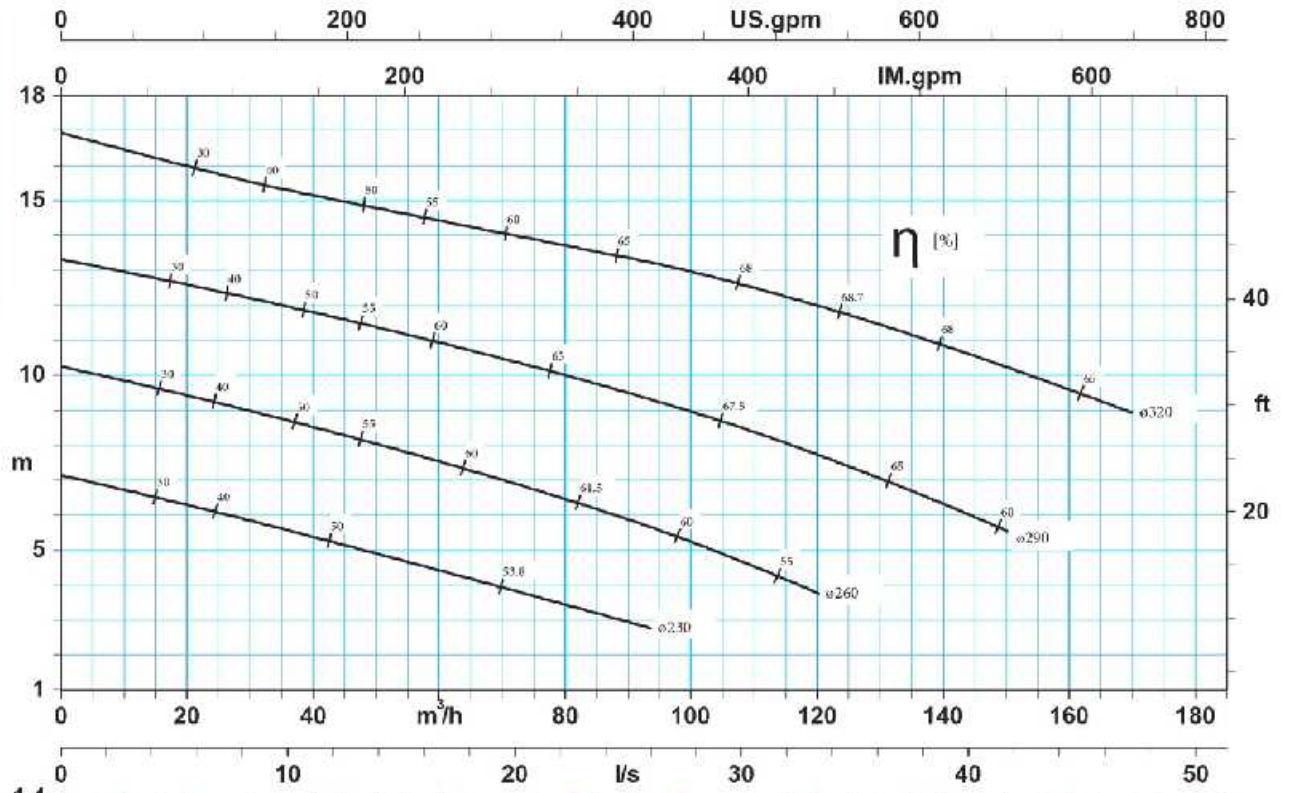
Horizontal Slurry Pumps



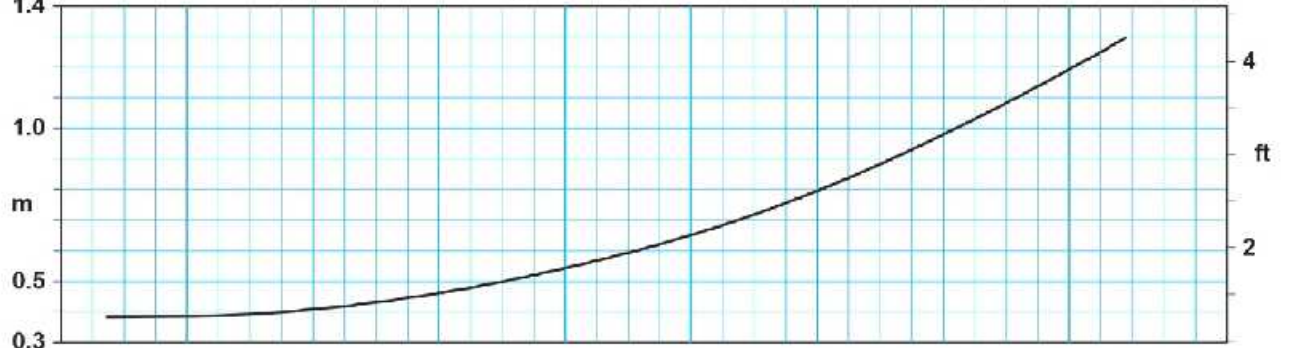
960 rpm ۹۶۰ دور بر دقیقه	آبدهی (مترمکعب بر ساعت) Capacity (m ³ /hr)					قطر پروانه Impeller Dia (mm)	فلنج پمپ Pump Flanges (mm)		مشخصات محرك Power / قدرت kW
	40	60	80	100	140		مکش Suction	رانش Discharge	
ارتفاع Head(m)	15	14.5	14	13	11	320	125	100	7.5
	12	11	10	9	6.5	290			5.5
	8.5	7.5	6.5	5.5		260			3
	5.5	4.5	3.5			230			2.2

KWP K 100-315
960 rpm

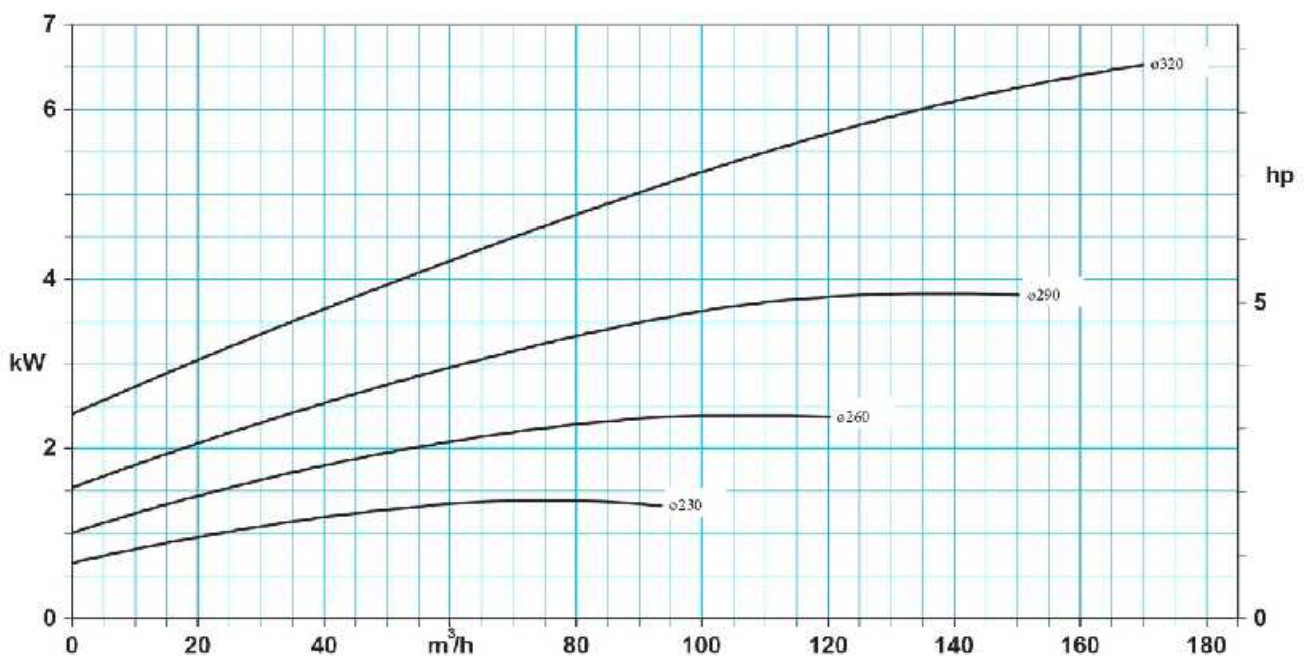
TDH



NPSH_R

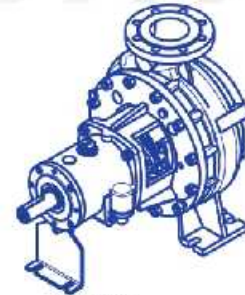


Power Input

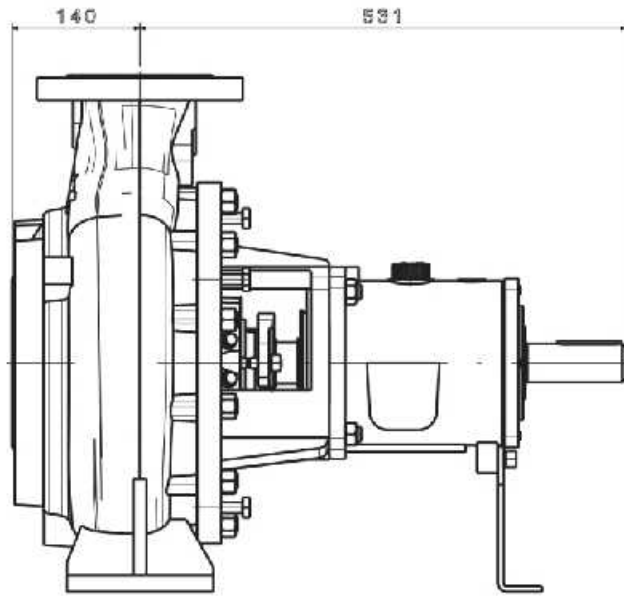


KWP K 100-315

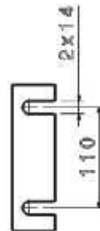
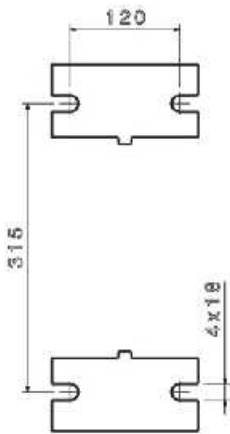
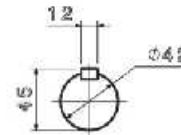
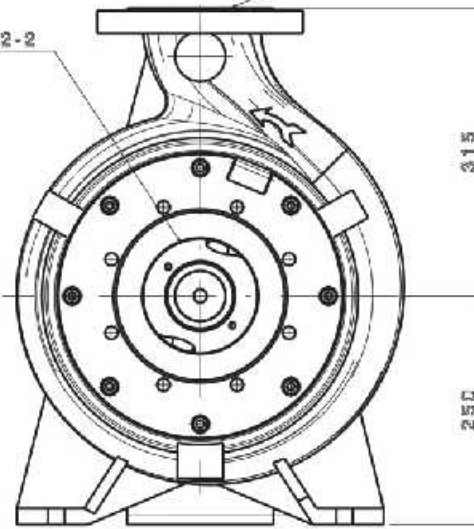
Horizontal Slurry Pumps



DN 100
DIN 1092-2



DN 125
DIN 1092-2



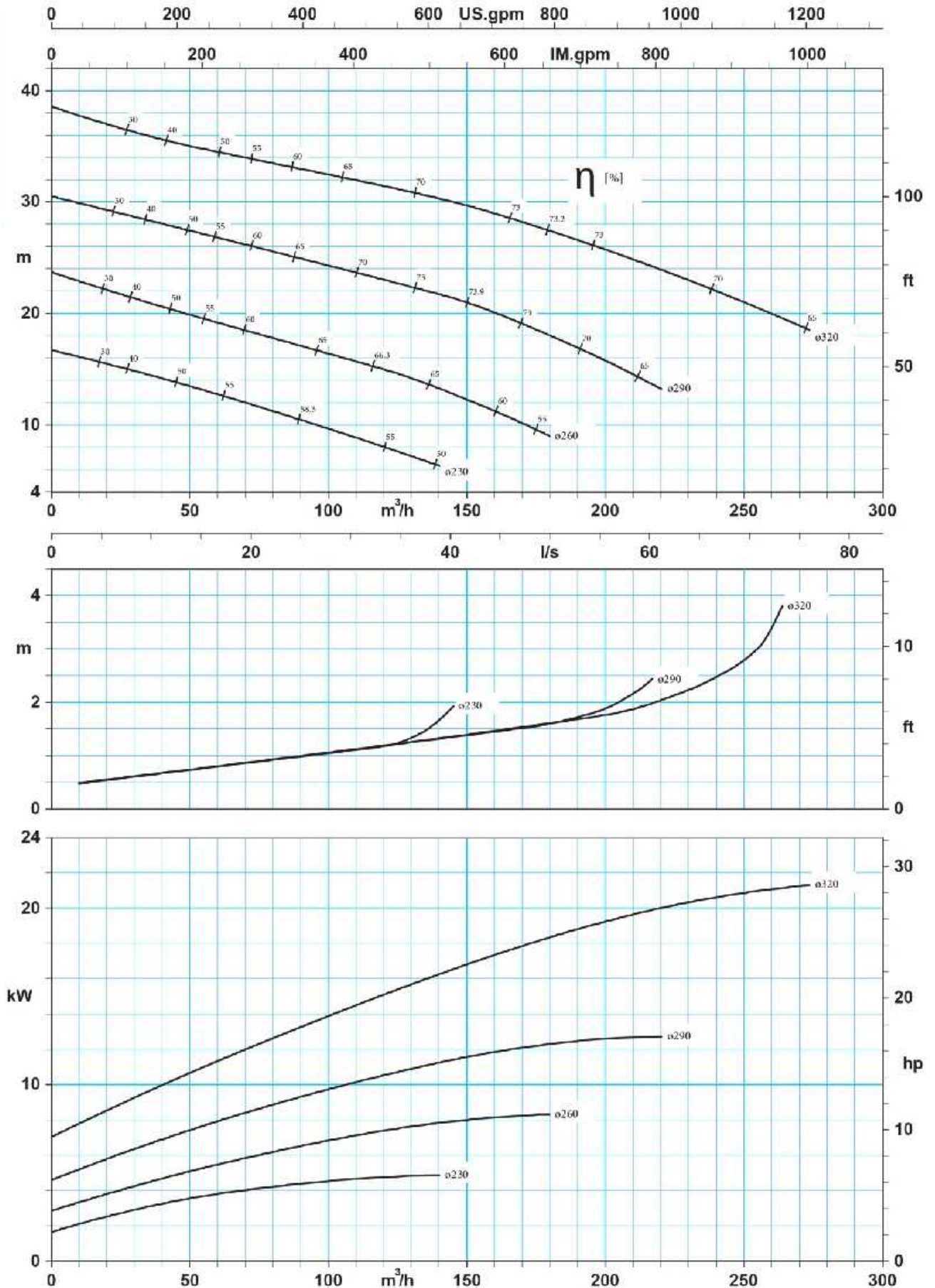
1450 rpm ۱۴۵۰ دور بر دقیقه	آبدهی (مترمکعب بر ساعت) Capacity (m ³ /hr)					قطر پروانه Impeller Dia (mm)	فلنج پمپ Pump Flanges (mm)		مشخصات محرک Power / قدرت kW
	50	100	150	200	250		مکش Suction	رانش Discharge	
ارتفاع Head (m)	35	32.5	30	26	21	320	125	100	30
	27.5	24.5	21	16		290			18.5
	20	16.5	12			260			11
	13.5	10				230			7.5

KWP K 100-315
1450 rpm

TDH

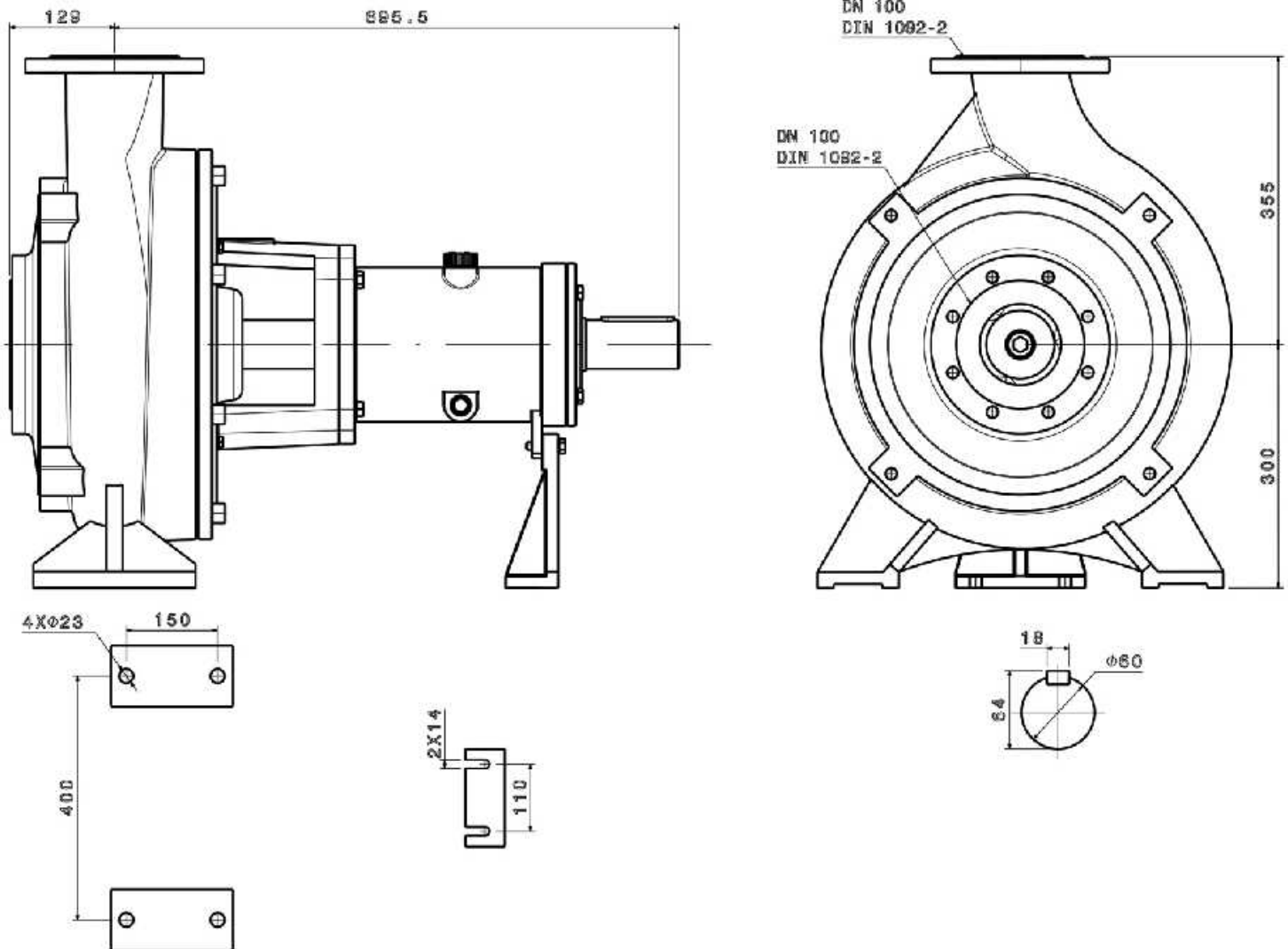
NPSH_R

Power Input



KWP K 100-400

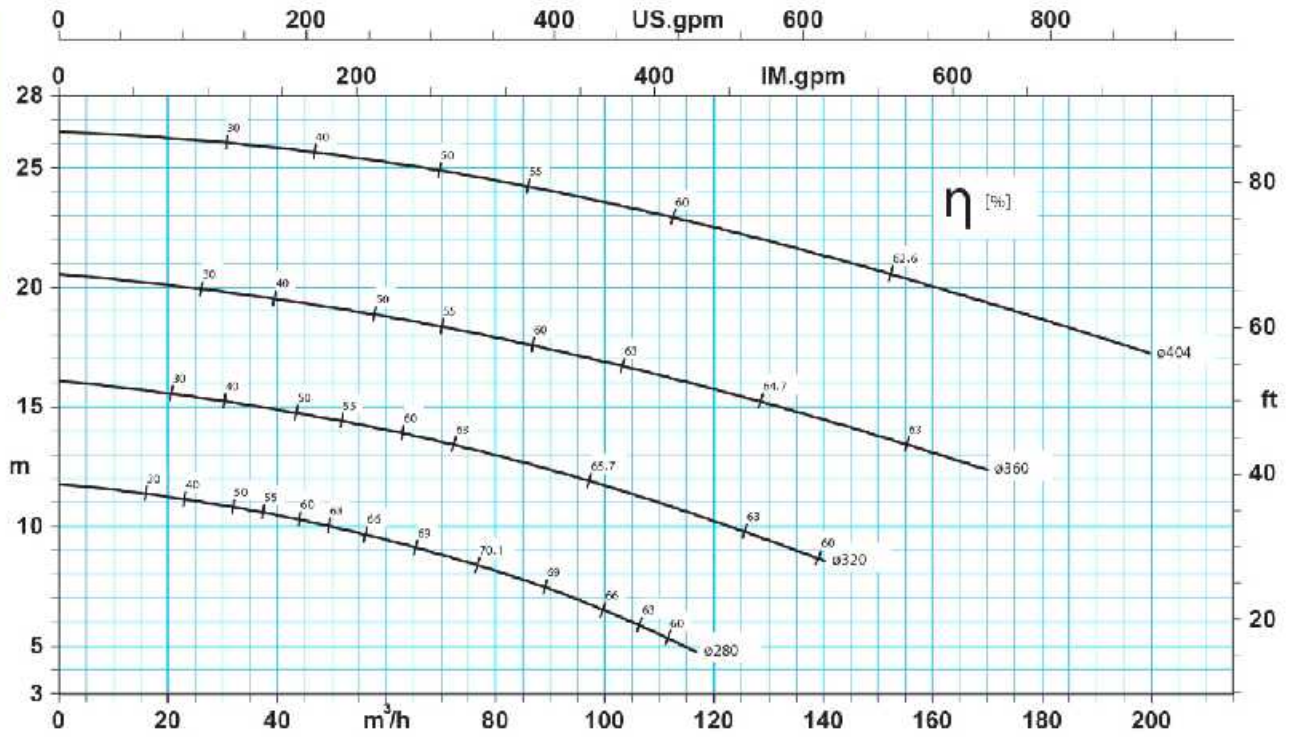
Horizontal Slurry Pumps



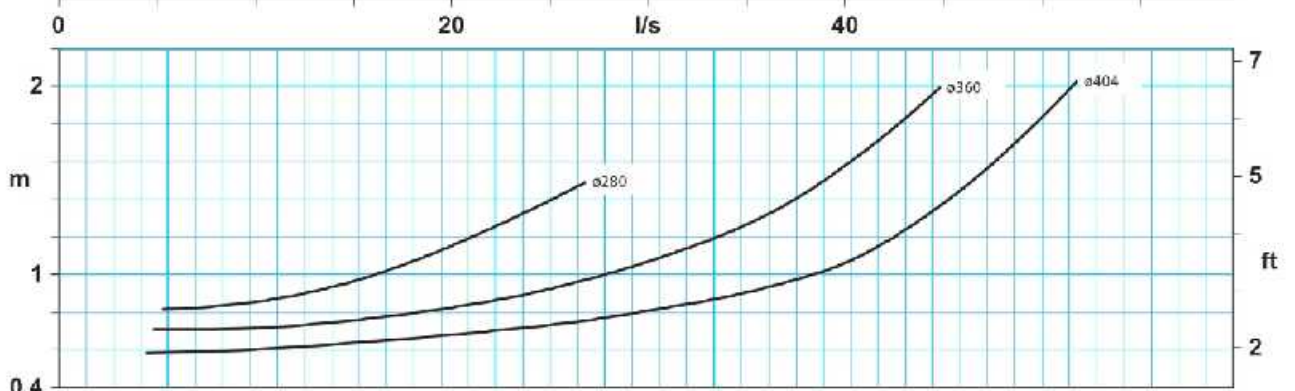
960 rpm ۹۶۰ دور بر دقیقه	آبدهی (مترمکعب بر ساعت) Capacity (m ³ /hr)					قطر پروانه Impeller Dia (mm)	فلنج پمپ Pump Flanges (mm)		مشخصات محرك قدرت / Power / kW
	40	60	80	100	120		مکش Suction	رانش Discharge	
ارتفاع Head(m)	26	25	24.5	23.5	22.5	404	100	100	18.5
	19.5	18.5	18	17	16	360			11
	15	14	13	12	10	320			7.5
	10.5	9.5	8	6.5		280			4

KWP K 100-400
960 rpm

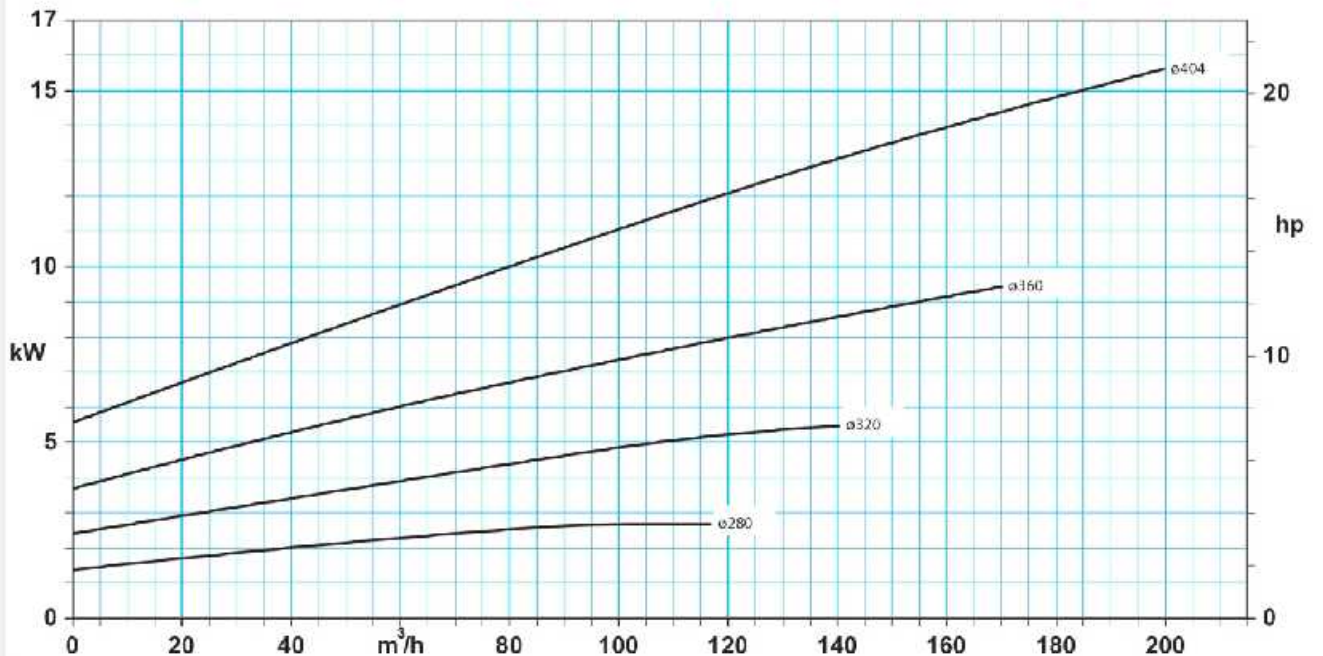
TDH



NPSH_R

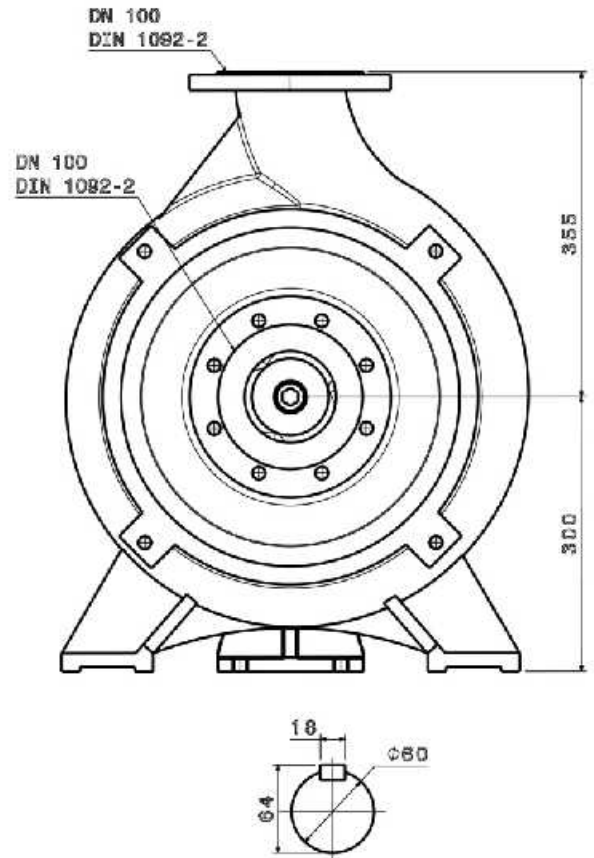
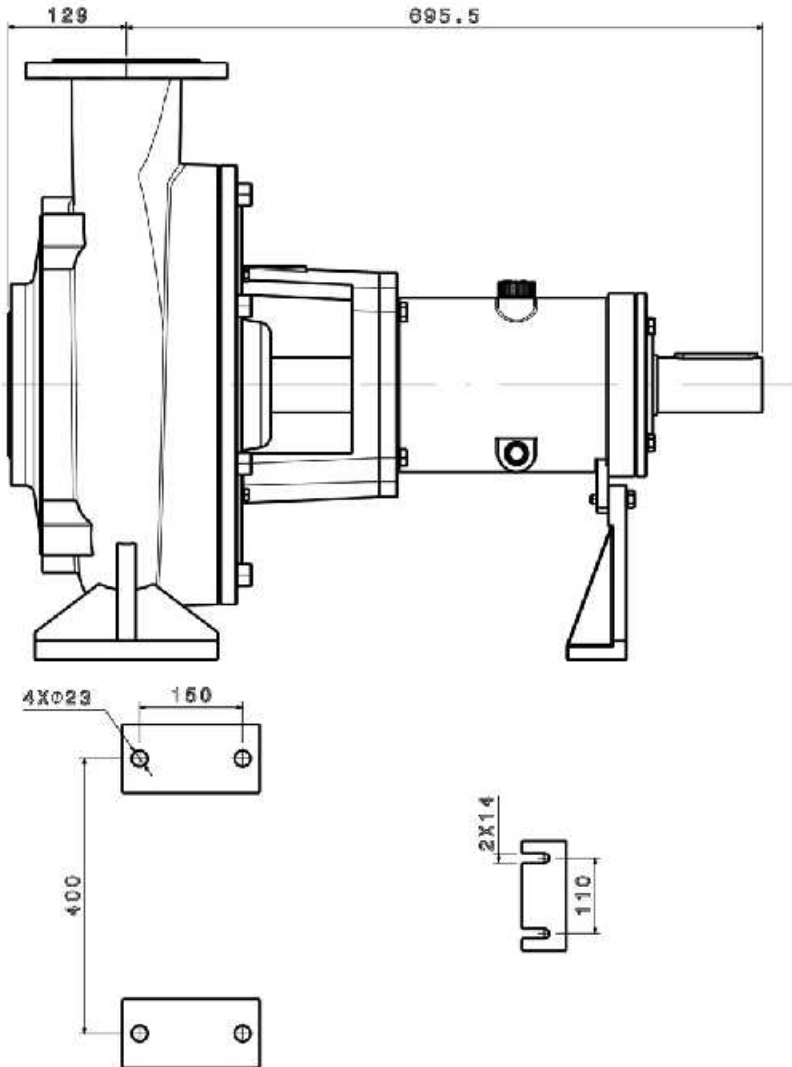


Power Input



KWP K 100-400

Horizontal Slurry Pumps



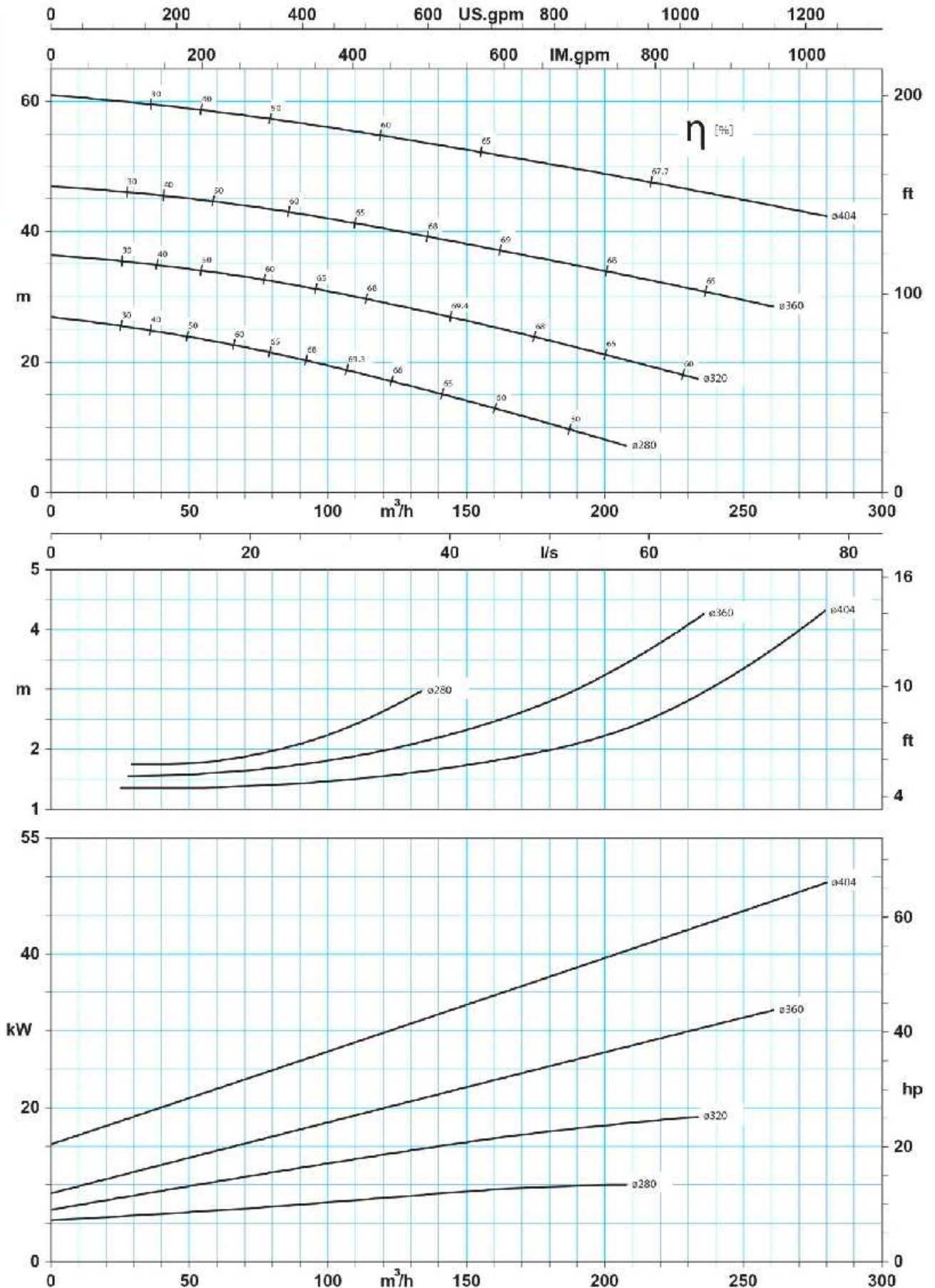
1450 rpm ۱۴۵۰ دور بر دقیقه	آبدهی (مترمکعب بر ساعت) Capacity (m ³ /hr)					قطر پروانه Impeller Dia (mm)	فلنج پمپ Pump Flanges (mm)		مشخصات محرك Power / قدرت kW
	50	100	150	200	250		مکش Suction	رانش Discharge	
ارتفاع Head(m)	58	56	53	49	45	404	100	100	55
	45	42	37	34	30	320			45
	34	31	26	21		360			30
	24	19	14	7		280			18.5

KWP K 100-400
1450 rpm

TDH

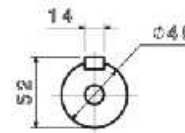
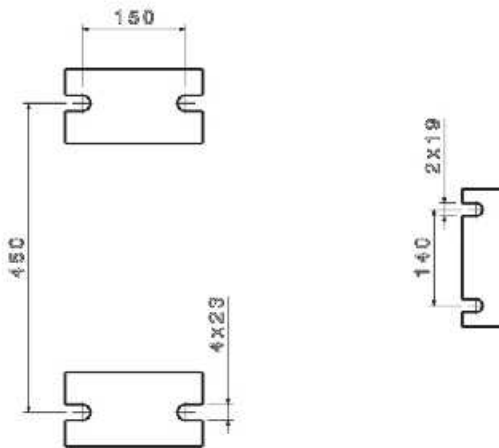
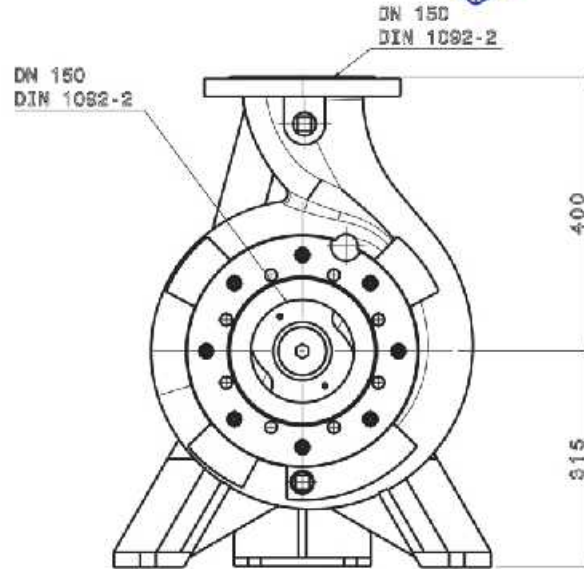
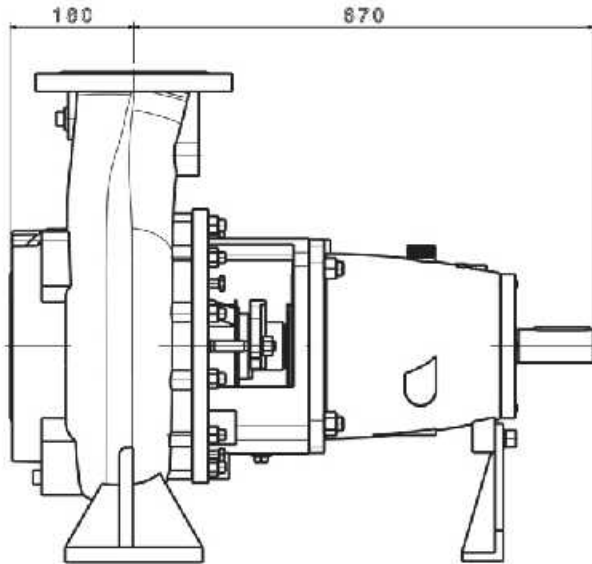
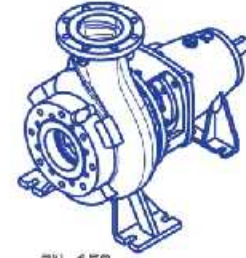
NPSH_R

Power Input



KWP K 150-315

Horizontal Slurry Pumps



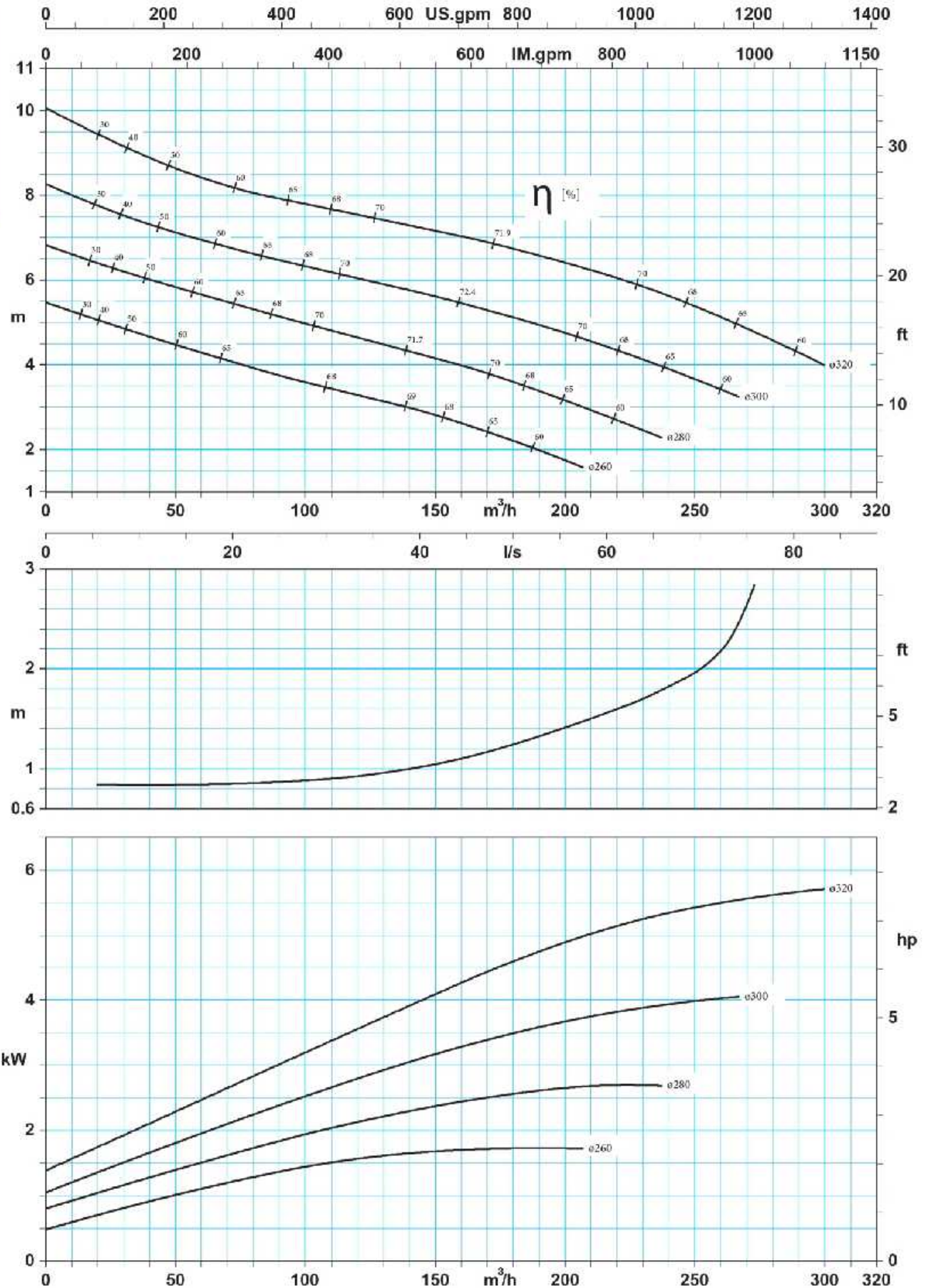
725 rpm دور ۷۲۵ بر دقیقه	آبدهی (مترمکعب بر ساعت) Capacity (m ³ /hr)					قطر پروانه Impeller Dia (mm)	فلنج پمپ Pump Flanges (mm)		مشخصات محرك Power / قدرت kW
	50	100	200	250	290		مکش Suction	رانش Discharge	
(متر) ارتفاع Head(m)	8.5	8	6.5	5.5	4.5	320	150	150	11
	7	6.5	4.5	3.5		300			5.5
	6	5	3			280			4
	4.5	3.5	1.5			260			3

KWP K 150-315
725 rpm

TDH

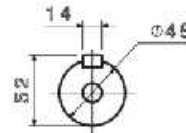
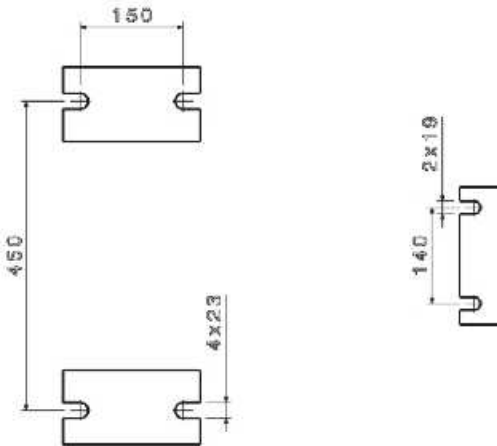
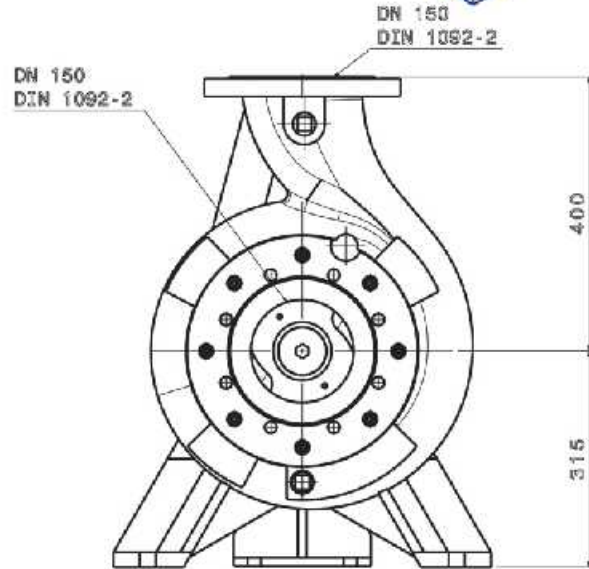
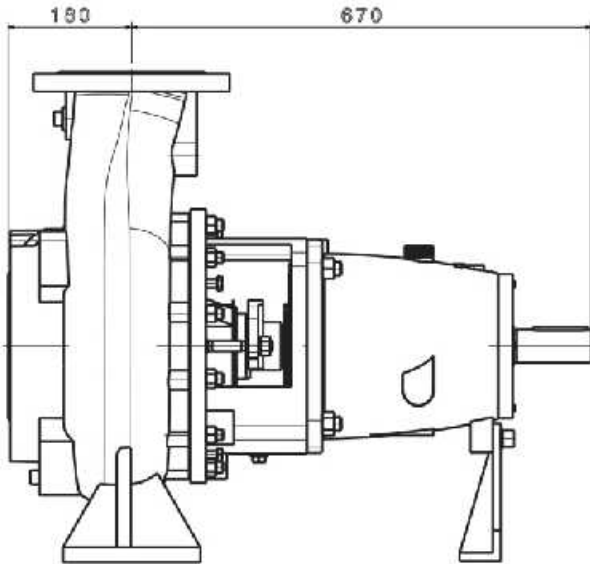
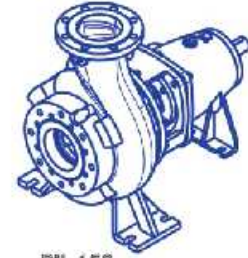
NPSH_R

Power Input



KWP K 150-315

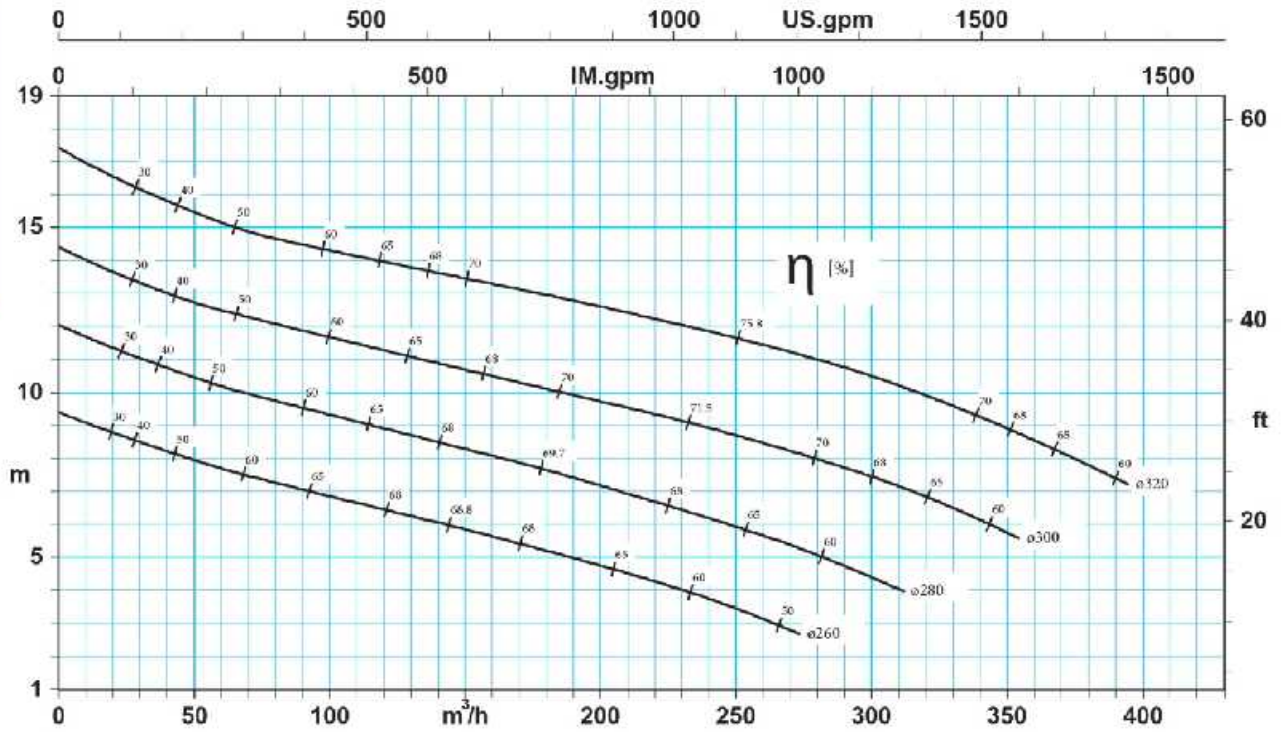
Horizontal Slurry Pumps



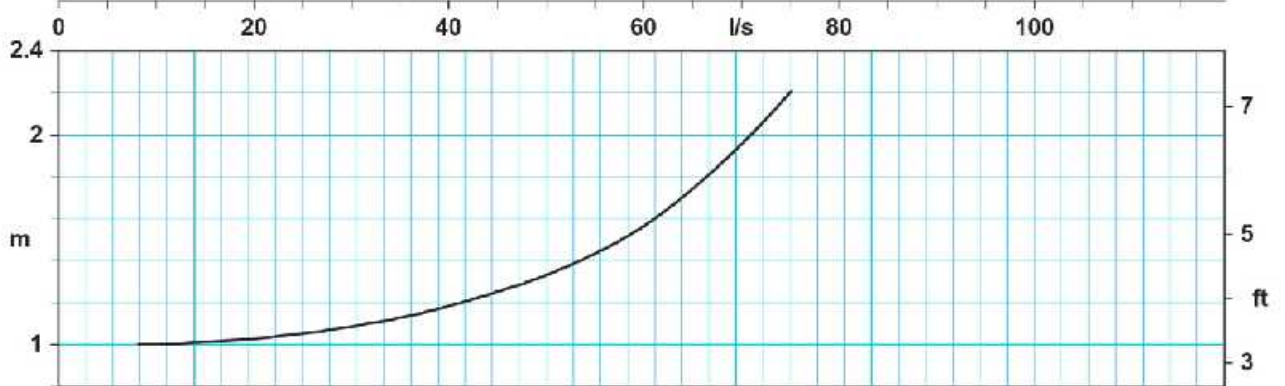
960 rpm ۹۶۰ دور بر دقیقه	آبدهی (مترمکعب بر ساعت) Capacity (m ³ /hr)					قطر پروانه Impeller Dia (mm)	فلنج پمپ Pump Flanges (mm)		مشخصات محرك Power / قدرت kW
	100	200	250	300	350		مکش Suction	رانش Discharge	
ارتفاع Head(m)	14.5	13	11.5	10.5	9	320	150	150	18.5
	12	10	9	7.5	6	300			15
	9.5	7.5	6	4.5		280			11
	7	5	3.5			260			5.5

KWP K 150-315
960 rpm

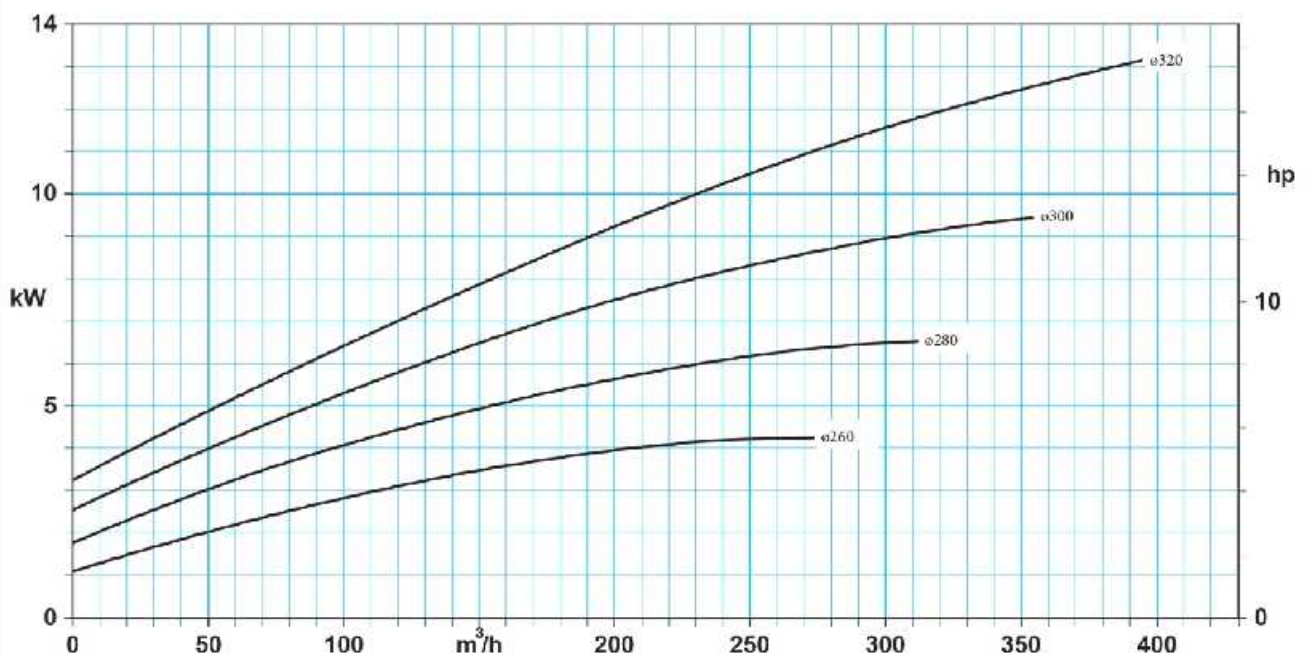
TDH



NPSH_R

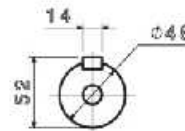
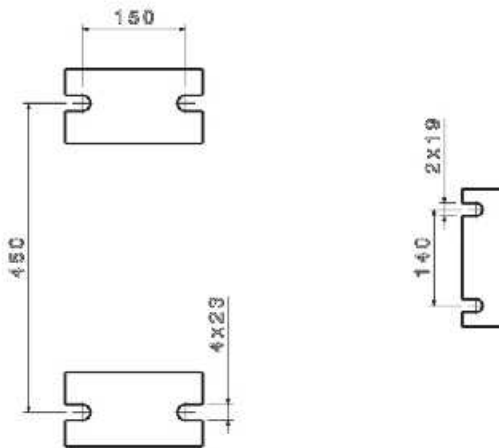
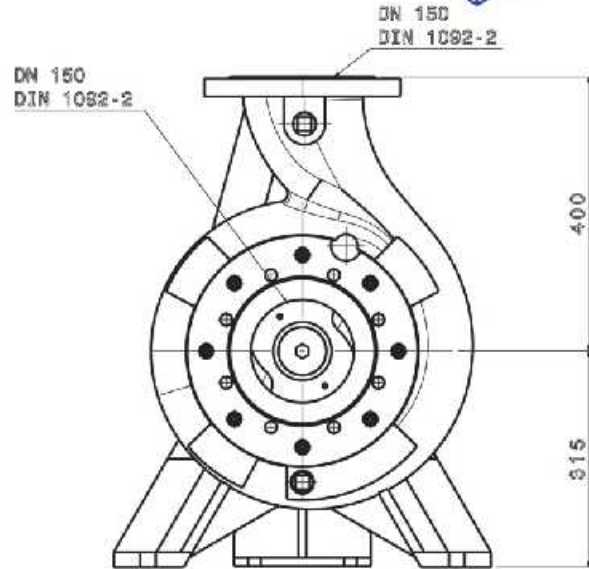
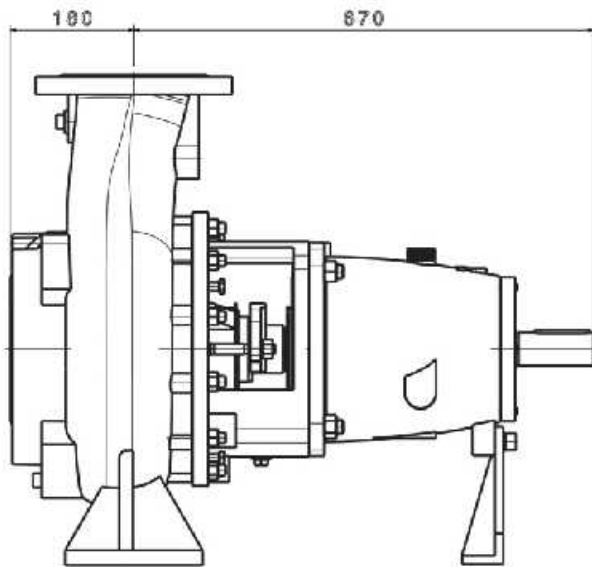
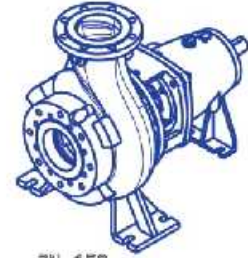


Power Input



KWP K 150-315

Horizontal Slurry Pumps



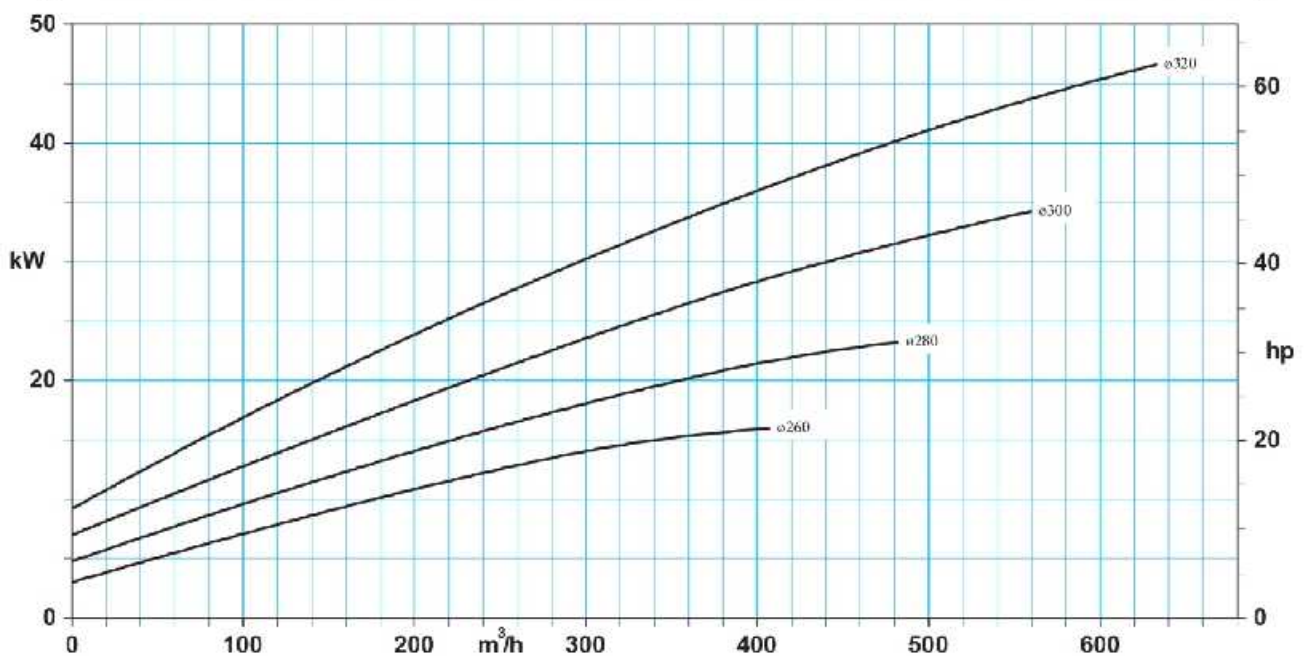
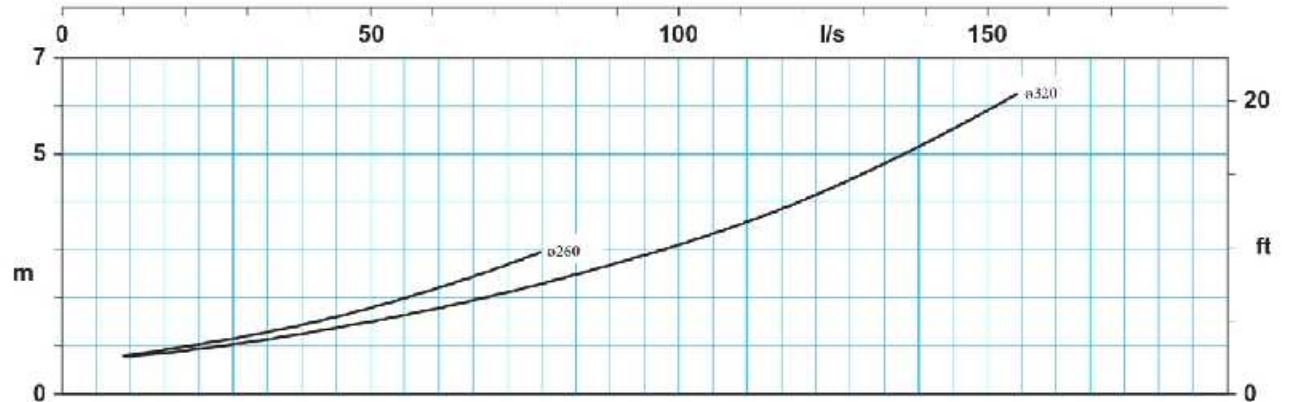
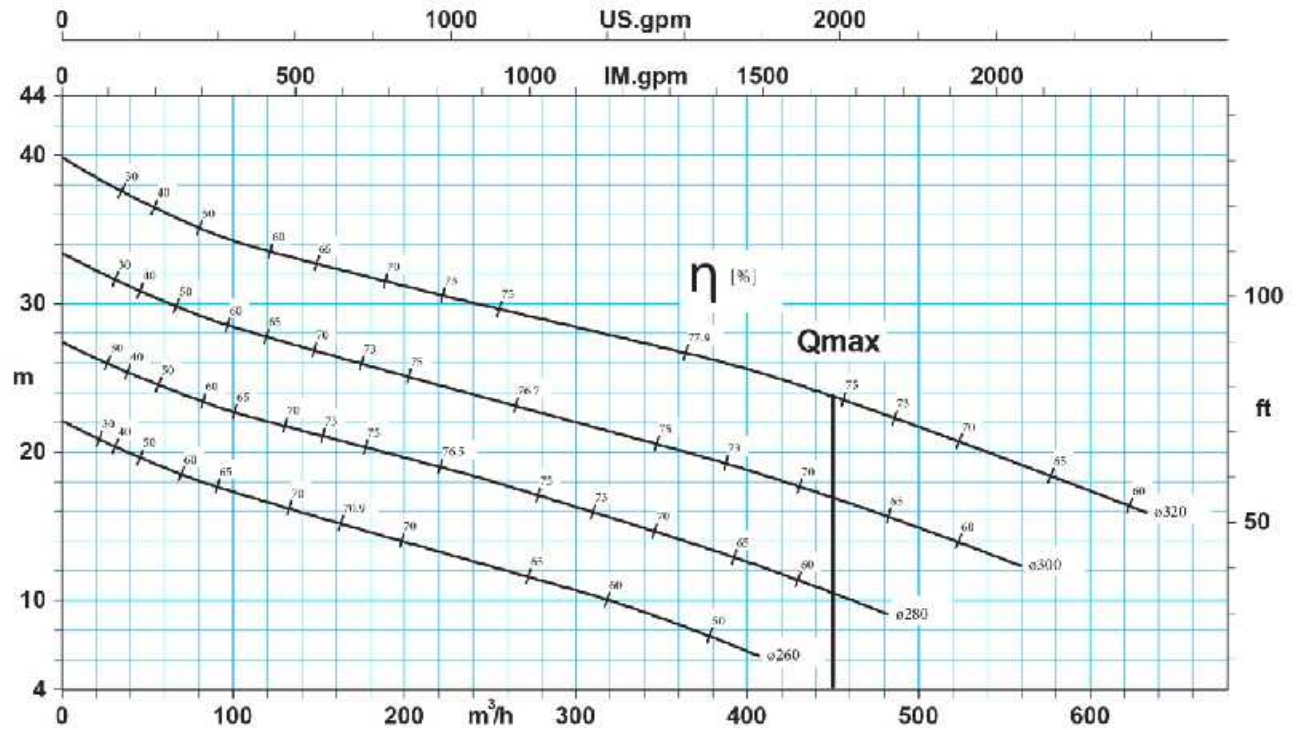
1450 rpm ۱۴۵۰ دور بر دقیقه	آبدهی (مترمکعب بر ساعت) Capacity (m ³ /hr)					قطر پروانه Impeller Dia (mm)	فلنج پمپ Pump Flanges (mm)		مشخصات محرك
	40	100	200	300	400		مکش Suction	رانش Discharge	قدرت / Power kW
ارتفاع Head(m)	37	34	31	28.5	25.5	320	150	150	55
	31	28.5	25	22	19	300			45
	25	22.5	19.5	16	12.5	280			37
	20	17.5	14	10.5	6.5	260			22

KWP K 150-315
1450 rpm

TDH

NPSH_R

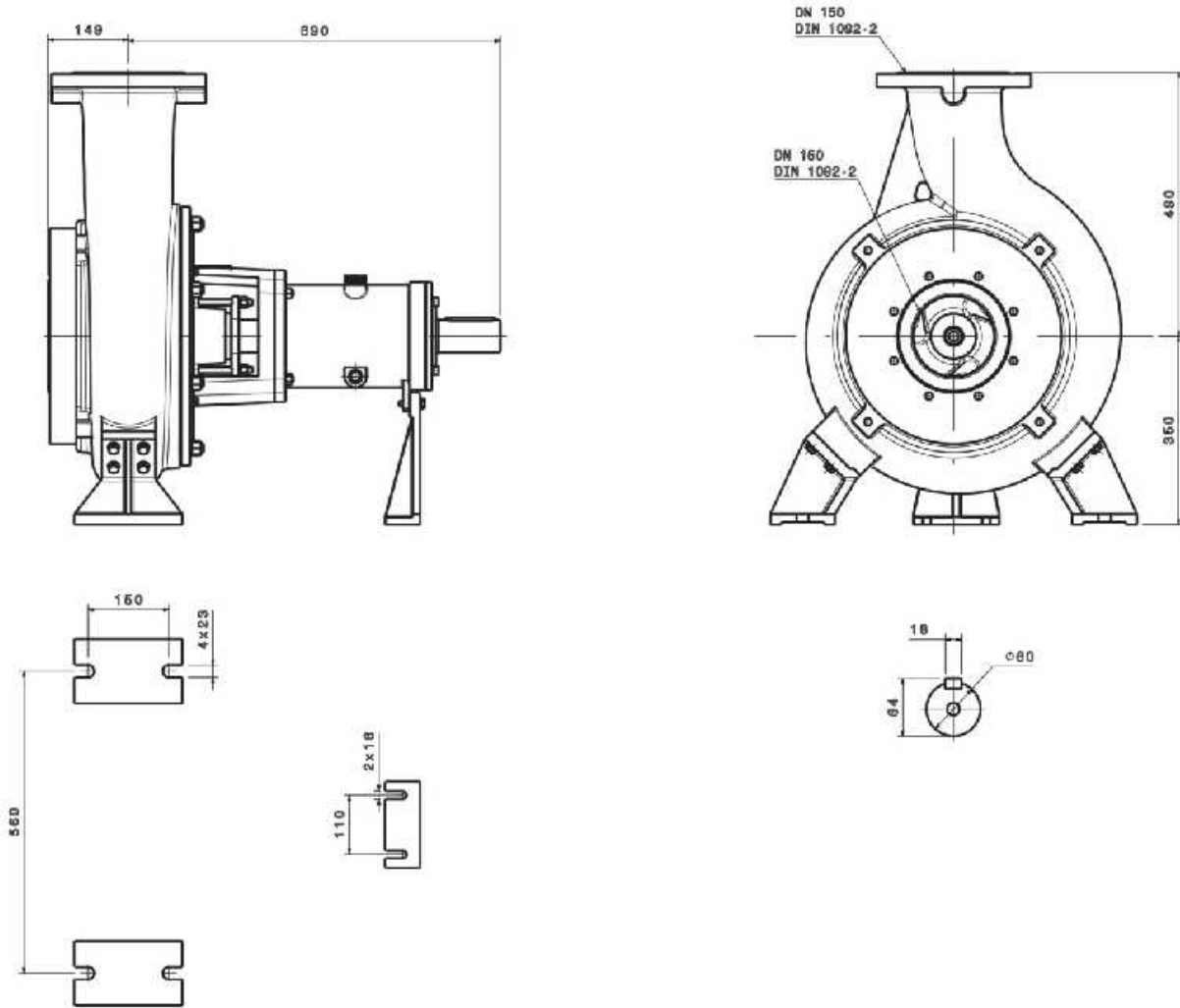
Power Input





KWP K 150-400

Horizontal Slurry Pumps



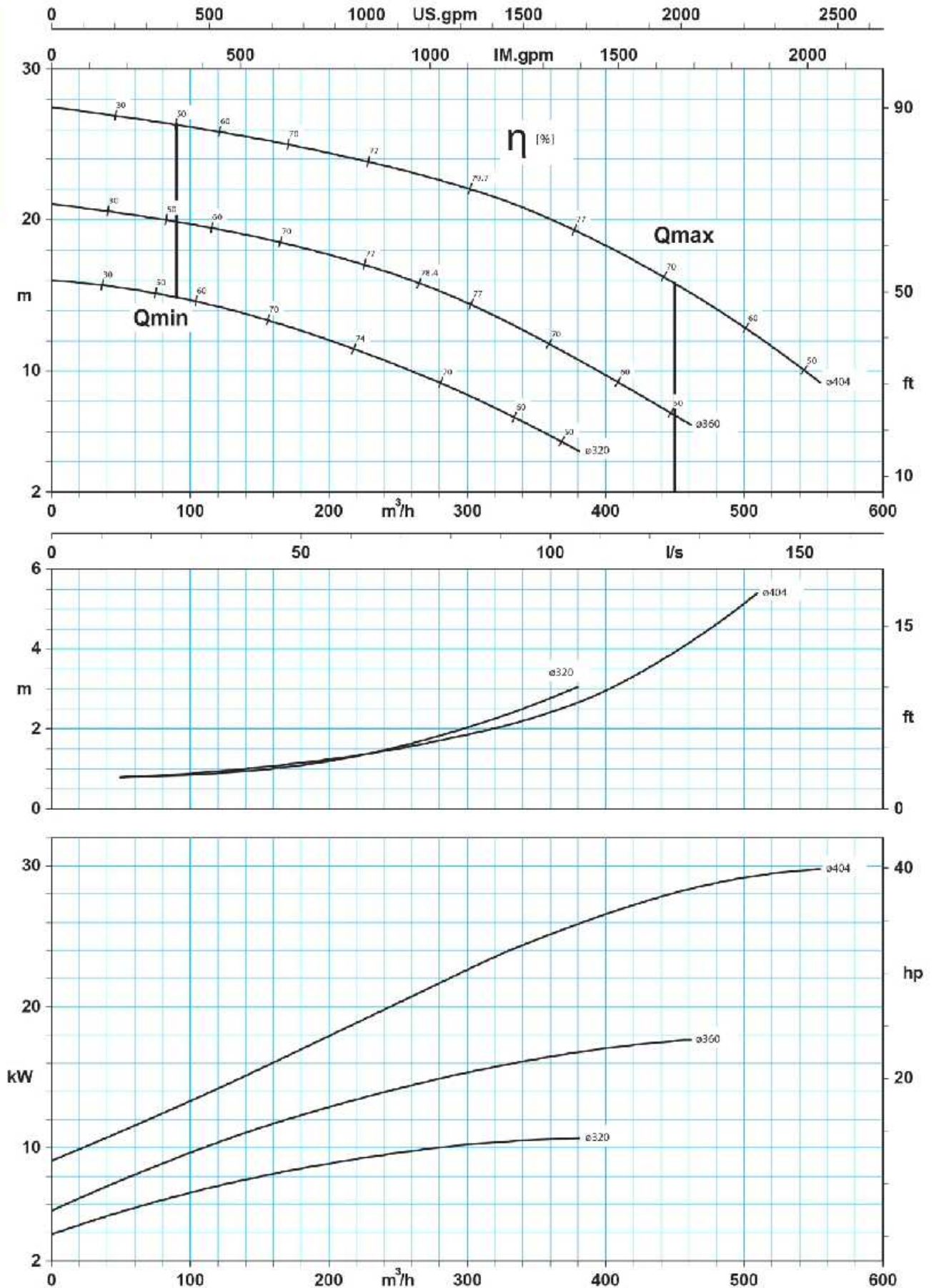
960 rpm دور ۹۶۰ بر دقیقه	آبدهی (مترمکعب بر ساعت) Capacity (m ³ /hr)					قطر پروانه Impeller Dia (mm)	فلنج پمپ Pump Flanges (mm)		مشخصات محرک
	100	200	250	300	400		مکش Suction	رانش Discharge	قدرت / Power kW
							26	24.5	23
ارتفاع Head(m)	19.5	18	16	14	9.5	360	150	150	22
	14.5	12	10	8		320			15

KWP K 150-400
960 rpm

TDH

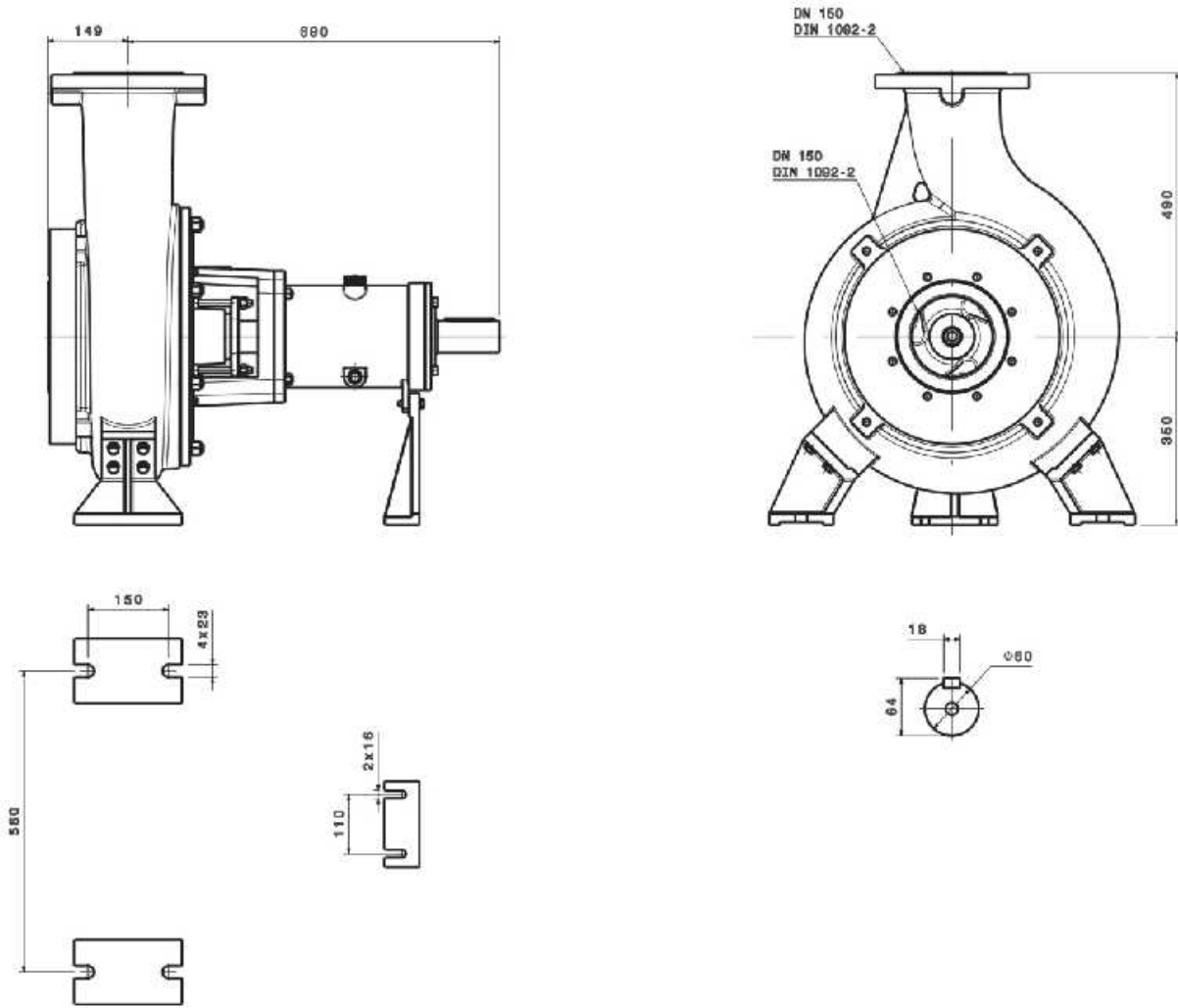
NPSH_R

Power Input



KWP K 150-400

Horizontal Slurry Pumps



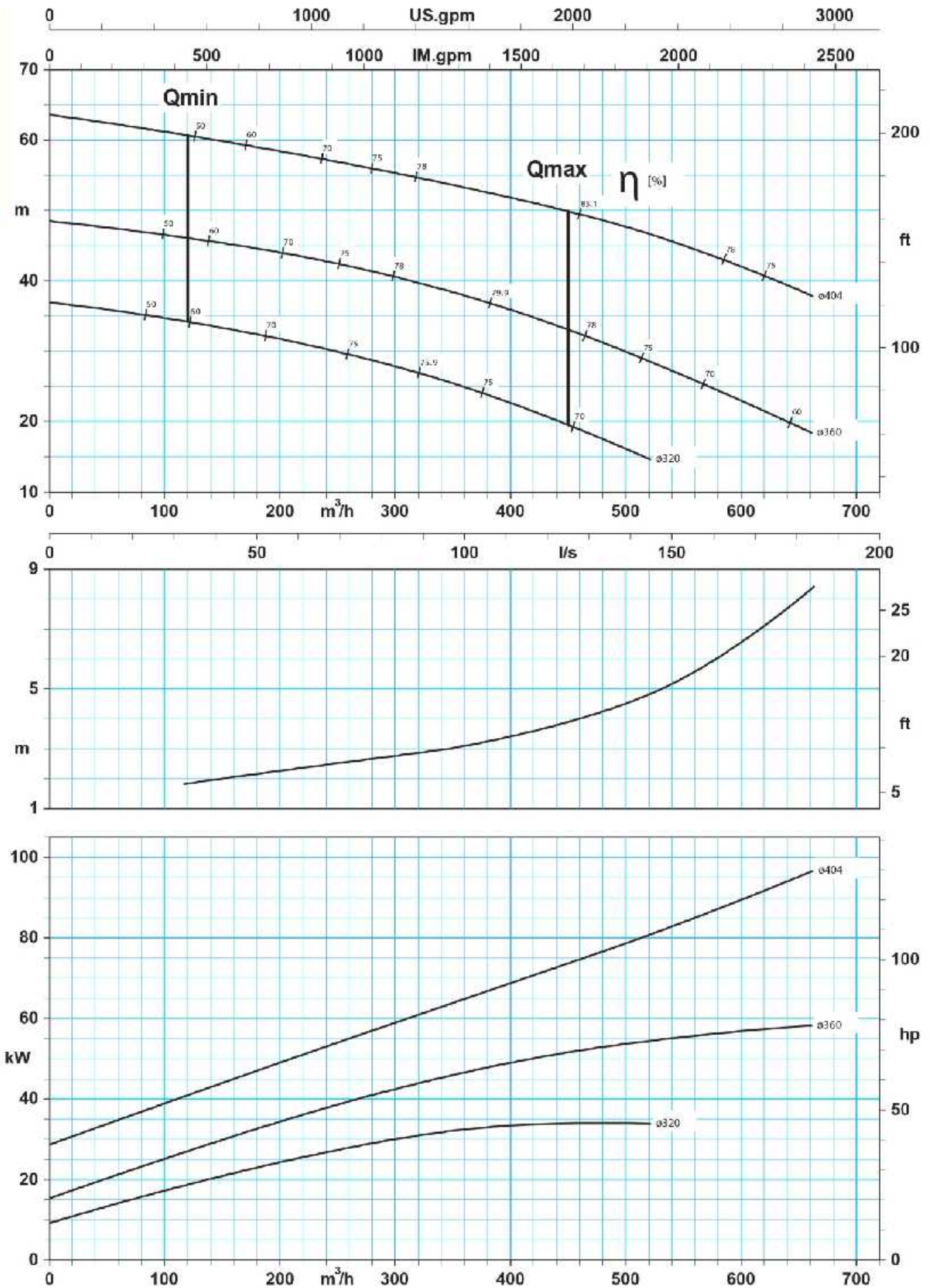
1450 rpm ۱۴۵۰ دور بر دقیقه	آبدهی (مترمکعب بر ساعت) Capacity (m ³ /hr)					قطر پروانه Impeller Dia (mm)	فلنج پمپ Pump Flanges (mm)		مشخصات محرك
	140 120	240 200	300 280	360	440		مکش Suction	رانش Discharge	قدرت / Power kW
	ارتفاع Head(m)	26 ⁶⁰	24.5 ⁵⁷	22.5 ⁵⁵	20 ⁵³		16 ⁵⁰	404	150
	19 ⁴⁵	18 ⁴³	15.5 ⁴⁰	12 ³⁷	8 ³⁴	360	22 ⁷⁵		
	14 ³⁴	12 ³⁰	9.5 ²⁷	6 ²⁵		320	15 ³⁷		

KWP K 150-400
1450 rpm

TDH

NPSH_R

Power Input



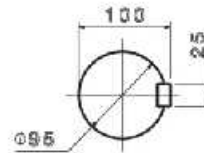
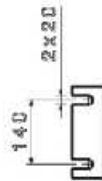
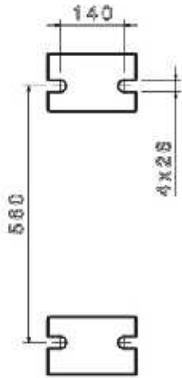
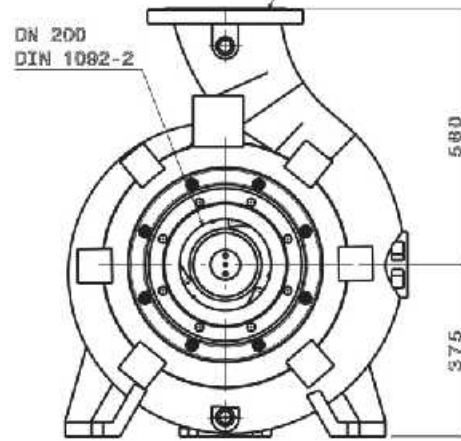
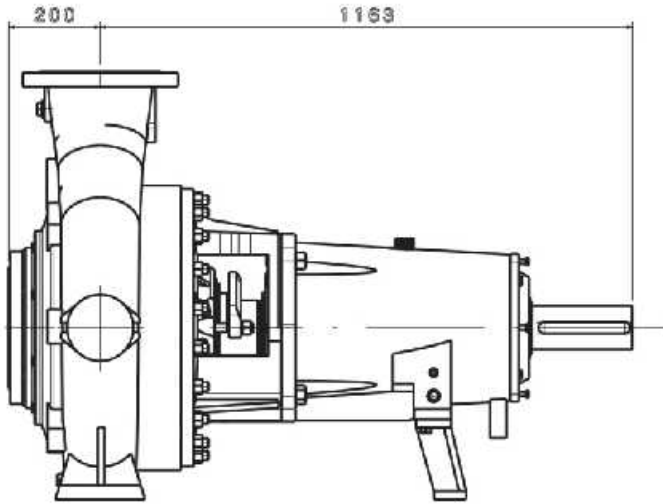


KWP K 200-500

Horizontal Slurry Pumps



DN 200
DIN 1092-2



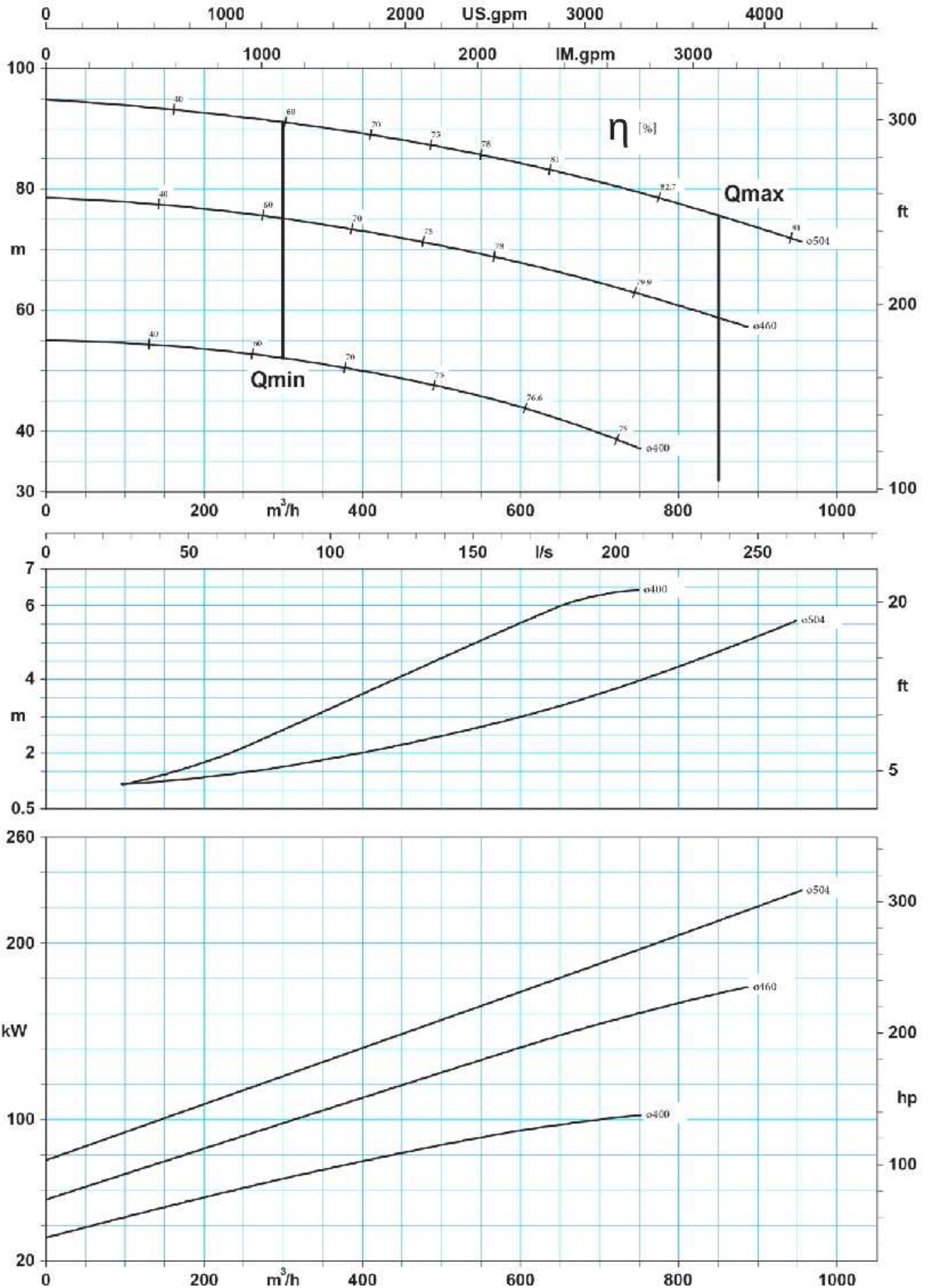
1450 rpm ۱۴۵۰ دور بر دقیقه	آبدهی (مترمکعب بر ساعت) Capacity (m ³ /hr)					قطر پروانه Impeller Dia (mm)	فلنج پمپ Pump Flanges (mm)		مشخصات محرك
	400	500	600	700	800		مکش Suction	رانش Discharge	قدرت / Power kW
									315
ارتفاع Head(m)	89.5	87	84.5	81.5	77.5	504	200	200	315
	73	71	68	64.5	61	460			250
	50	47	44	40		400			132

KWP K 200-500
1450 rpm

TDH

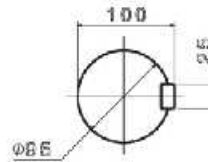
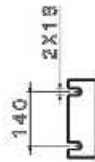
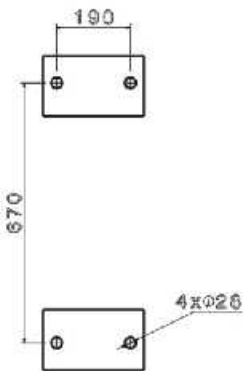
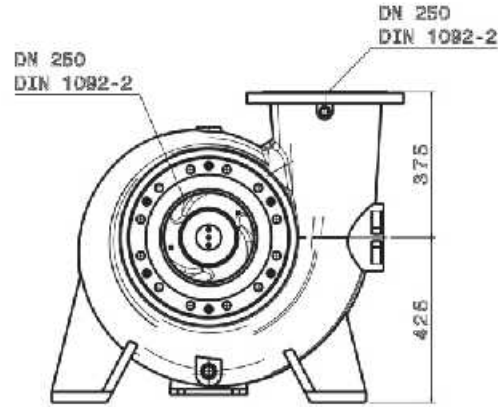
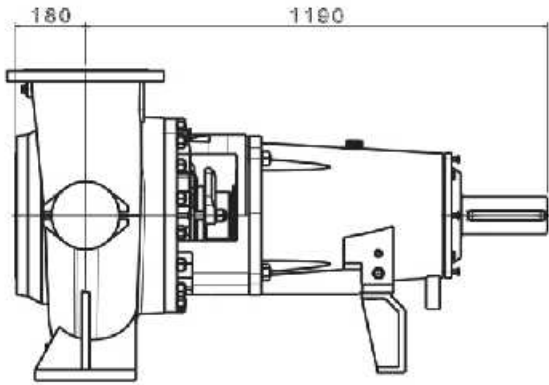
NPSH_R

Power Input



KWP K 250-400

Horizontal Slurry Pumps



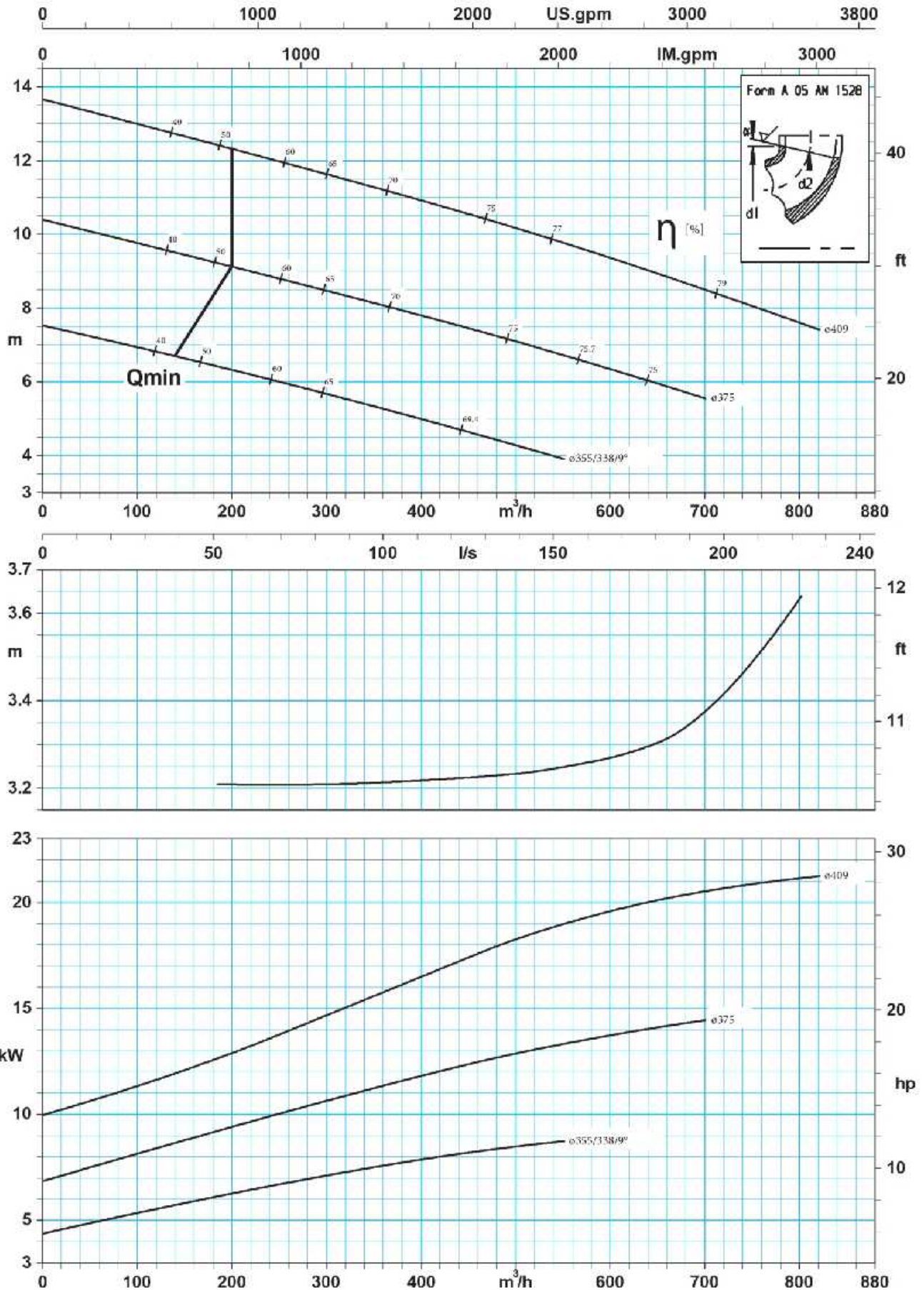
725 rpm دور ۷۲۵ بر دقیقه	آبدهی (مترمکعب بر ساعت) Capacity (m ³ /hr)					قطر پروانه Impeller Dia (mm)	فلنج پمپ Pump Flanges (mm)		مشخصات محرك
	200	300	400	600	800		مکش Suction	رانش Discharge	قدرت / Power kW
ارتفاع Head(m)	12.5	11.5	11	9.5	7.5	409	250	250	22
	9	8.5	8	6.5		375			15
	6.5	5.5	5			355/338/9"			11

KWP K 250-400
725 rpm

TDH

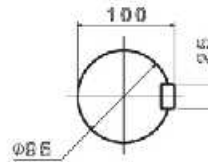
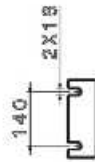
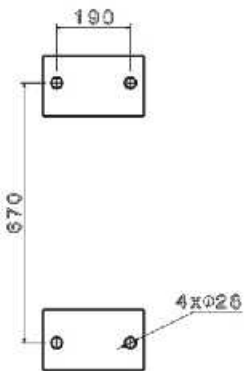
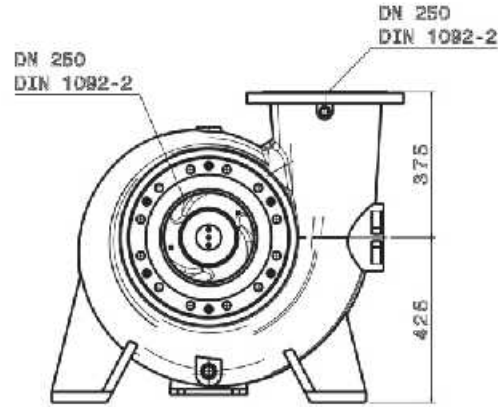
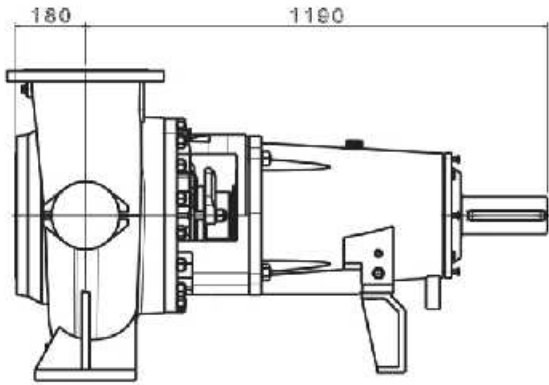
NPSH_R

Power Input



KWP K 250-400

Horizontal Slurry Pumps



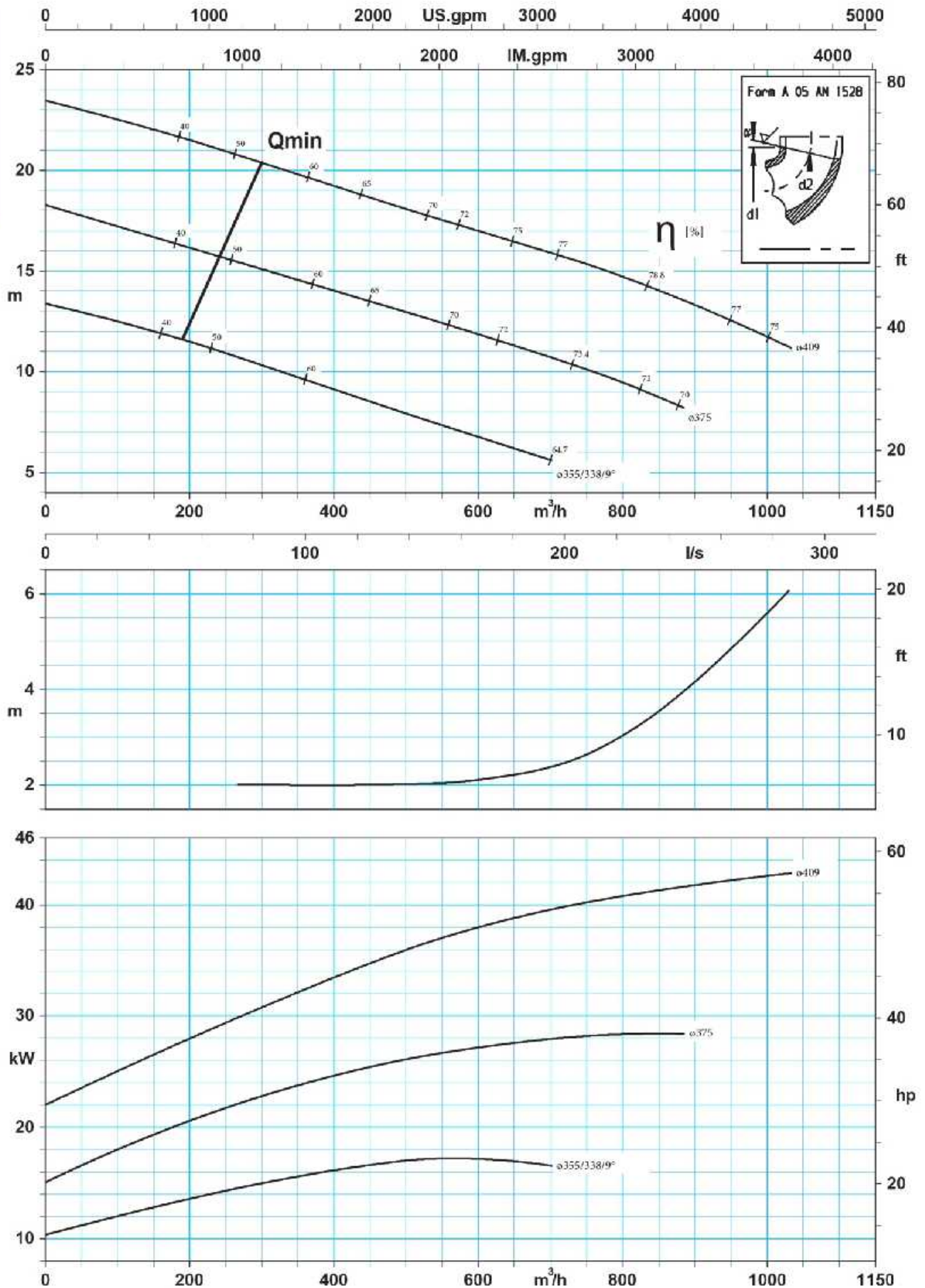
960 rpm ۹۶۰ دور بر دقیقه	آبدهی (مترمکعب بر ساعت) Capacity (m ³ /hr)					قطر پروانه Impeller Dia (mm)	فلنج پمپ Pump Flanges (mm)		مشخصات محرك
	400	600	800	900	1000		مکش Suction	رانش Discharge	قدرت / Power kW
ارتفاع Head(m)	19	17	14.5	13.5	12	409	250	250	45
	14	12	9.5	8		375			37
	9	7				355/338/9°			15

KWP K 250-400
960 rpm

TDH

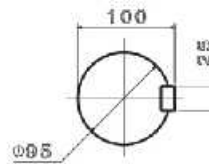
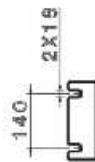
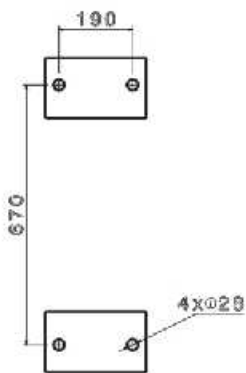
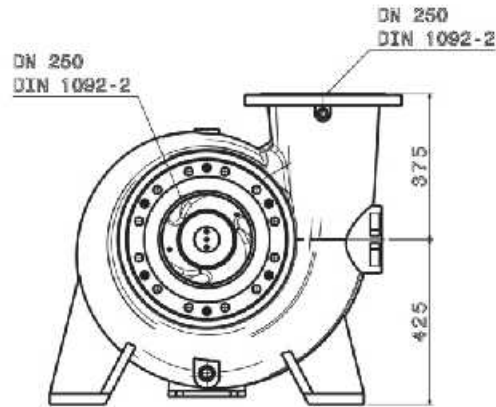
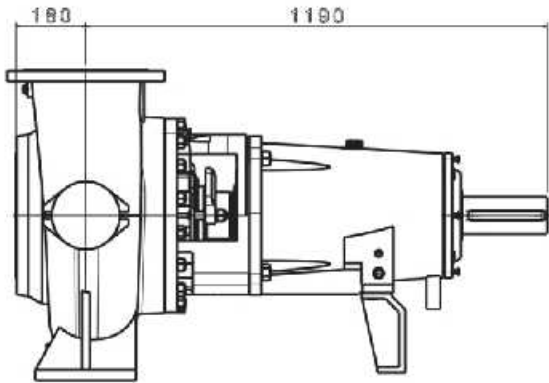
NPSH_R

Power Input



KWP K 250-400

Horizontal Slurry Pumps



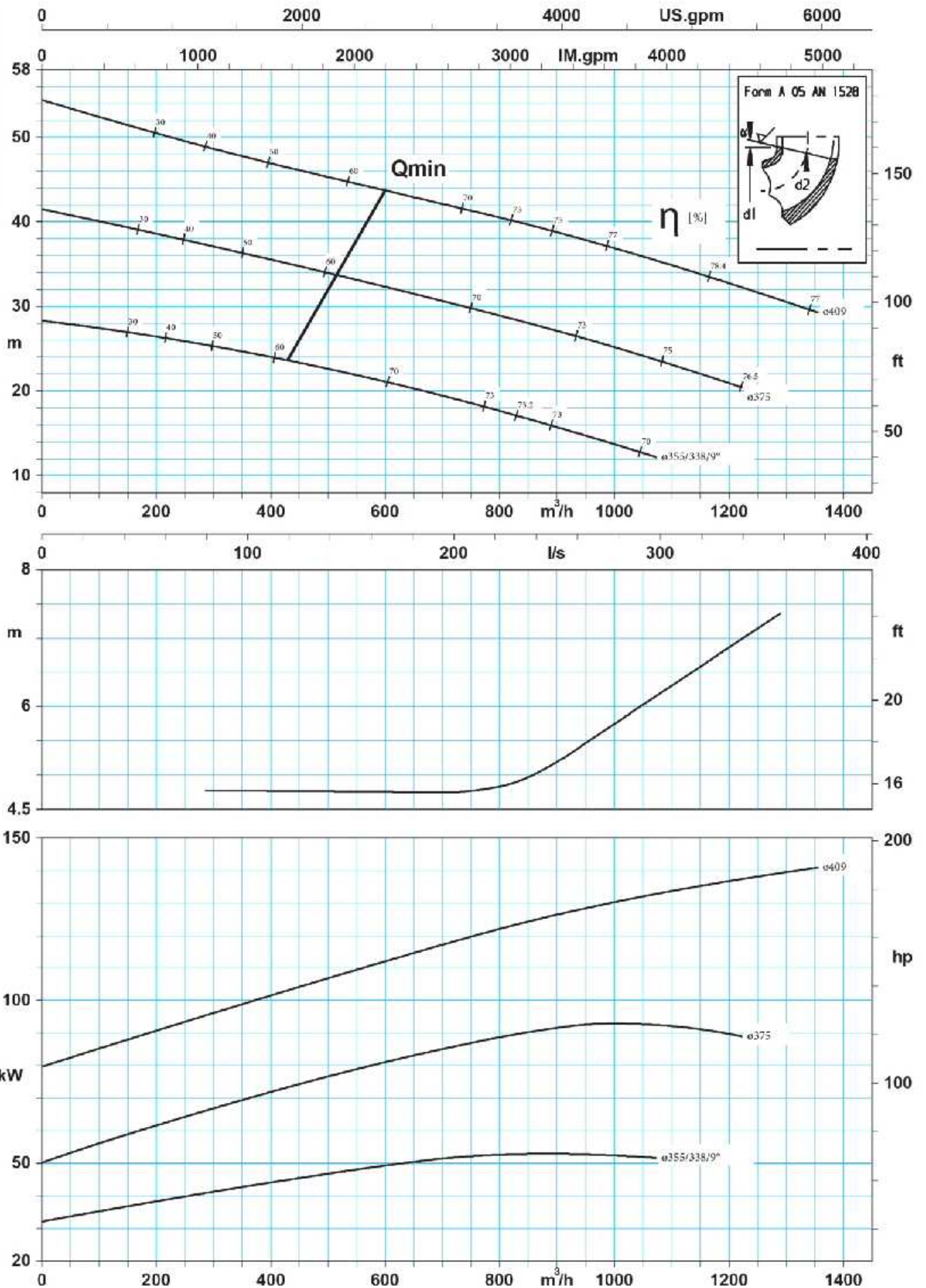
1450 rpm ۱۴۵۰ دور بر دقیقه	آبدهی (مترمکعب بر ساعت) Capacity (m ³ /hr)					قطر پروانه Impeller Dia (mm)	فلنج پمپ Pump Flanges (mm)		مشخصات محرك
	600	800	900	1000	1200		مکش Suction	رانش Discharge	قدرت / Power kW
ارتفاع Head(m)	44	41	38	37	33	409	250	250	160
	32.5	29	27	25.5	21	375			110
	21	17.5	15.5	14		355/338/9°			75

KWP K 250-400
1450 rpm

TDH

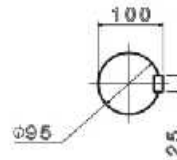
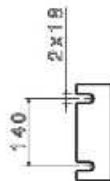
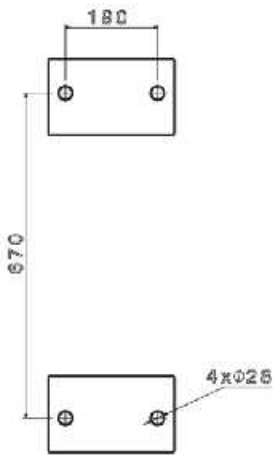
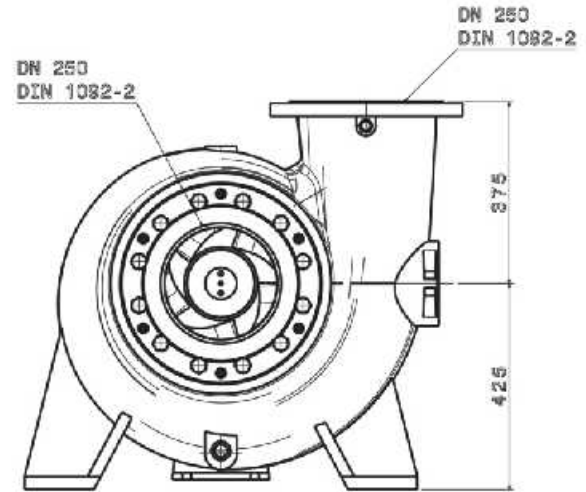
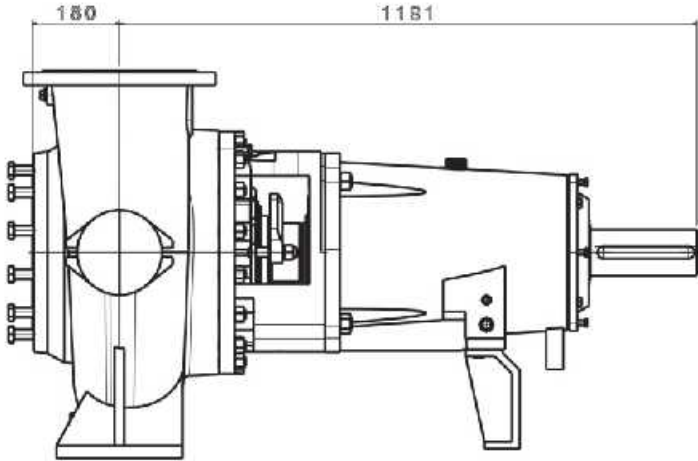
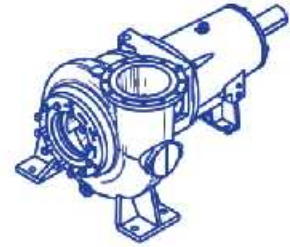
NPSH_R

Power Input



KWP K 250-403

Horizontal Slurry Pumps



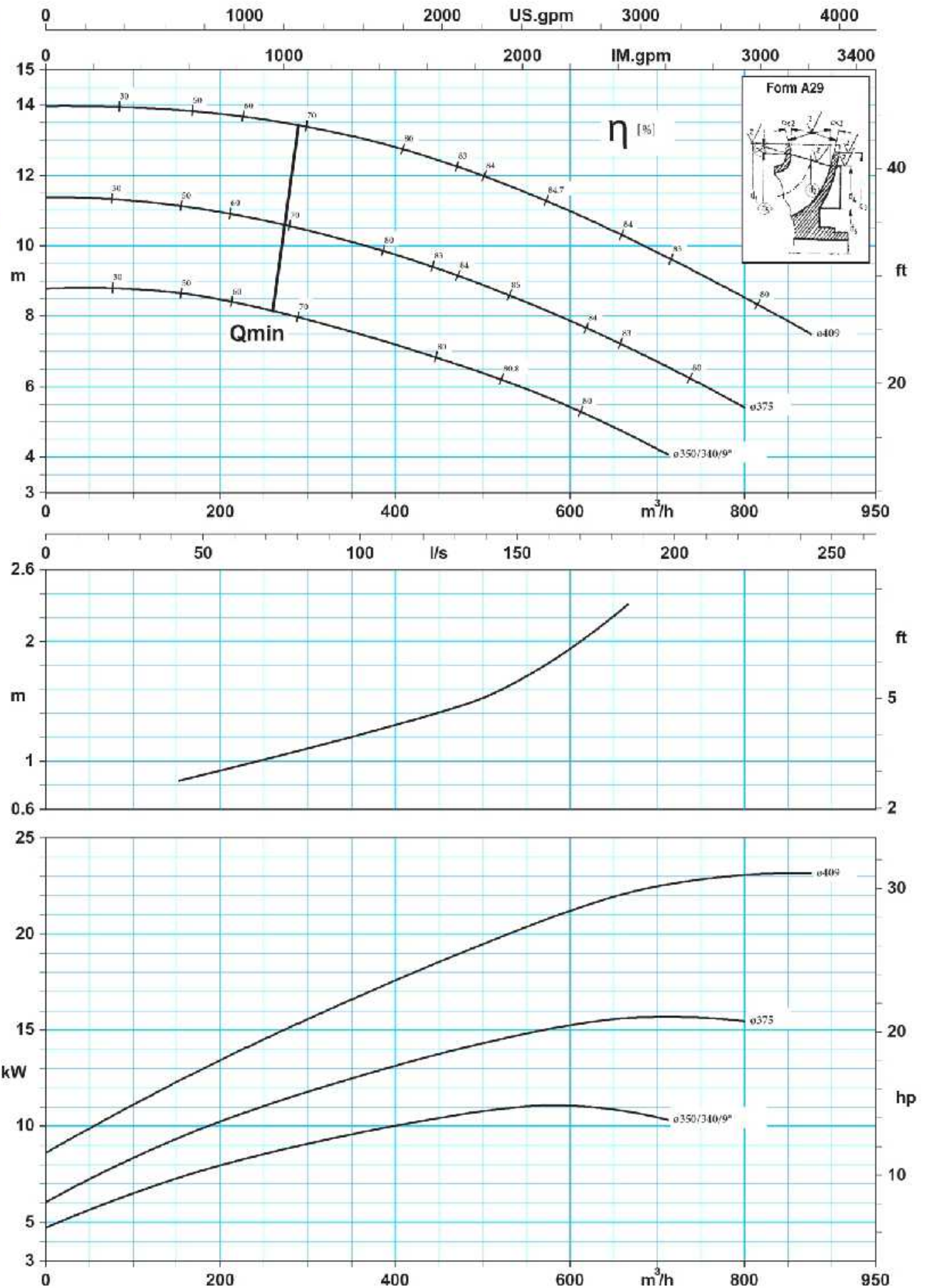
725 rpm دور ۷۲۵ بر دقیقه	آبدهی (مترمکعب بر ساعت) Capacity (m ³ /hr)					قطر پروانه Impeller Dia (mm)	فلنج پمپ Pump Flanges (mm)		مشخصات محرك قدرت / Power / kW
	300	400	600	750	850		مکش Suction	رانش Discharge	
	(متر) ارتفاع Head(m)	13.4	12.8	11	9.2		7.8	409	250
	10.4	9.8	7.9	6.1		375	17		
	7.9	7.2	5.4			350/340/9°	11		

KWP K 250-403
725 rpm

TDH

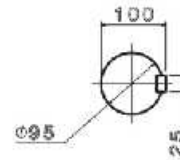
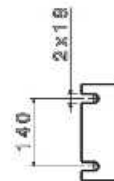
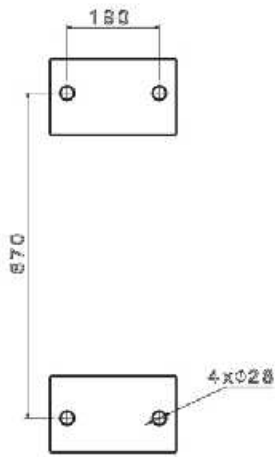
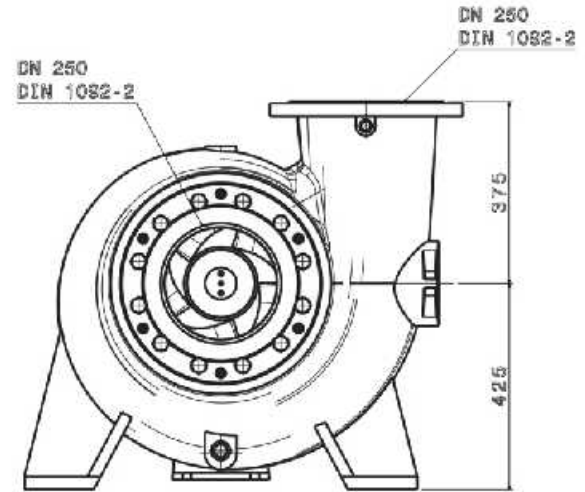
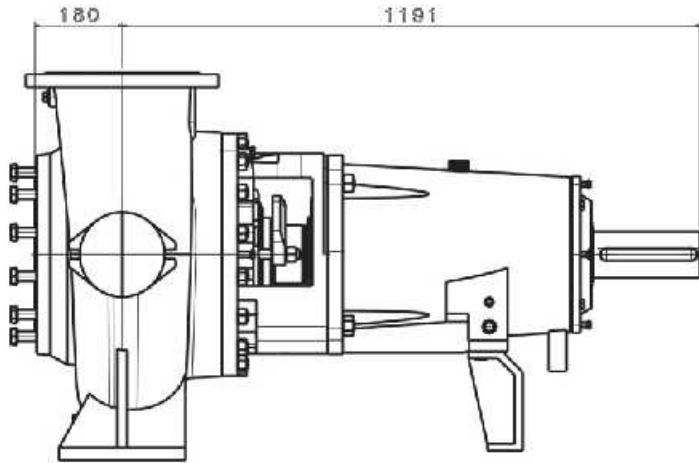
NPSH_R

Power Input



KWP K 250-403

Horizontal Slurry Pumps



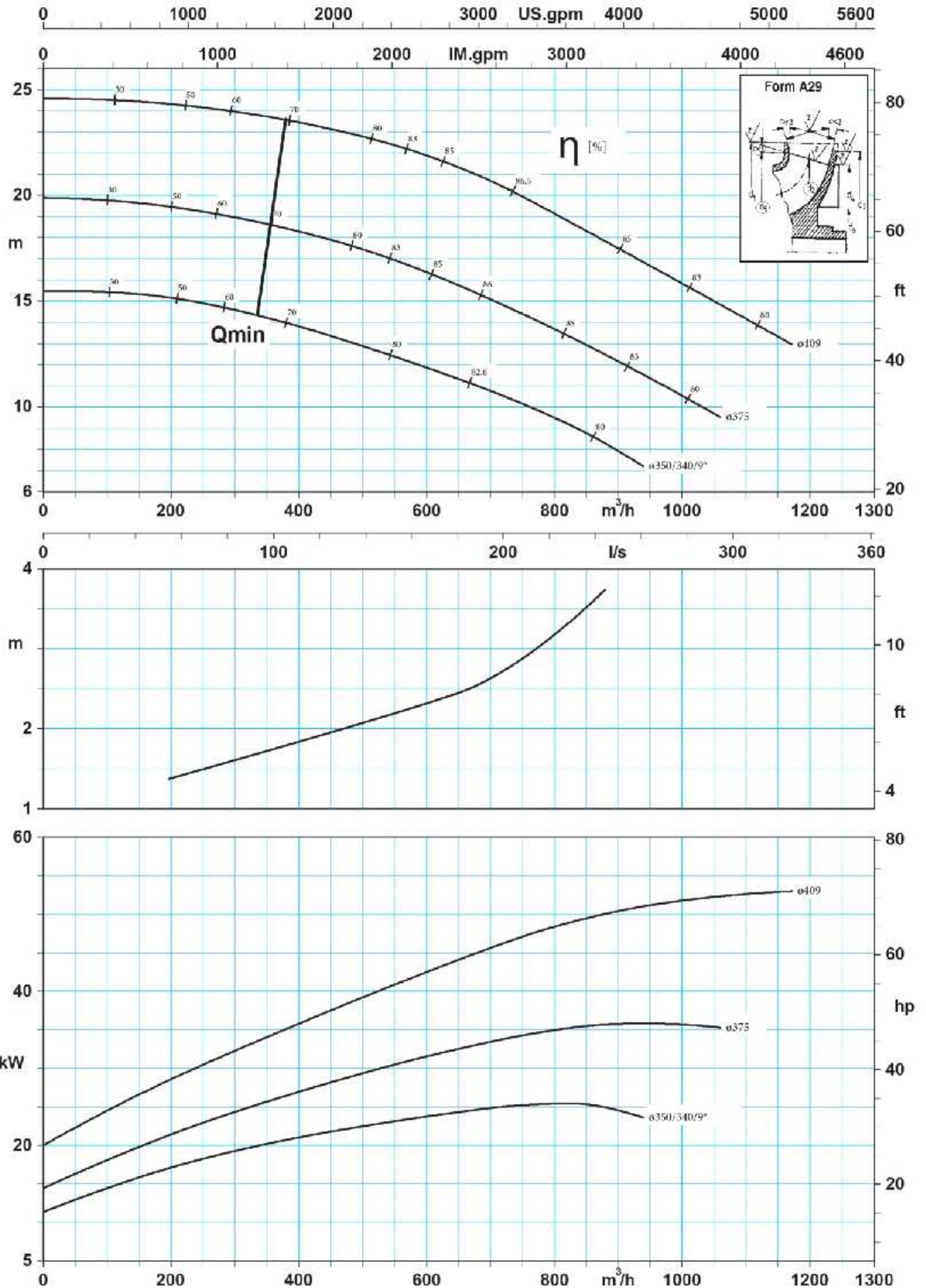
960 rpm ۹۶۰ دور بر دقیقه	آبدهی (مترمکعب بر ساعت) Capacity (m ³ /hr)					قطر پروانه Impeller Dia (mm)	فلنج پمپ Pump Flanges (mm)		مشخصات محرك
	400	600	800	1000	1100		مکش Suction	رانش Discharge	قدرت / Power kW
ارتفاع Head(m)	23.5	22	19	16	14	409	250	250	55
	18	16	13.5	10.5		375			45
	14	12	9.5			350/340/9°			30

KWP K 250-403
960 rpm

TDH

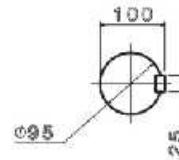
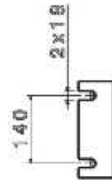
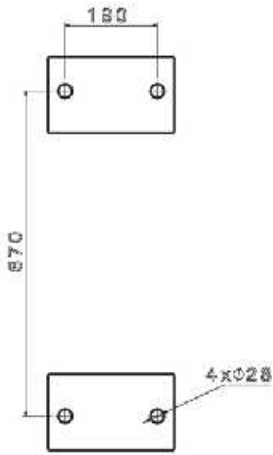
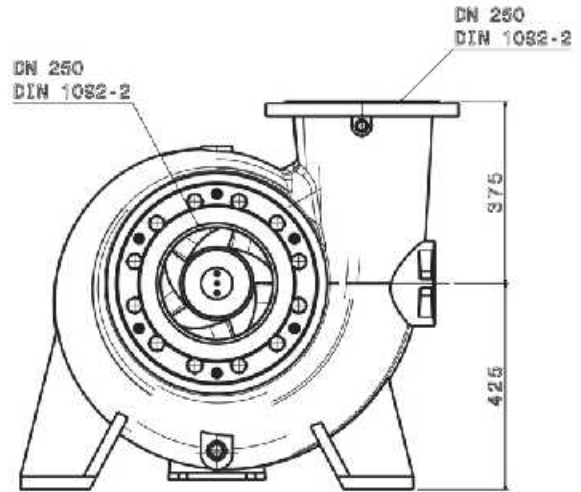
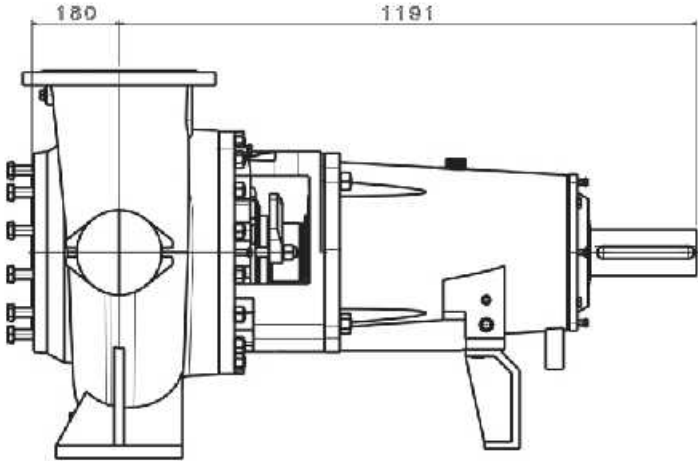
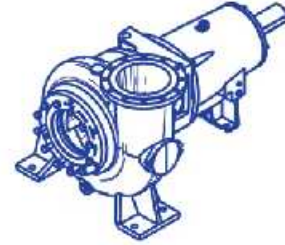
NPSH_R

Power Input



KWP K 250-403

Horizontal Slurry Pumps



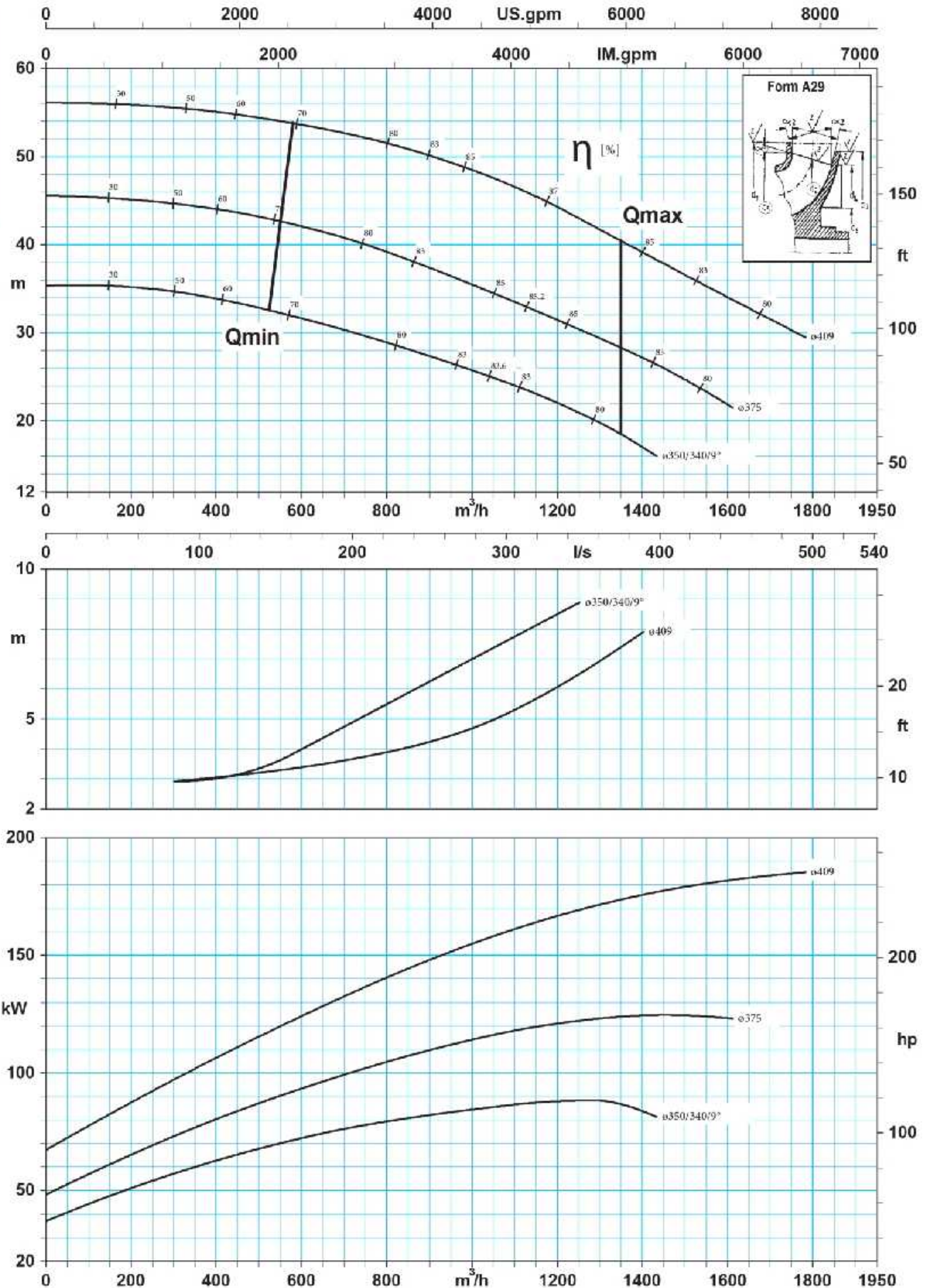
1450 rpm ۱۴۵۰ دور بر دقیقه	آبدهی (مترمکعب بر ساعت) Capacity (m ³ /hr)					قطر پروانه Impeller Dia (mm)	فلنج پمپ Pump Flanges (mm)		مشخصات محرک Power / قدرت kW
	600	800	1000	1200	1350		مکش Suction	رانش Discharge	
ارتفاع Head(m)	54	52	48.5	44	40	409	250	250	200
	42	39	36	31.5	28	375			132
	32	29	26	22	18.5	350/340/9°			90

KWP K 250-403
1450 rpm

TDH

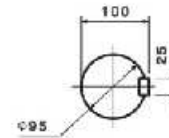
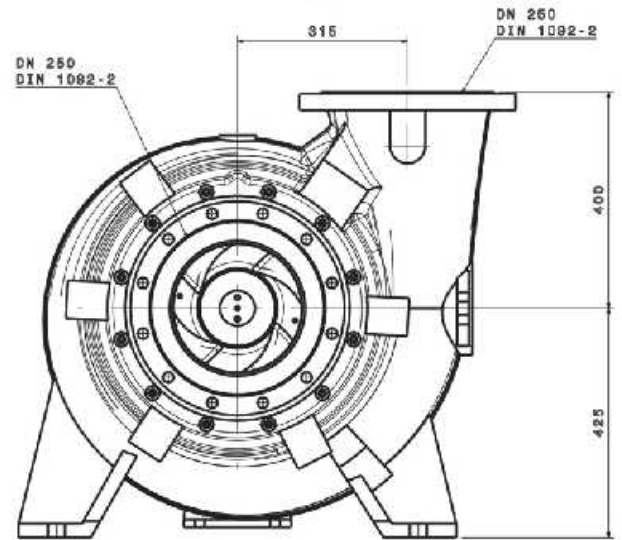
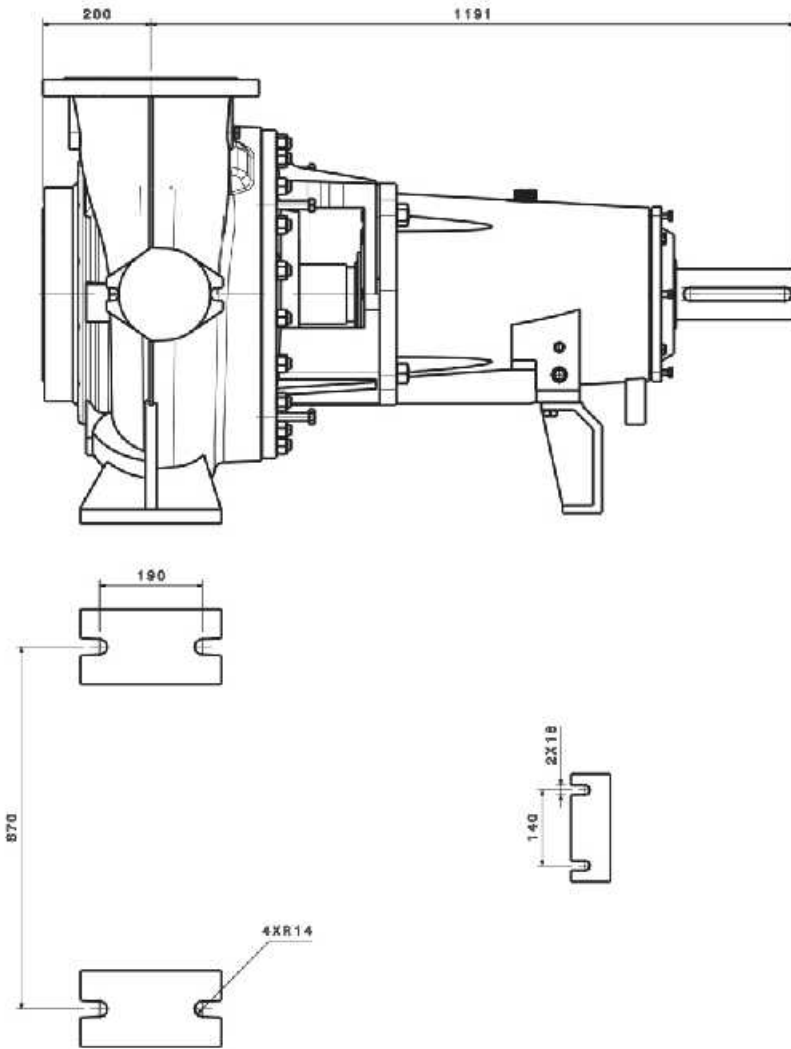
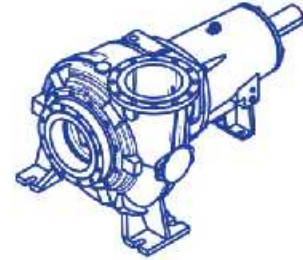
NPSH_R

Power Input



KWP K 250-505

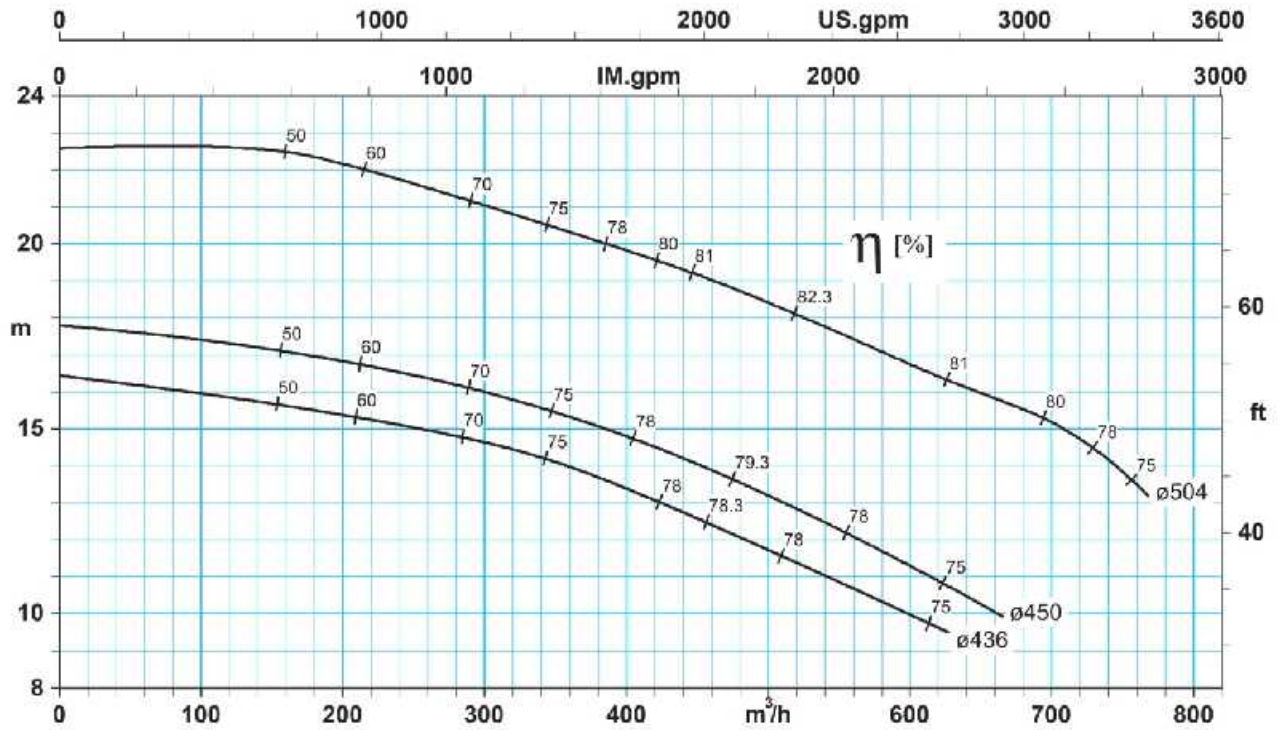
Horizontal Slurry Pumps



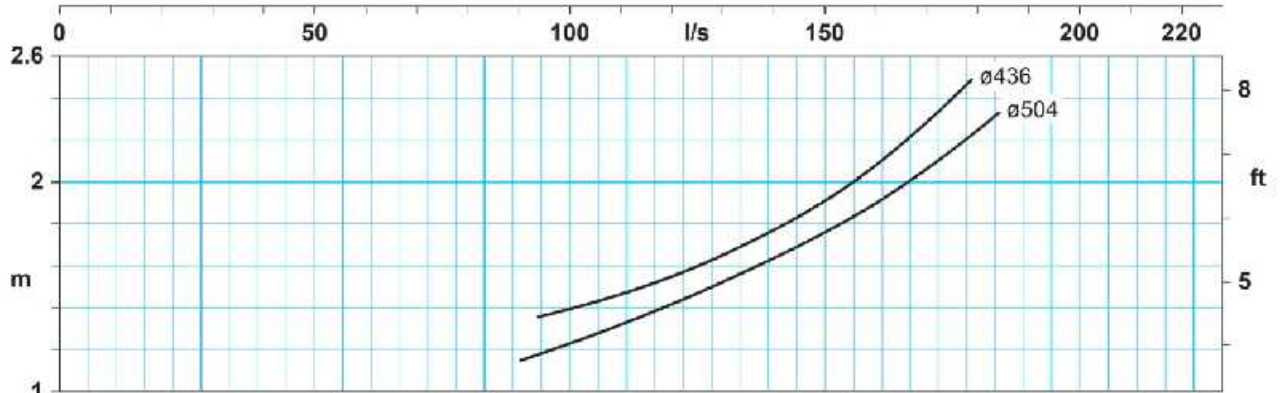
725 rpm دور ۷۲۵ بر دقیقه	آبدهی (مترمکعب بر ساعت) Capacity (m ³ /hr)					قطر پروانه Impeller Dia (mm)	فلنج پمپ Pump Flanges (mm)		مشخصات محرک
	200	300	400	600	700		مکش Suction	رانش Discharge	قدرت / Power
									kW
ارتفاع Head(m)	22	21	20	17	15	504	250	250	45
	17	16	15	11		450			30
	15.5	14.5	13.5	10		436			22

KWP K 250-505
725 rpm

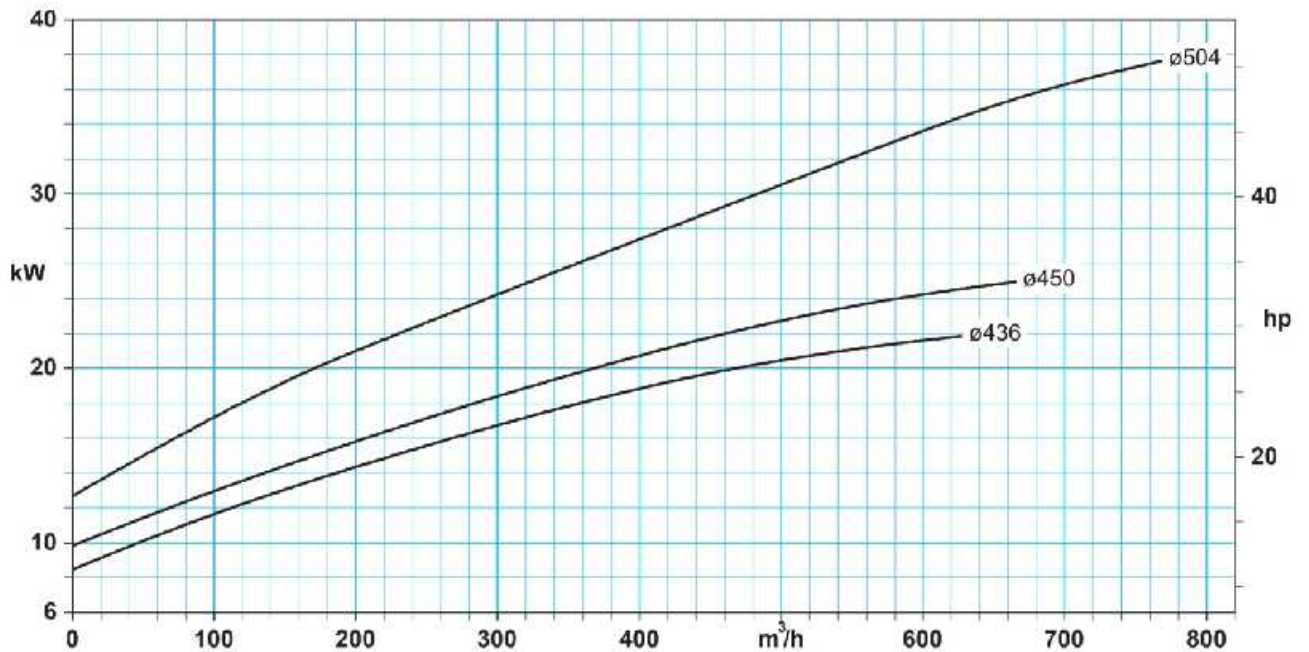
TDH



NPSH_R



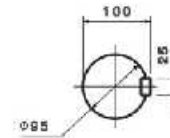
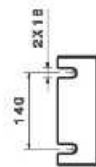
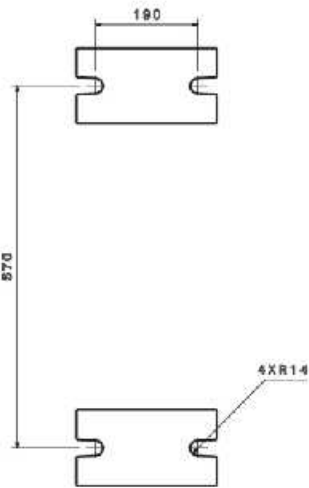
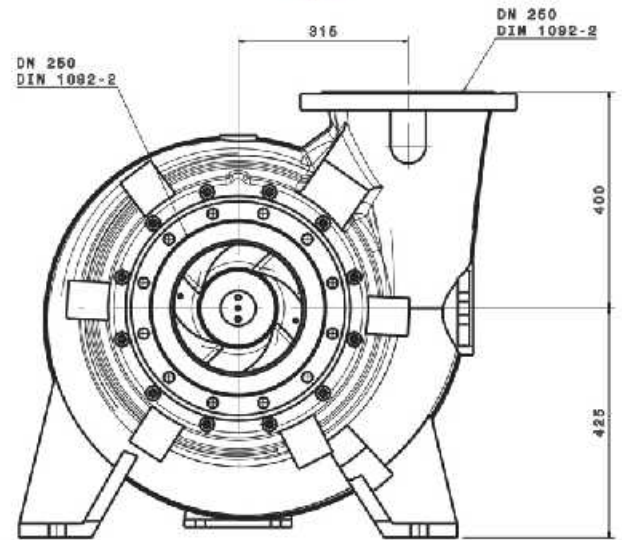
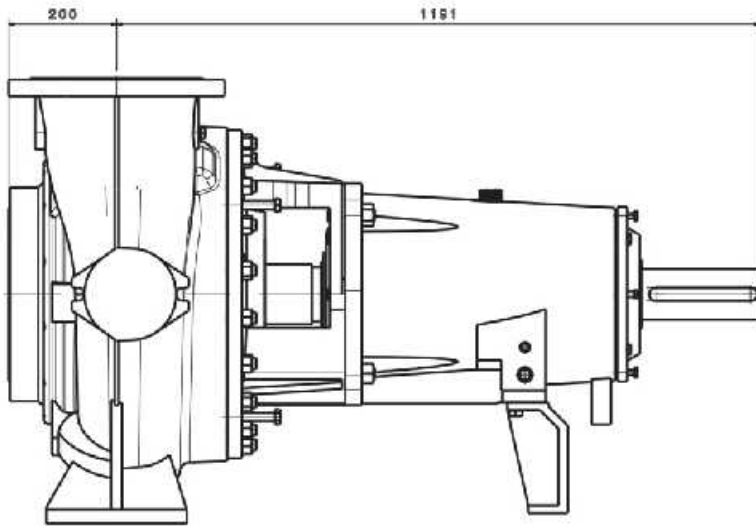
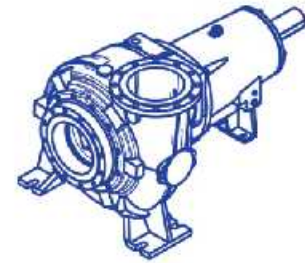
Power Input





KWP K 250-505

Horizontal Slurry Pumps



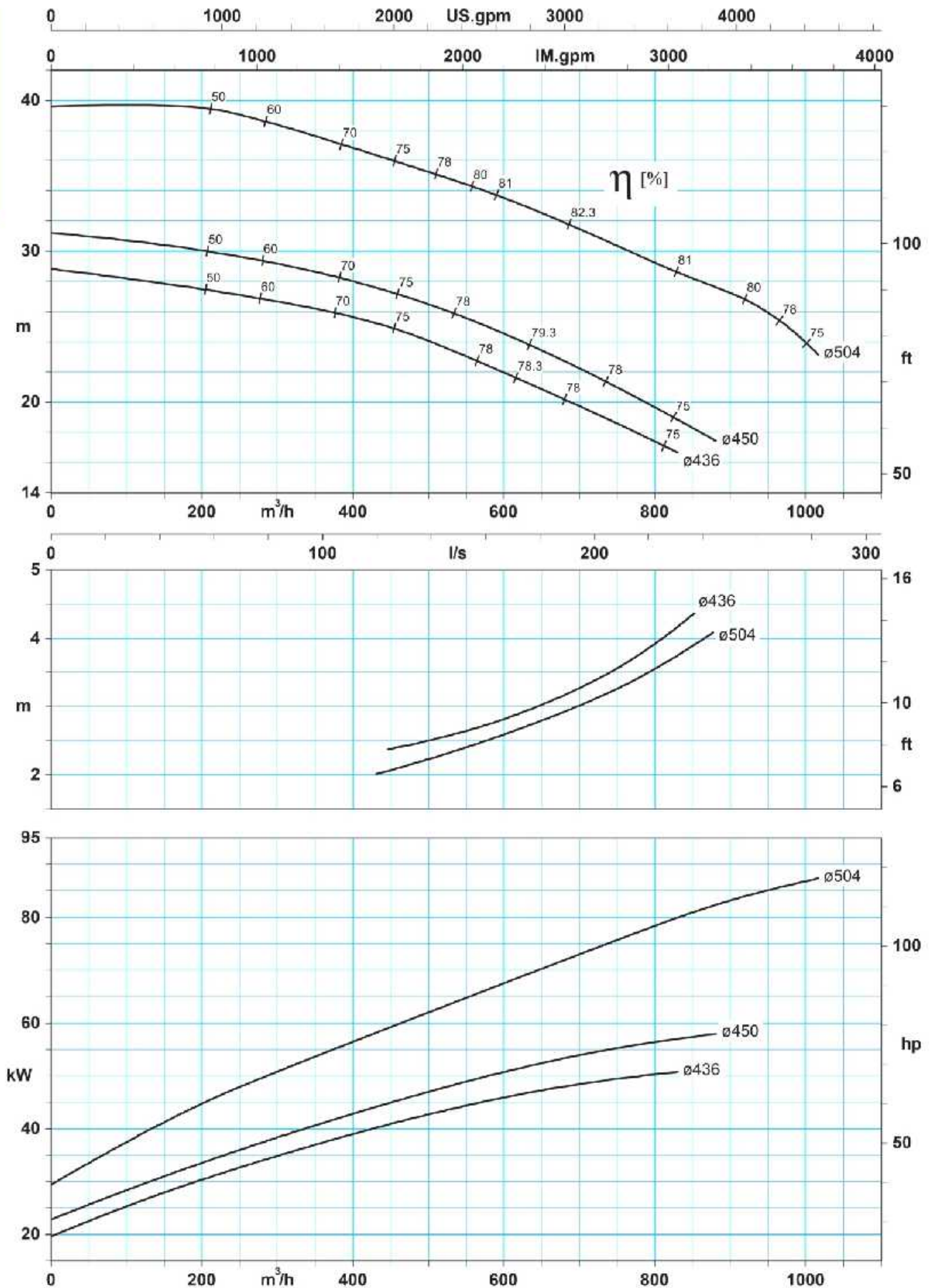
960 rpm ۹۶۰ دور بر دقیقه	آبدهی (مترمکعب بر ساعت) Capacity (m ³ /hr)					قطر پروانه Impeller Dia (mm)	فلنج پمپ Pump Flanges (mm)		مشخصات محرك
	200	400	600	800	1000		مکش Suction	رانش Discharge	قدرت / Power kW
									90
ارتفاع Head(m)	39.5	37	33.5	29	24	504	250	250	75
	30	28	24.5	19.8		450			55
	27.5	25.5	22	17.5		436			

KWP K 250-505
960 rpm

TDH

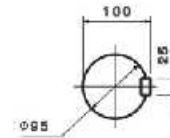
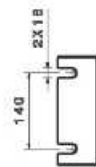
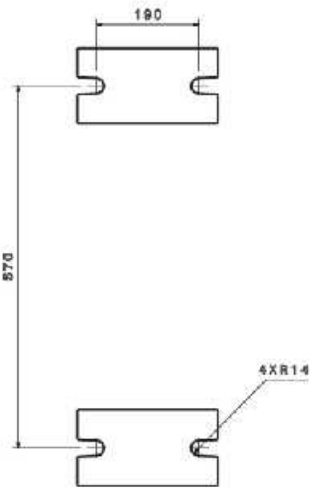
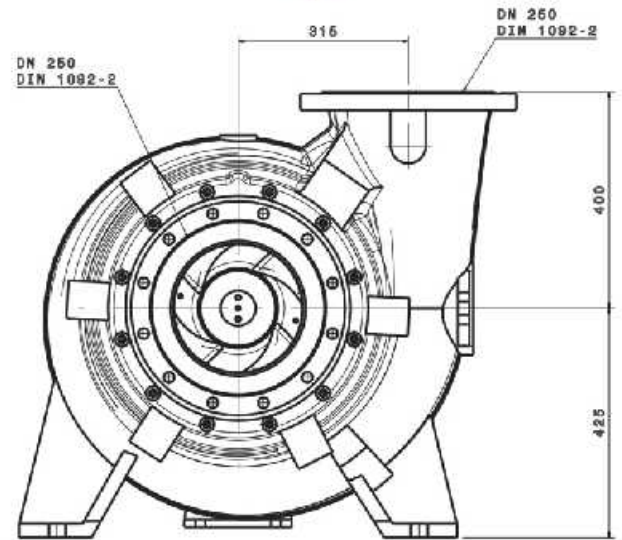
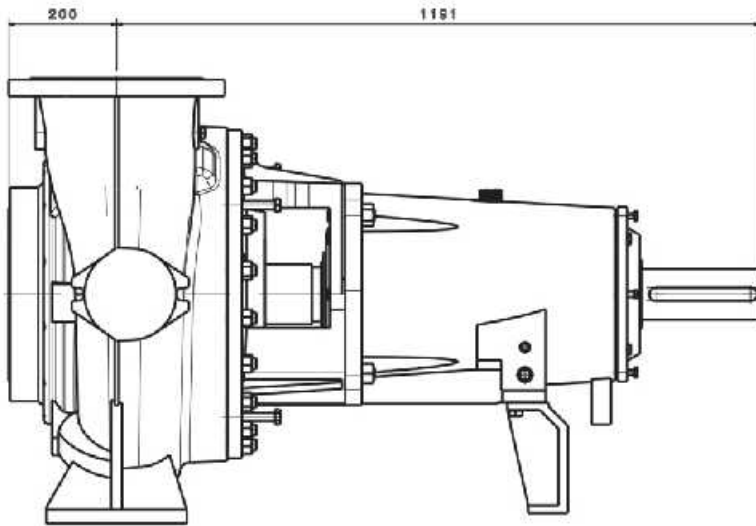
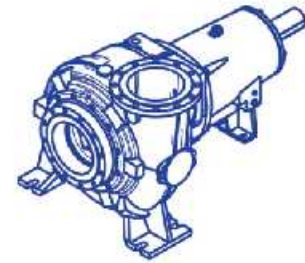
NPSH_R

Power Input



KWP K 250-505

Horizontal Slurry Pumps



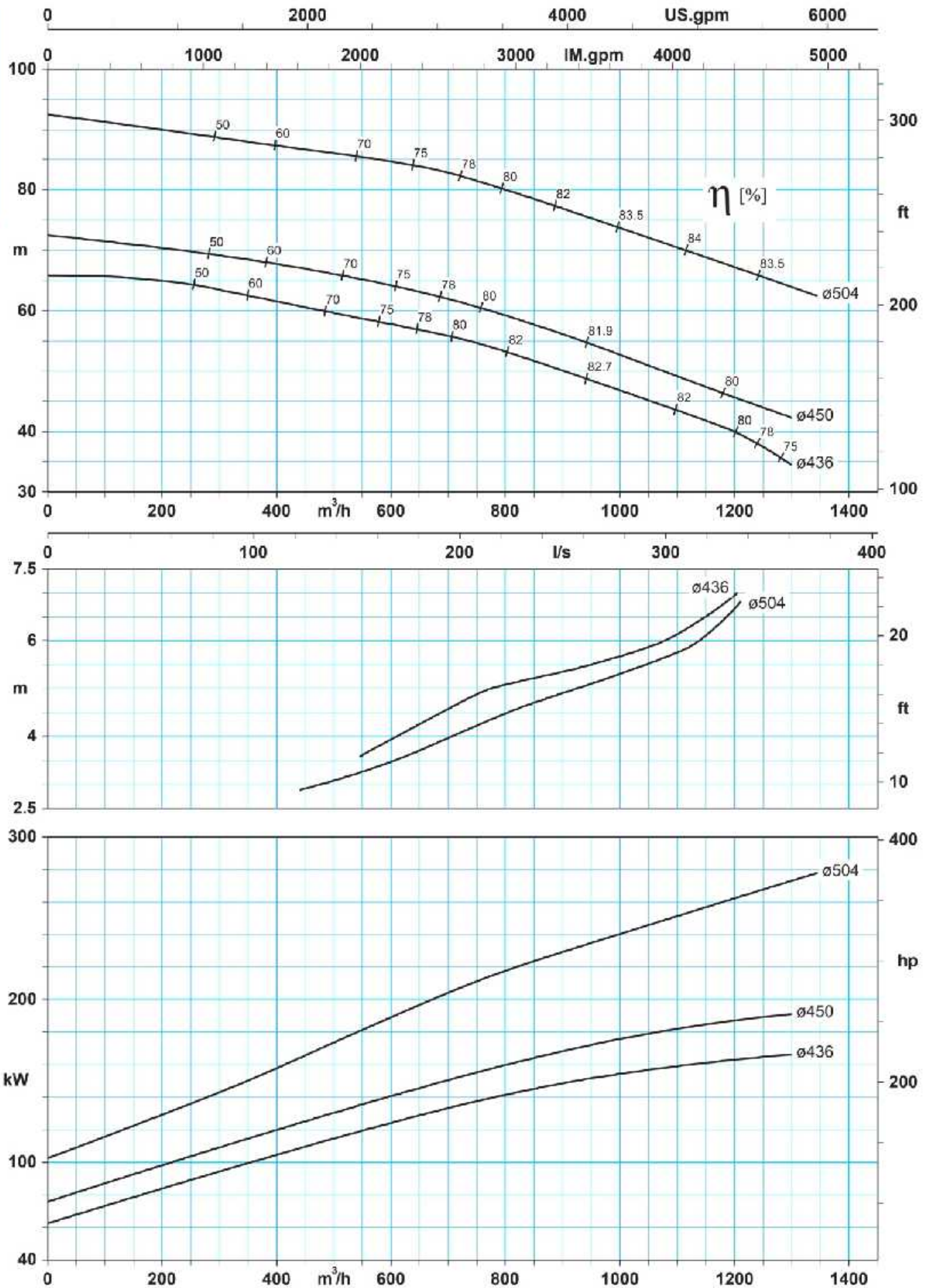
1450 rpm ۱۴۵۰ دور بر دقیقه	آبدهی (مترمکعب بر ساعت) Capacity (m ³ /hr)					قطر پروانه Impeller Dia (mm)	فلنج پمپ Pump Flanges (mm)		مشخصات محرك
	300	600	800	1000	1200		مکش Suction	رانش Discharge	قدرت / Power kW
ارتفاع Head(m)	88	85	80	74	67	504	250	250	315
	69	64	59	53	46	450			200
	63	57	53	47	40	436			200

KWP K 250-505
1450 rpm

TDH

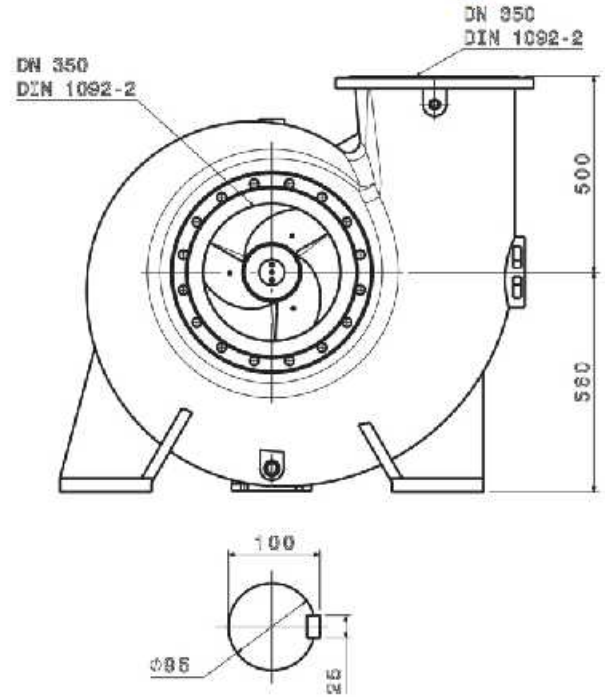
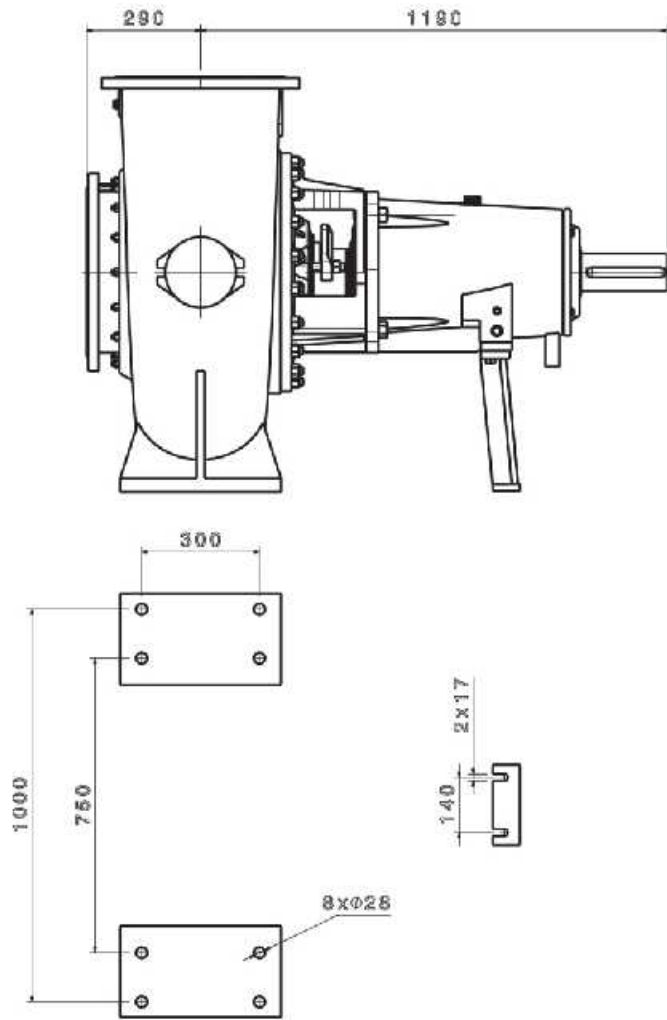
NPSH_R

Power Input



KWP K 350-500

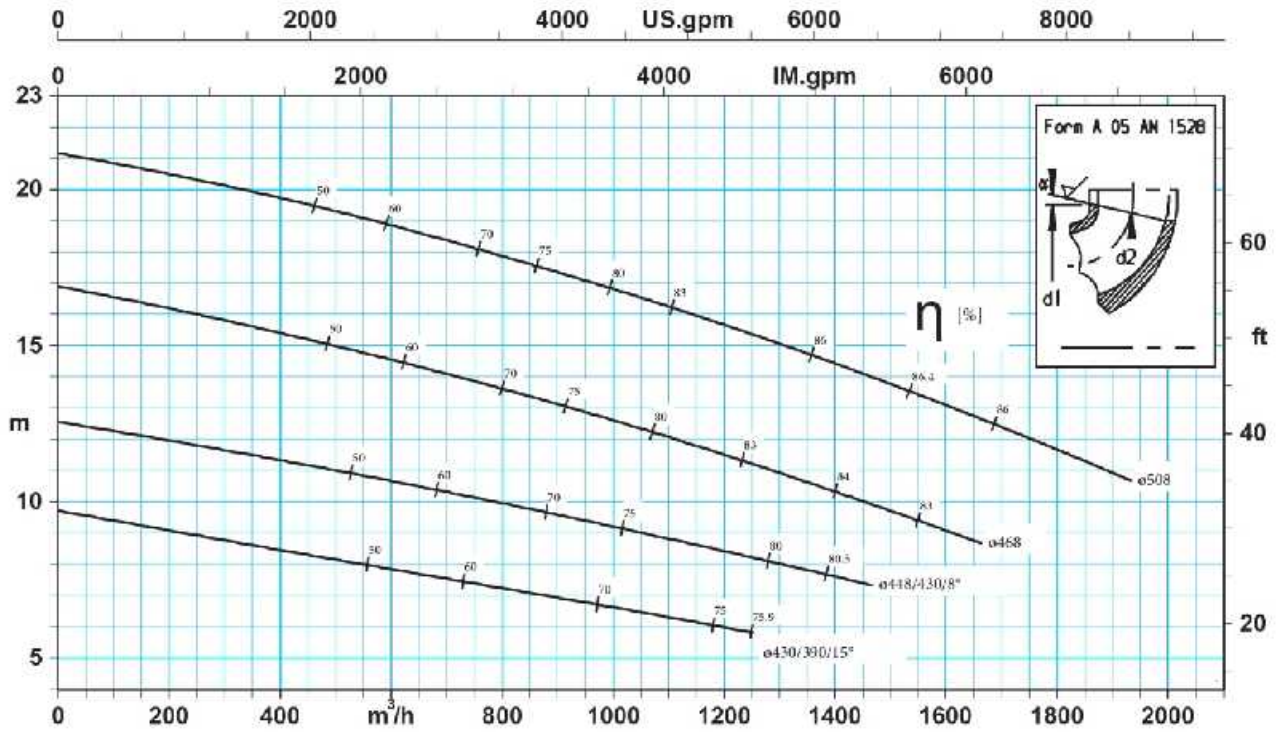
Horizontal Slurry Pumps



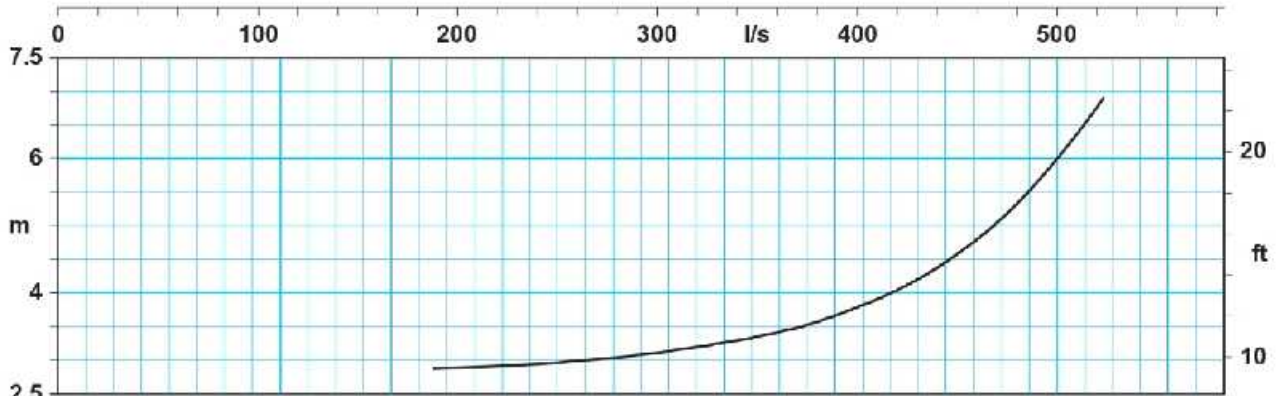
725 rpm دور ۷۲۵ بر دقیقه	آبدهی (مترمکعب بر ساعت) Capacity (m ³ /hr)					قطر پروانه Impeller Dia (mm)	فلنج پمپ Pump Flanges (mm)		مشخصات محرک Power / قدرت kW
	800	1000	1200	1400	1600		مکش Suction	رانش Discharge	
ارتفاع (متر) Head (m)	18	17	16	14.5	13	508	350	350	90
	14	13.5	11.5	10.5	9	468			75
	10	9.5	8.5	7.5		448/430/8°			45
	7.5	6.5	6			430/390/15°			37

KWP K 350-500
725 rpm

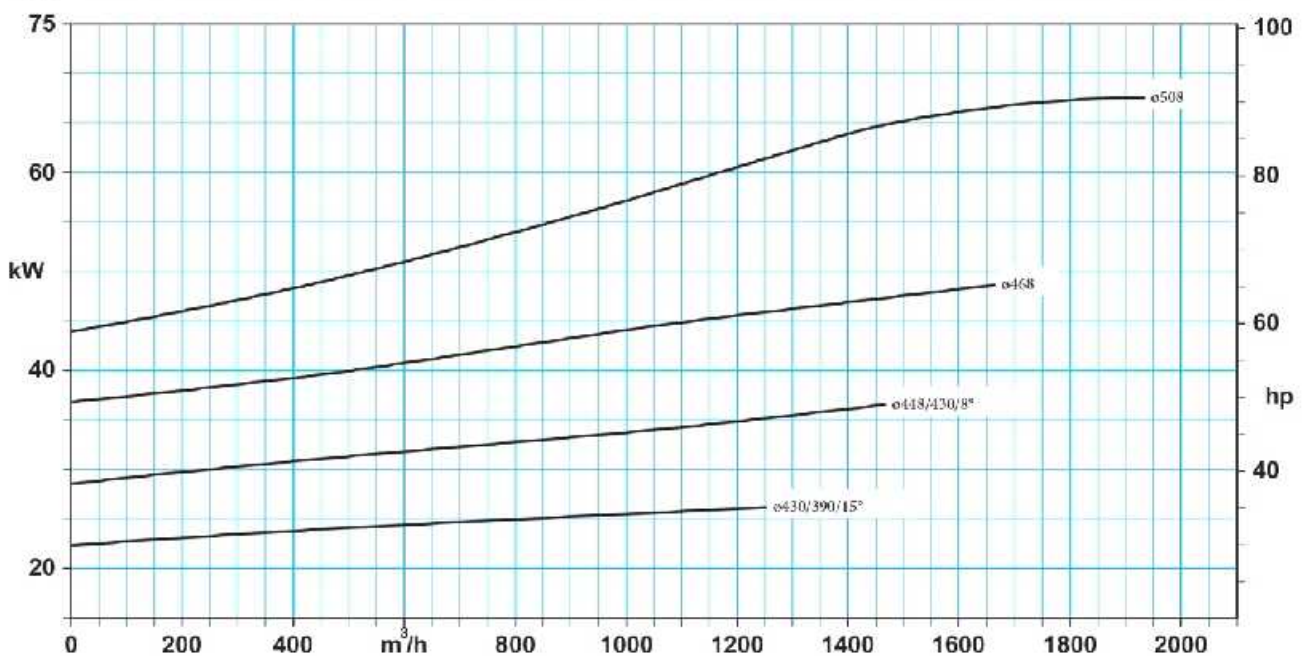
TDH



NPSH_R

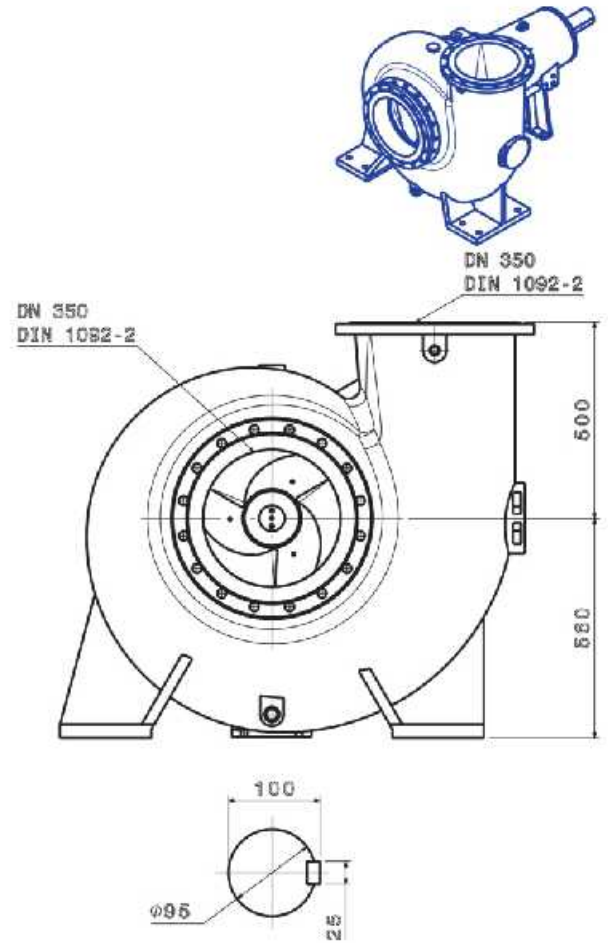
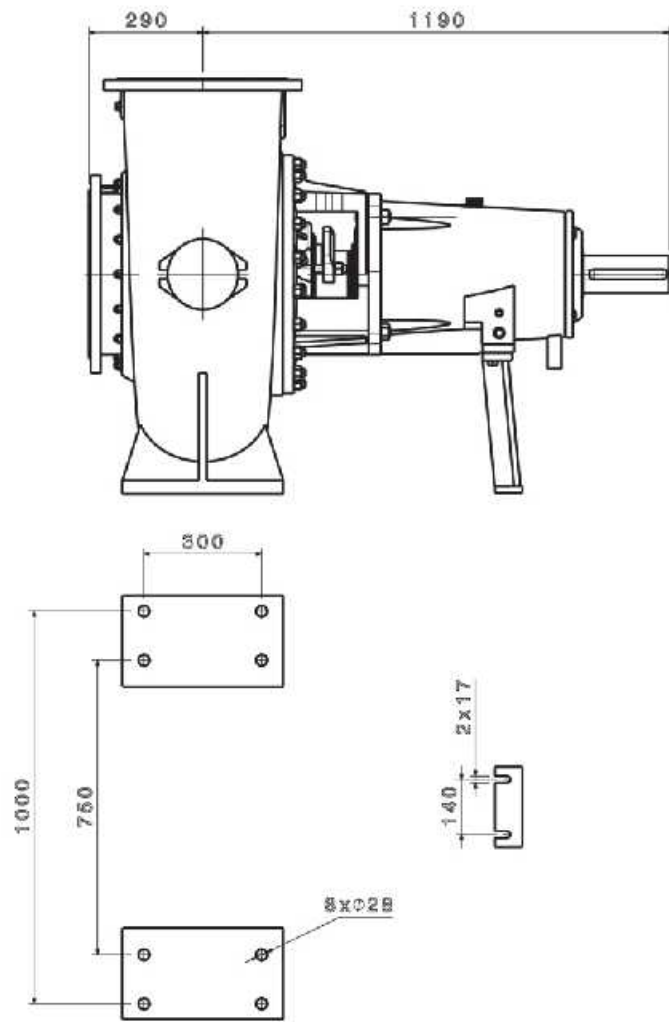


Power Input



KWP K 350-500

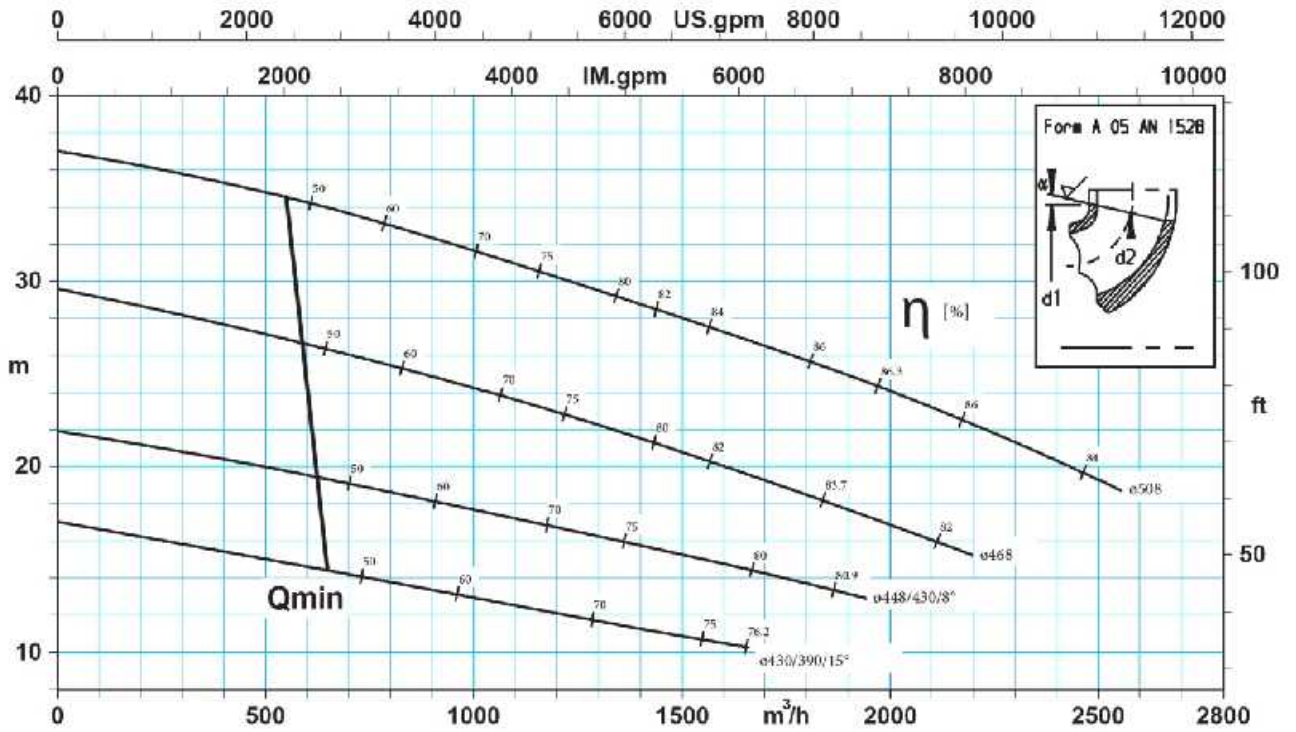
Horizontal Slurry Pumps



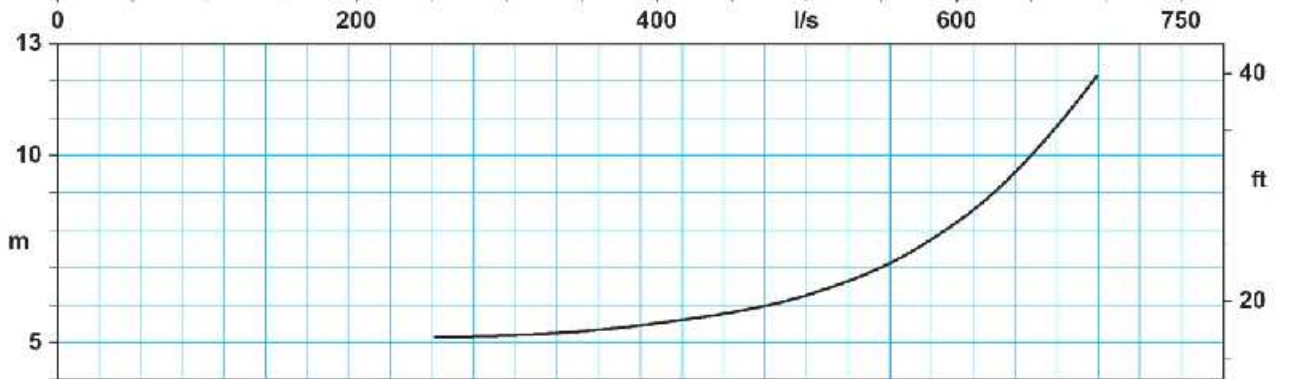
960 rpm ۹۶۰ دور بر دقیقه	آبدهی (مترمکعب بر ساعت) Capacity (m ³ /hr)					قطر پروانه Impeller Dia (mm)	فلنج پمپ Pump Flanges (mm)		مشخصات محرك Power / قدرت kW
	1000	1500	1750	2000	2500		مکش Suction	رانش Discharge	
ارتفاع Head(m)	31.5	28	26	24	19.5	508	350	350	200
	24.5	21	19	17	468	132			
	17.5	15	14		448/430/8°	110			
	13	11			430/390/15°	75			

KWP K 350-500
960 rpm

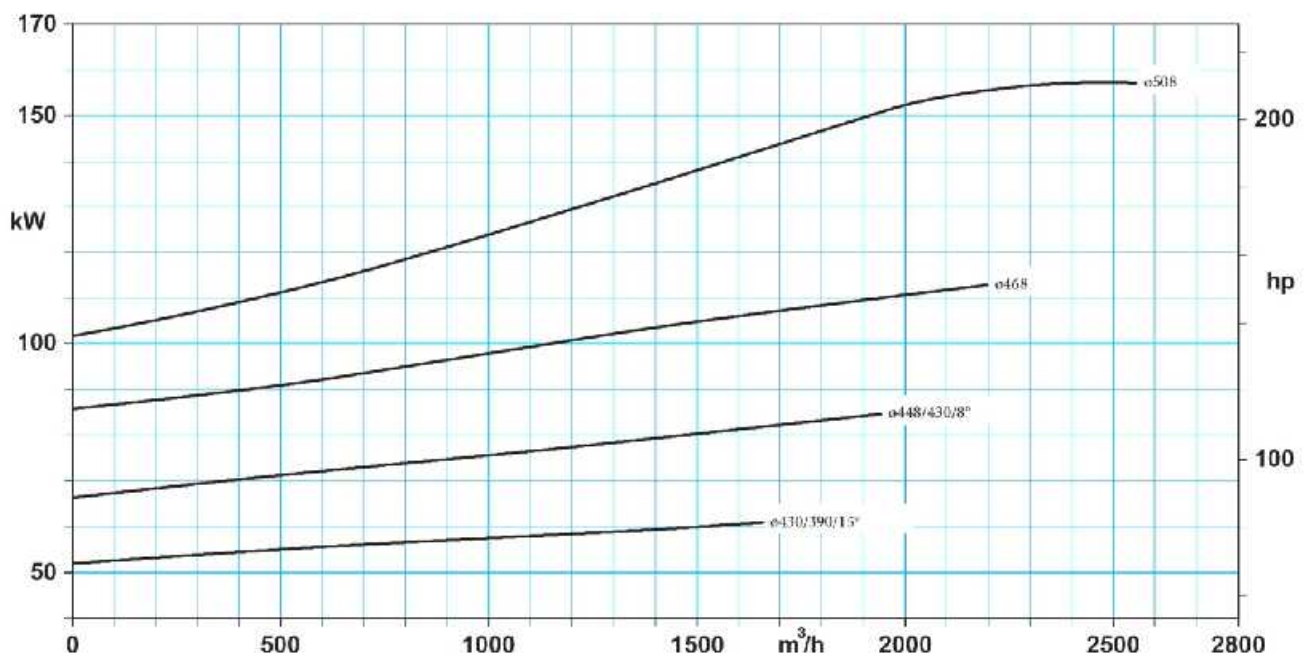
TDH



NPSH_R

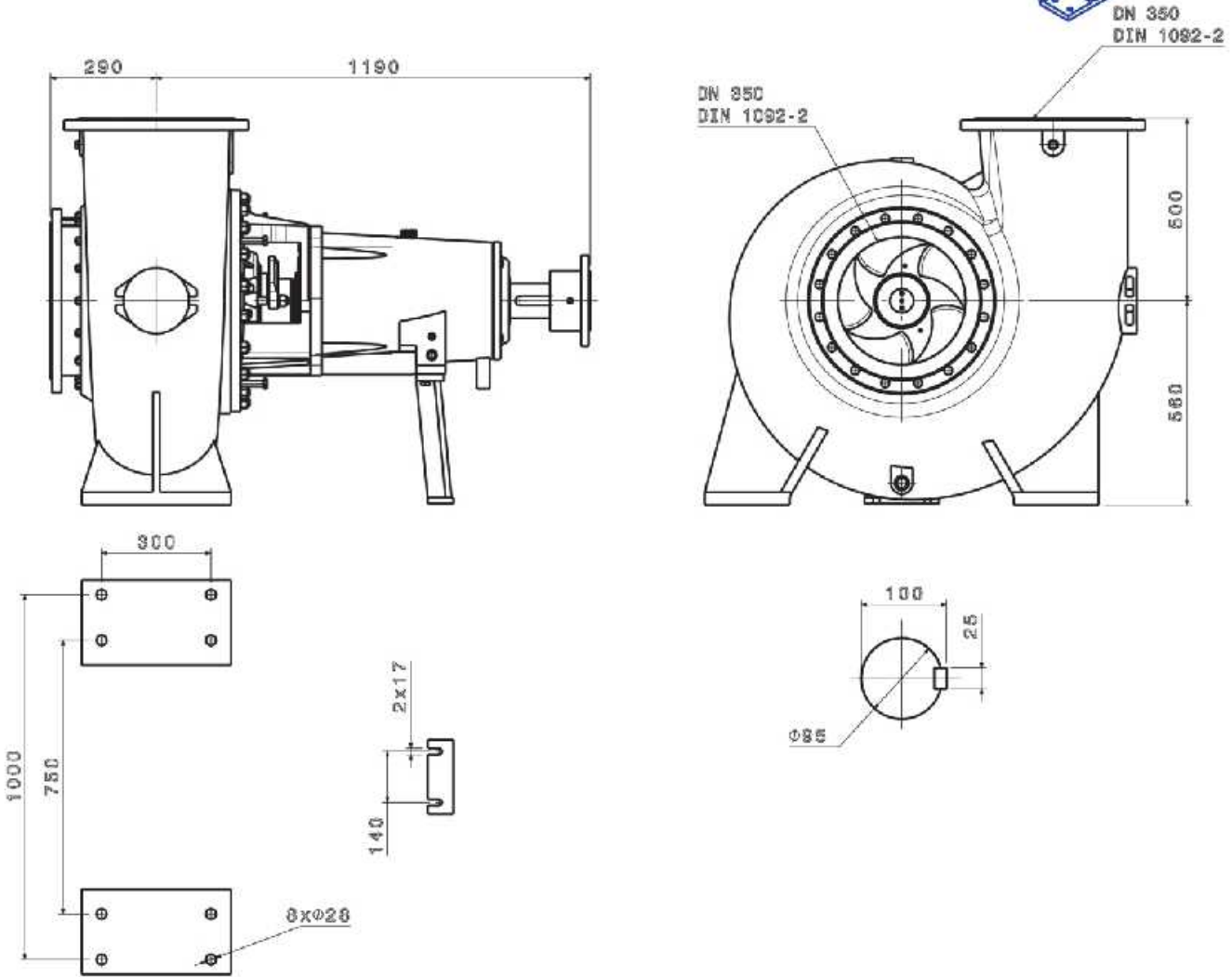


Power Input



KWP K 350-503

Horizontal Slurry Pumps



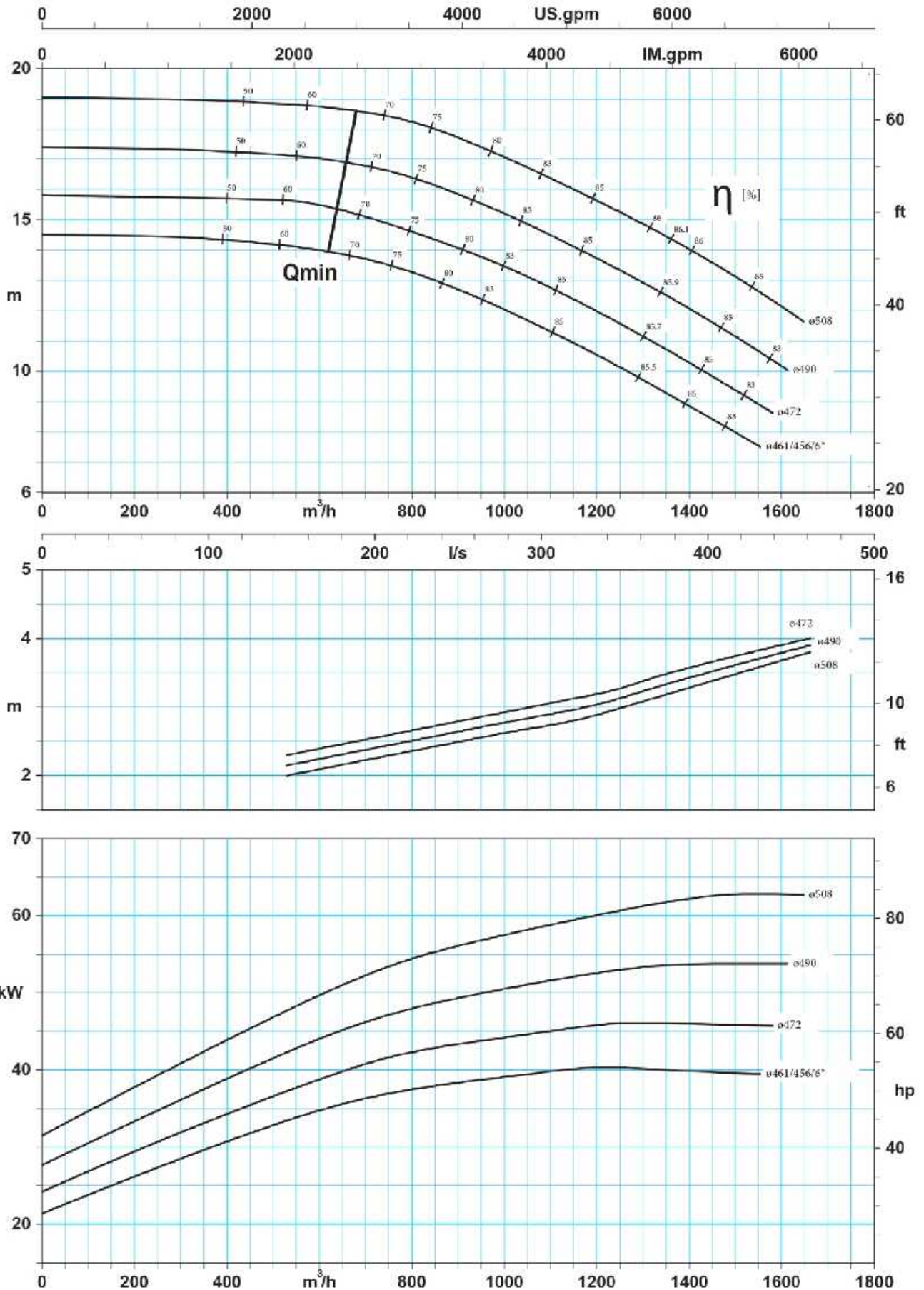
725 rpm دور ۷۲۵ بر دقیقه	آبدهی (مترمکعب بر ساعت) Capacity (m ³ /hr)					قطر پروانه Impeller Dia (mm)	فلنج پمپ Pump Flanges (mm)		مشخصات محرك
	700	1000	1200	1400	1600		مکش Suction	رانش Discharge	قدرت / Power kW
(متر) ارتفاع Head(m)	18.5	17	16	14	12	508	350	350	75
	17	15	13.5	12	10	490			55
	15	13.5	12	10		472			55
	14	12	10.5	9		461/456/6°			45

KWP K 350-503
725 rpm

TDH

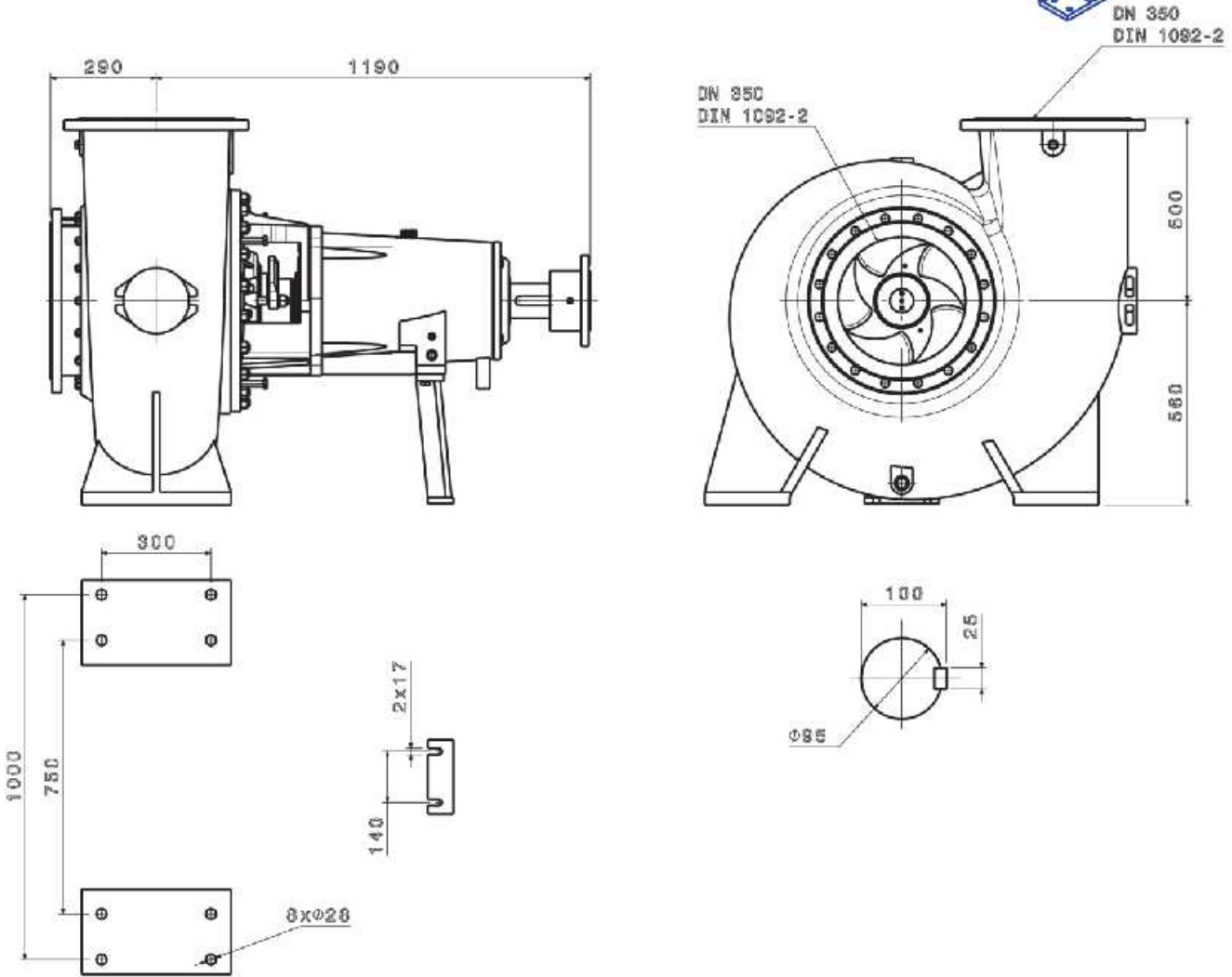
NPSH_R

Power Input



KWP K 350-503

Horizontal Slurry Pumps



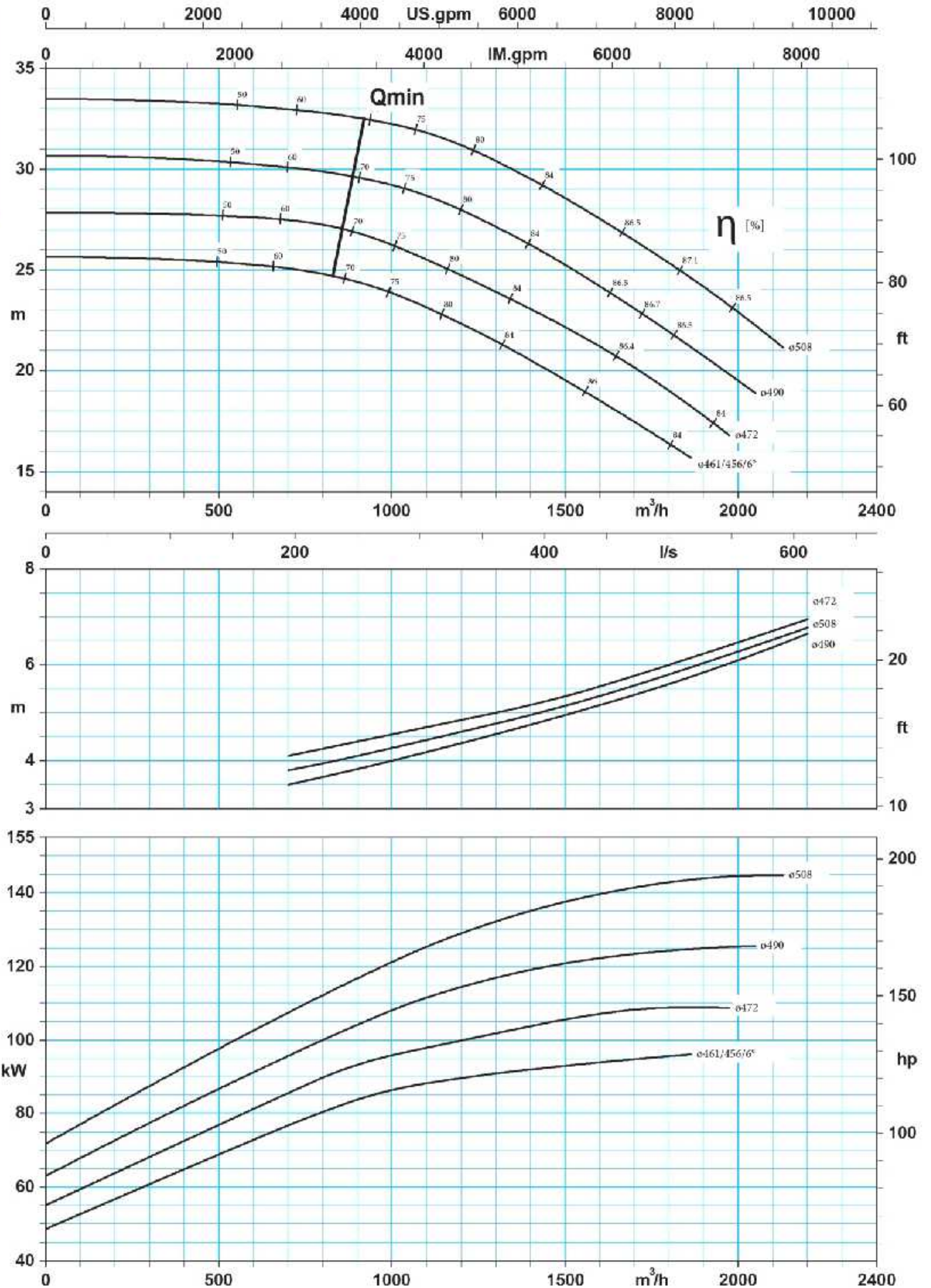
960 rpm ۹۶۰ دور بر دقیقه	آبدهی (مترمکعب بر ساعت) Capacity (m ³ /hr)					قطر پروانه Impeller Dia (mm)	فلنج پمپ Pump Flanges (mm)		مشخصات محرك Power / قدرت kW
	1000	1300	1600	1900	2100		مکش Suction	رانش Discharge	
ارتفاع Head(m)	32	30	27.5	24	21.5	508	350	350	160
	29	27	24	21		490			132
	26	24	21	18		472			132
	24	21.5	18.5			461/456/6°			110

KWP K 350-503
960 rpm

TDH

NPSH_R

Power Input



SAHAND ENERGY



- طراحی و ساخت انواع پمپ‌های منابع فولادی، معدنی، نفتی

- باز مهندسی انواع پمپ‌ها و تامین قطعات یدکی مربوطه با استفاده از اسکنرهای سه بعدی پیشرفته

- ارائه خدمات فنی و مهندسی (تست، بازرسی، عملگر دپمپ بر طبق استاندارد)

- ارائه مشاوره در زمینه بهره‌برداری، نصب و راه‌اندازی ایستگاه‌های پمپاژ

- ارائه آموزش‌های علمی کاربردی در زمینه توربو ماشین‌ها

- انجام تحقیقات علمی در زمینه توربو ماشین‌ها



SAHAND ENERGY
PUMPIRAN GROUP

WWW.SAHANDENERGYCO.COM
INFO@SAHANDENERGYCO.COM

دفتر مرکزی:

تبریز / ولی عصر / انتهای خیابان شهریار
جنب مدرسه آزادگان / ده متری دوم / پلاک 24

۰۴۱ ۳۳۳ ۰۲۱ ۰۸

۰۴۱ ۳۳۲ ۹۴۱ ۰۱

۰۴۱ ۳۳۳ ۳۵۶ ۵۱

۰۴۱ ۳۳۲ ۹۴۱ ۰۲

دفتر تهران:

بلوار میرداماد / پلاک 273 / طبقه سوم شرقی / واحد 10

۰۲۱ ۲۲۲ ۵۴۳ ۳۴

۰۲۱ ۲۲۲ ۵۸۱ ۸۳

کارخانه:

تبریز / جاده آذر شهر / شهرک سلیمی