



SAHAND ENERGY
PUMPIRAN GROUP

شرکت پمپ سازی سهند انرژی

HM MM series

Horizontal Slurry Pumps



پمپ های گریز از مرکز سری MM & HM

مصارف

- صنایع فولاد
- صنایع معدنی
- انتقال اسلاری و دوغاب ساینده

مزایا

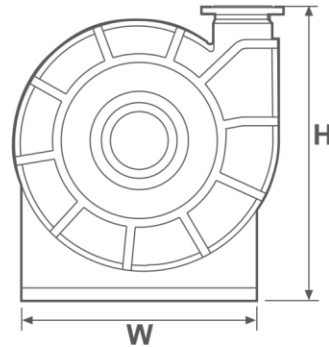
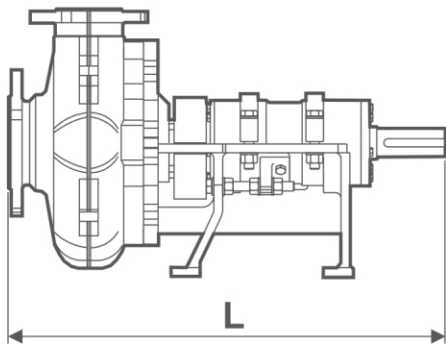
- مقاومت بالای قطعات در معرض سایش فیزیکی
- طراحی برای استفاده در شرایط کاری سخت (Heavy Duty)
- قابلیت پمپاژ سیالات با دانسیته بالا
- تعمیر و نگهداری آسان
- تولید بر اساس جدیدترین طراحی شرکت METSO

MM HM series Horizontal Slurry Pumps

مشخصات پمپ

Pump Specification

Outlet size	50-150 mm	قطر خروجی
Capacity	Up to 1500 m ³ /h	ظرفیت آبدهی
Head	Up to 100 m	ارتفاع
Operating	Up to 90°c	درجه حرارت سیال
Sealing	Packing / Mechanical Seal	آببندی



ابعاد پمپ (میلی متر)

Pump dimensions (mm)

Model	Connection		General		
	Inlet	Outlet	H	L	W
HM75	75	50	438	734	360
HM100	100	75	505	880	424
HM200	200	150	855	1285	686
MM					
MM100	100	75	454	730	360
MM150	150	100	527	889	424

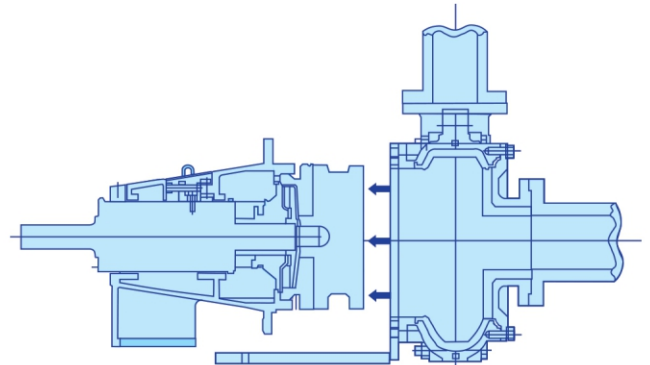
MM HM series
Horizontal Slurry Pumps

محدوده عملکرد

Pump Specification

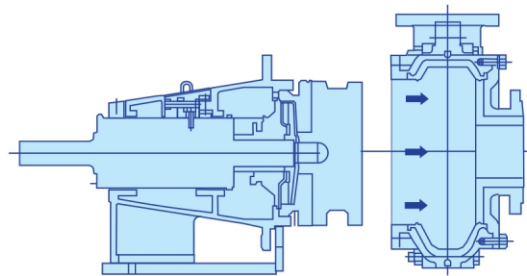
Back pull-out design

برای سرویس و یا تعمیر قطعات دوار و محفظه بیرینگ‌ها پمپ را به صورت شکل باز نموده و قطعات پمپ را تعویض نمود.



Front pull-out design

برای تعویض پوسته پمپ و یا در صورتی که سیستم قبلی قبلی قال استفاده نباشد پس از باز کردن سیستم لوله کشی می توان از این سیستم استفاده نمود



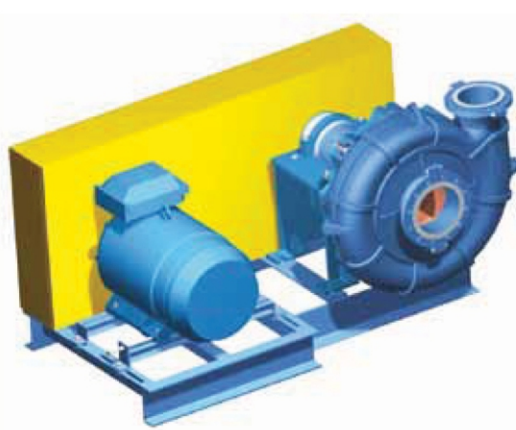
سیستم های کوپل کردن موتور به پمپ

Available motor arrangements

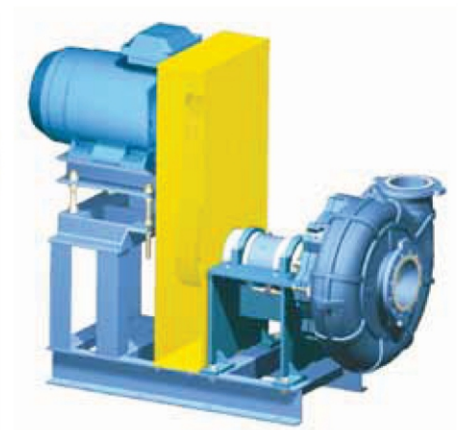
Overhead mounted

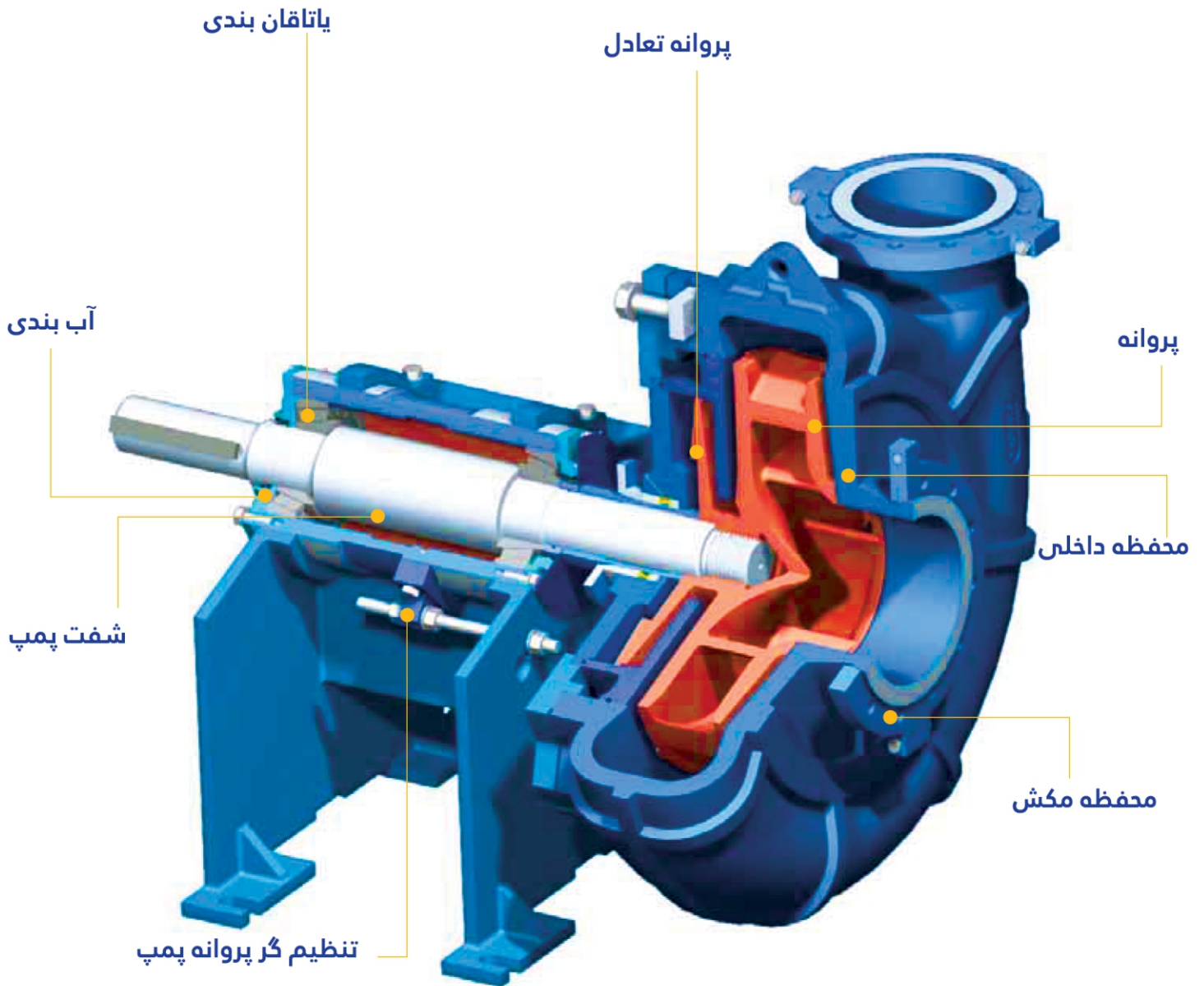


Side mounted



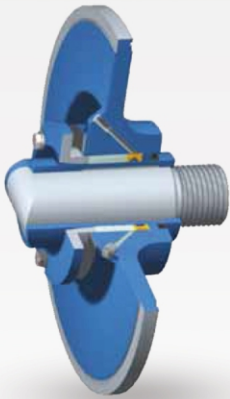
Reverse overhead mounted



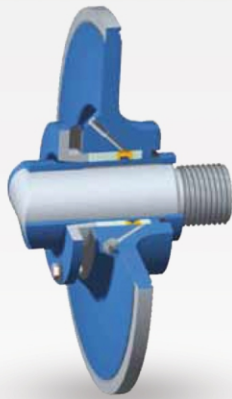


سیستم آب بندی

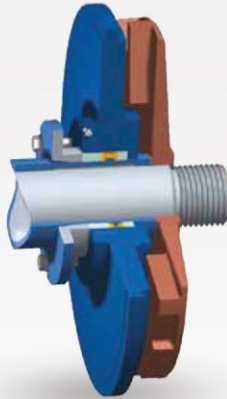
Shaft sealing options



Full flow



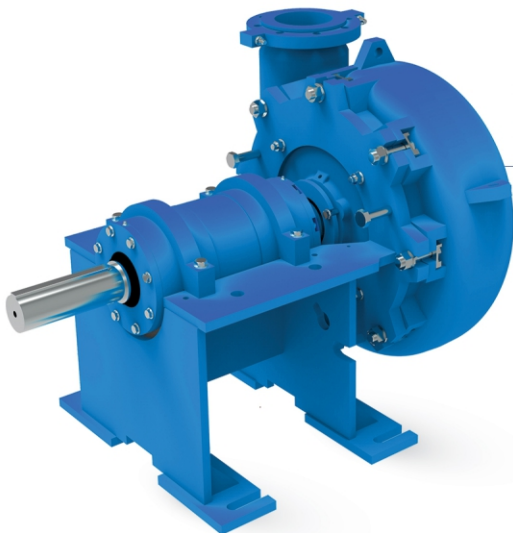
Low flow



Standard expeller shaft seal

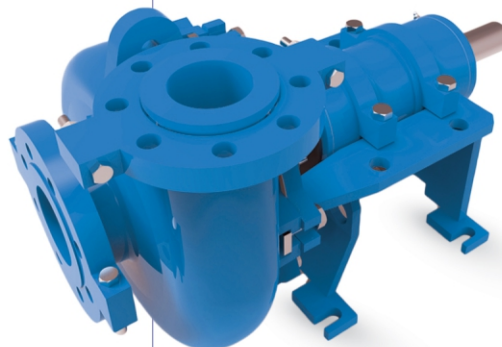


Metso slurry mechanical seal



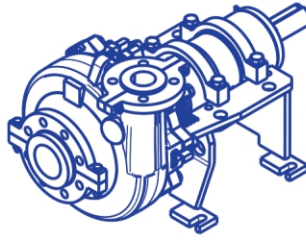
SAHAND ENERGY

MM HM series
Horizontal Slurry Pumps

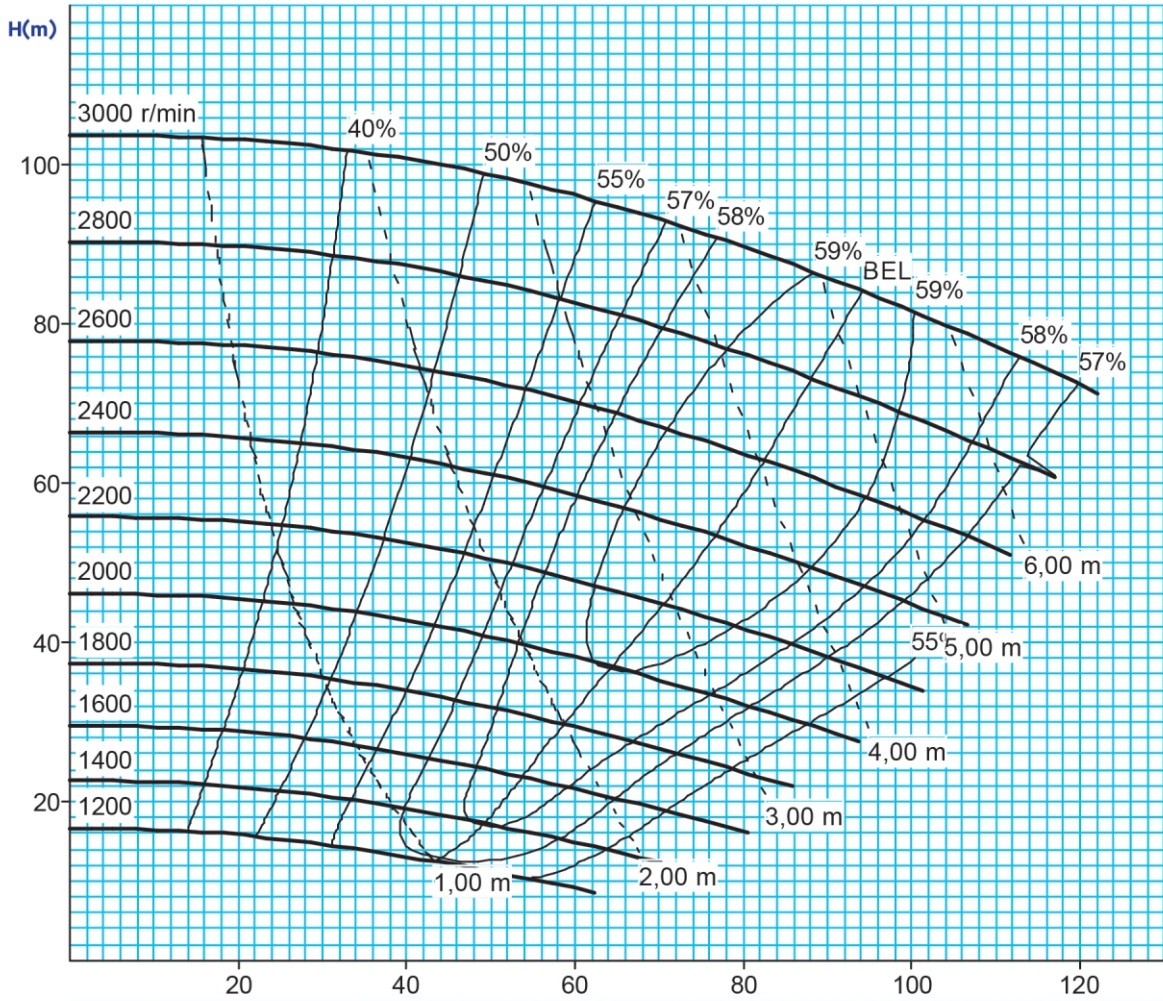


HM series

Horizontal Slurry Pumps



HM75



General Specification

Impeller type

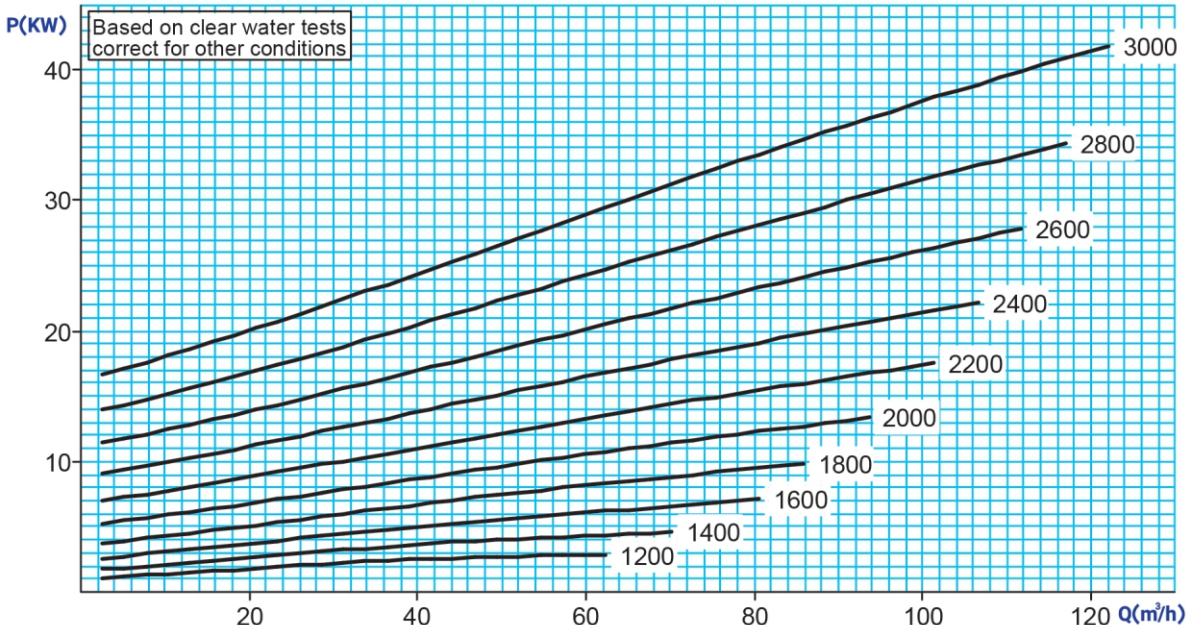
Closed

No Of Vanes

4

Max Sphere

25 mm

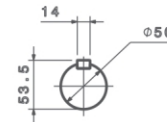
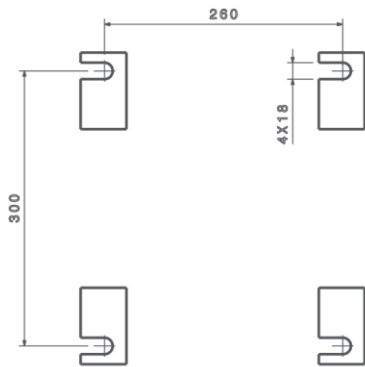
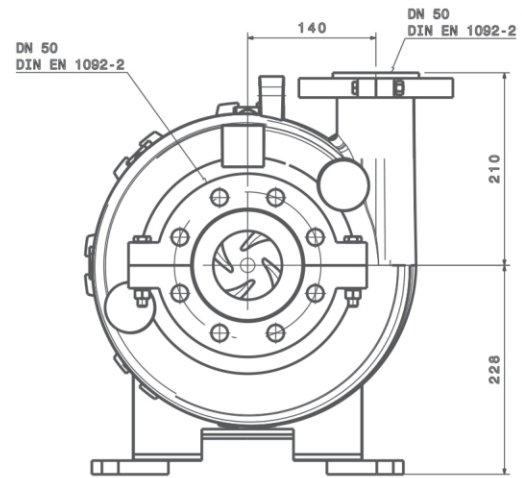
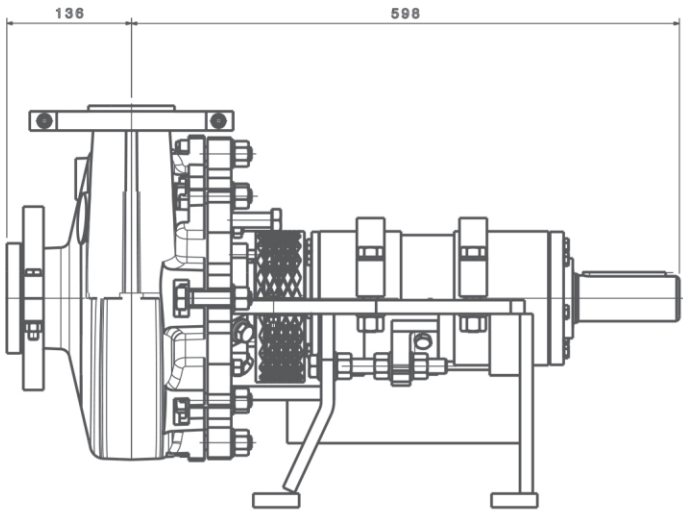


Liner Material

METAL

Impeller Material

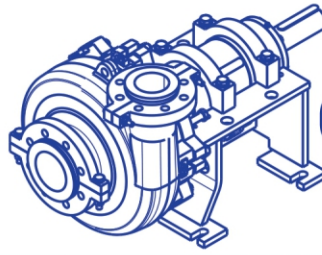
METAL



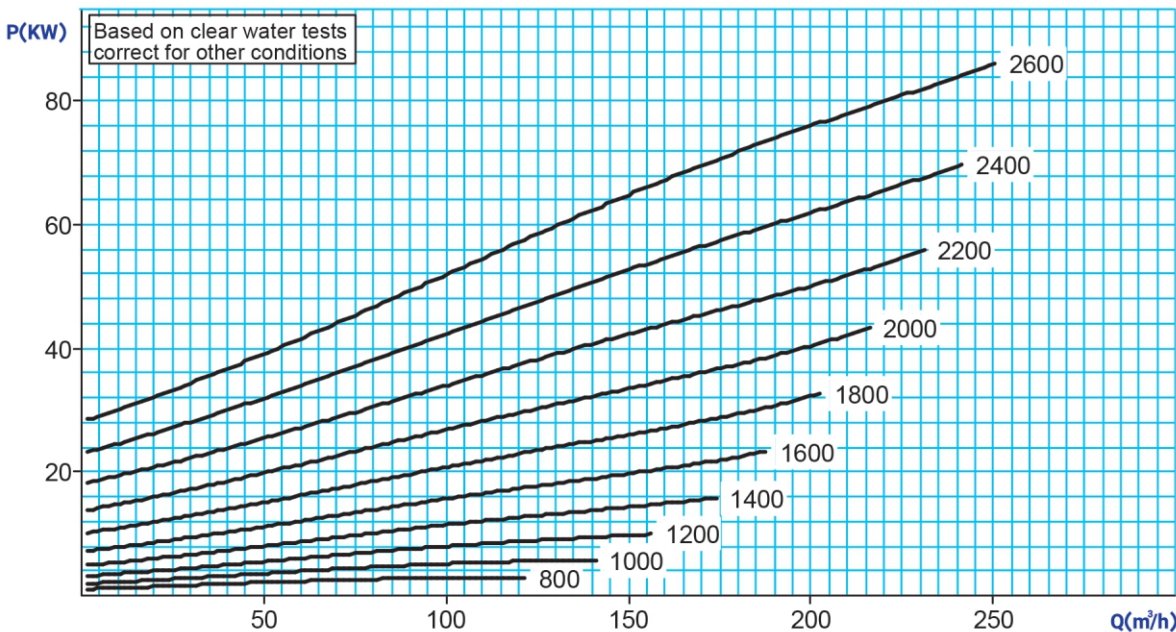
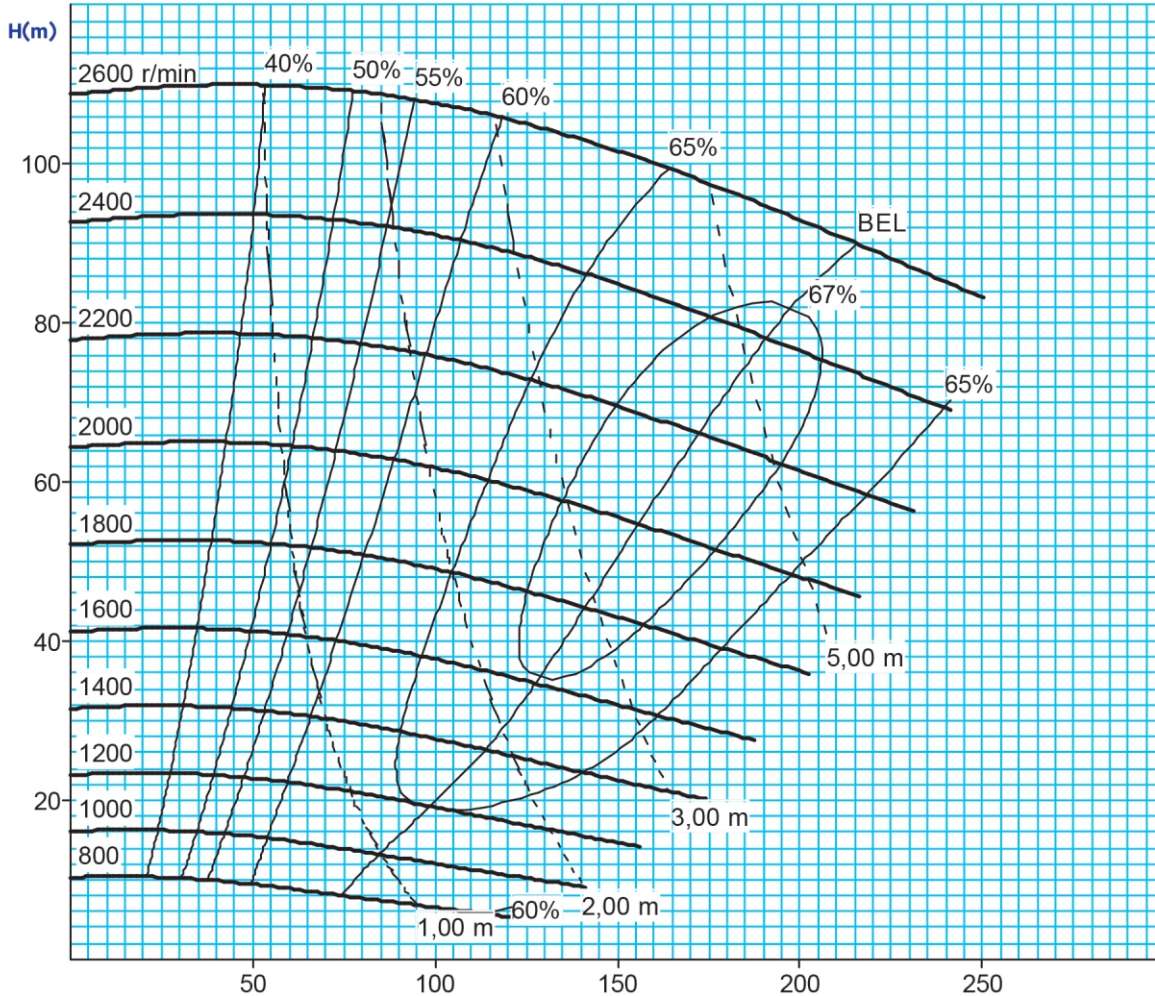
قطر پروانه Impeller dia 250	آبدهی (متر مکعب بر ساعت) Capacity					دور RPM	مشخصات موتور Motor Characteristics	
	20	40	60	70	80		کیلو وات	دور
ارتفاع (متر) Head (m)	104	100	96	94	90	3000	45	3000
	90	88	83	80	76	2800	37	3000
	78	75	70	67	64	2600	30	3000
	66	64	58	56	52	2400	22	3000
	56	52	48	45	42	2200	18.5	3000
	46	43	38	36	32	2000	15	3000
	36	34	30	26	24	1800	11	3000
	29	26	22	20	16	1600	11	3000
	22	19	15	13		1400	5.5	1500
	16	13	10			1200	5.5	1500

HM series

Horizontal Slurry Pumps



HM100



General Specification

Impeller type

Closed

No Of Vanes

5

Max Sphere

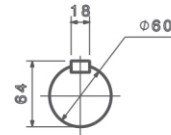
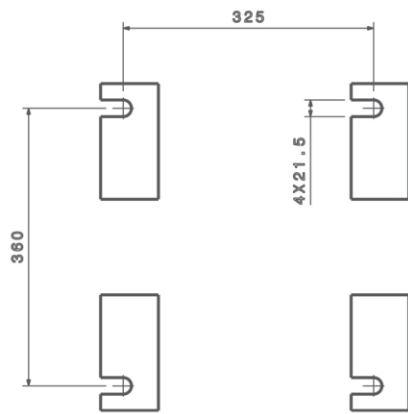
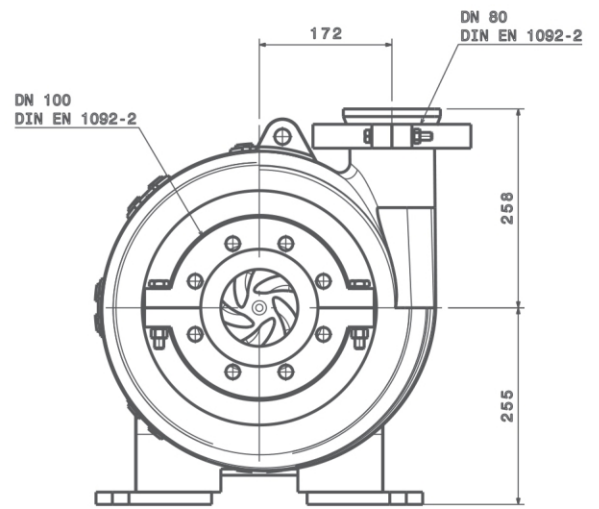
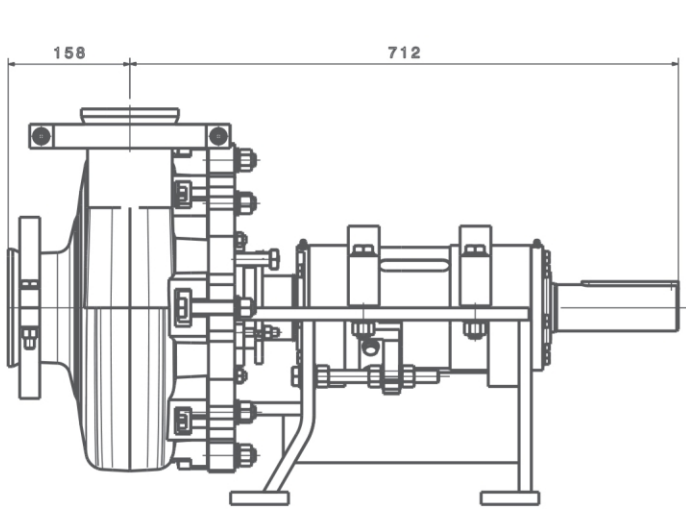
30 mm

Liner Material

METAL

Impeller Material

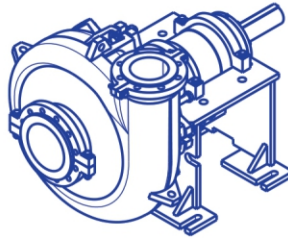
METAL



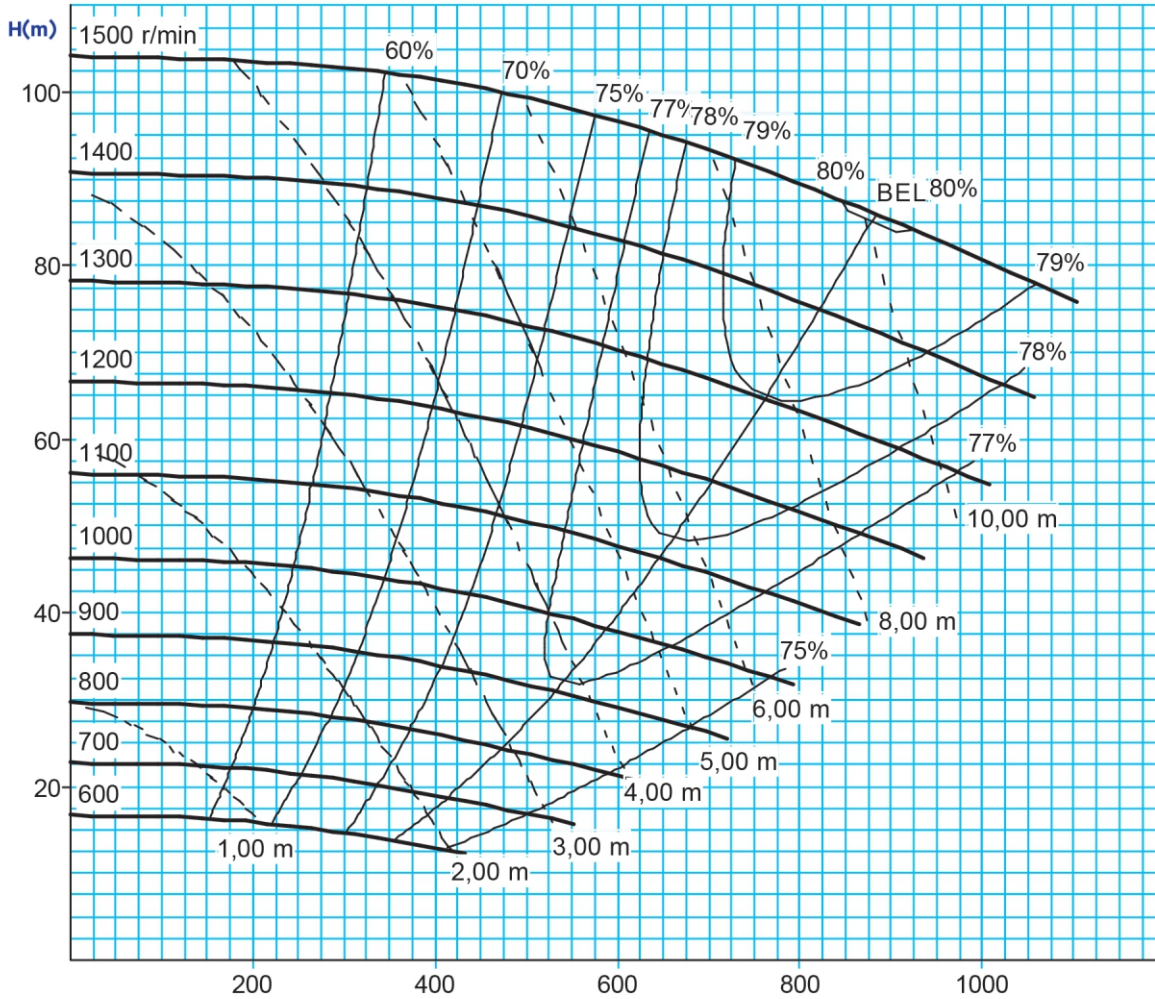
قطر پروانه Impeller dia 300	آبدهی (متر مکعب بر ساعت) Capacity					دور RPM	مشخصات موتور Motor Characteristics	
	50	100	125	150	175		کیلو وات	دور
ارتفاع Head(m)	110	108	106	102	98	2600	90	3000
	94	92	88	86	80	2400	75	3000
	78	76	72	70	66	2200	55	3000
	65	62	59	56	52	2000	45	3000
	52	50	46	44	40	1800	37	3000
	42	38	34	32	29	1600	30	3000
	32	28	25	22	20	1400	18.5	1500
	22	19	16	14		1200	11	1500
	16	12	10			1000	5.5	1000
	10	6				800	5.5	1000

HM series

Horizontal Slurry Pumps



HM200



General Specification

Impeller type

Closed

No Of Vanes

5

Max Sphere

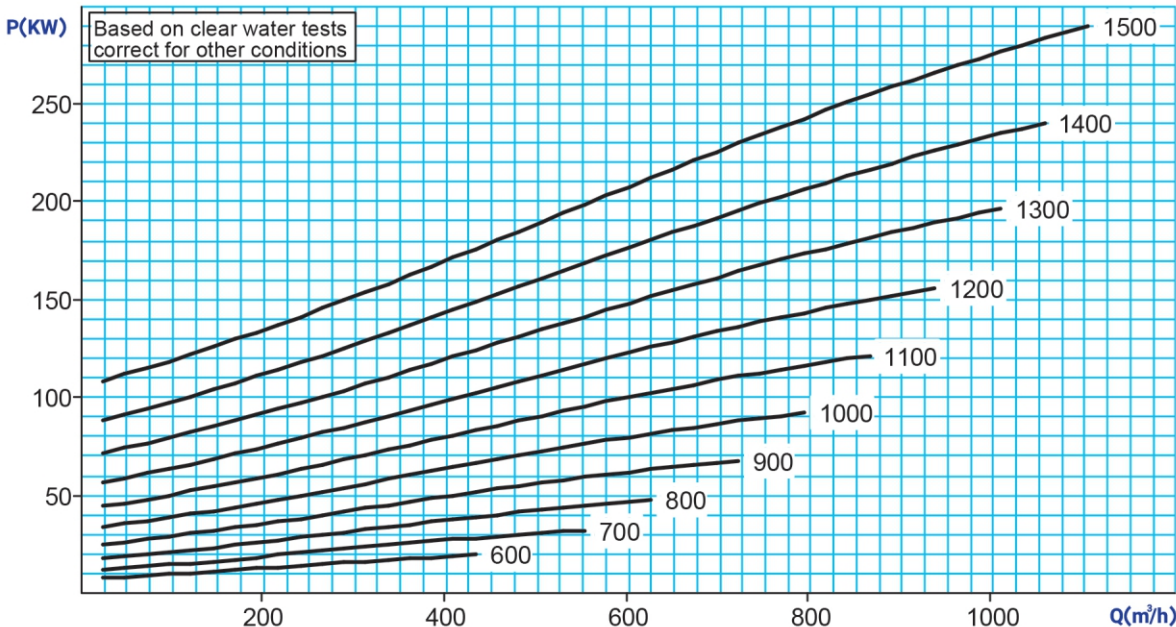
60 mm

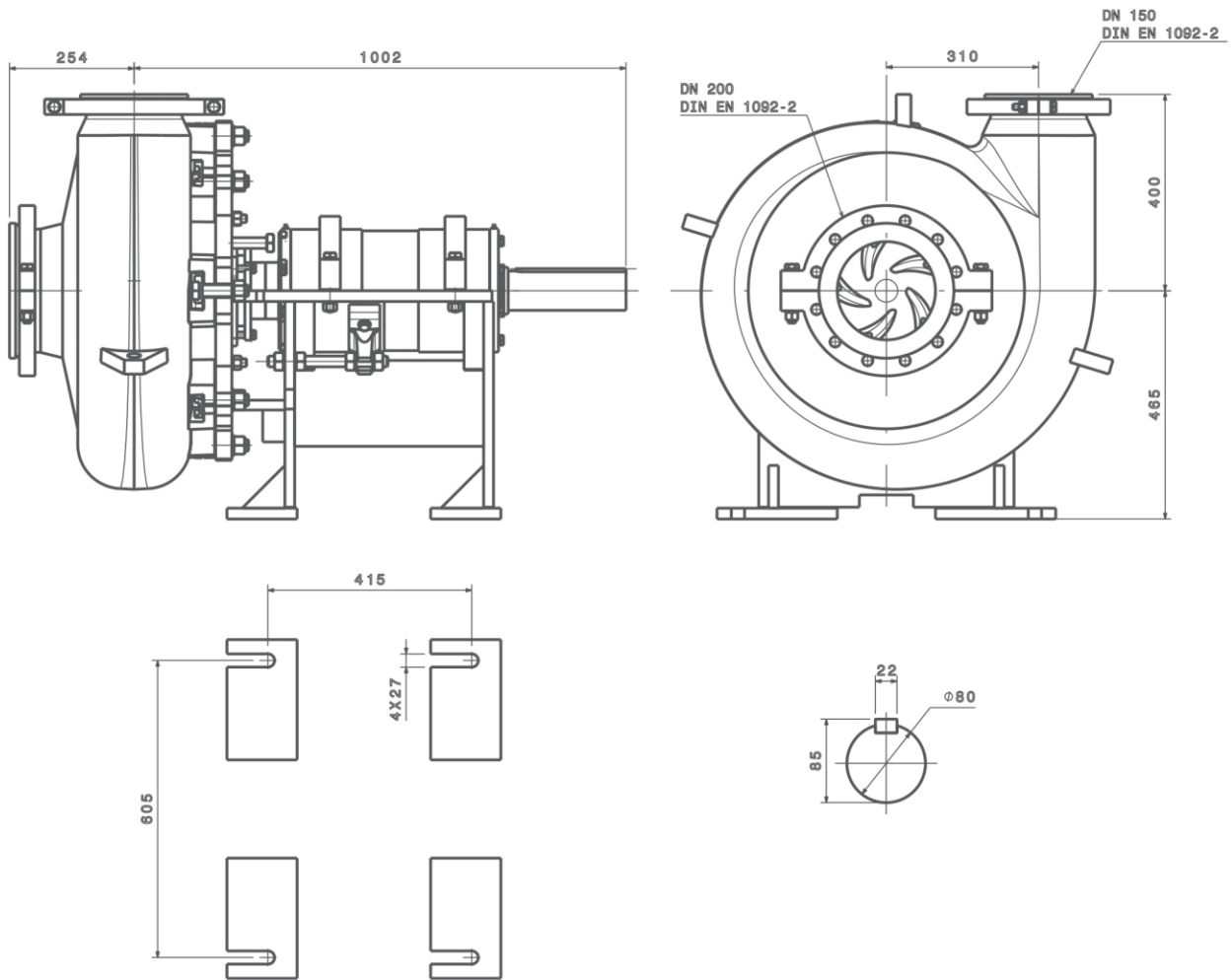
Liner Material

METAL

Impeller Material

METAL

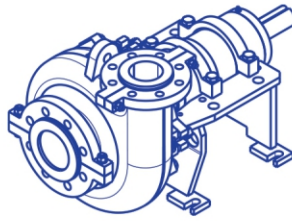




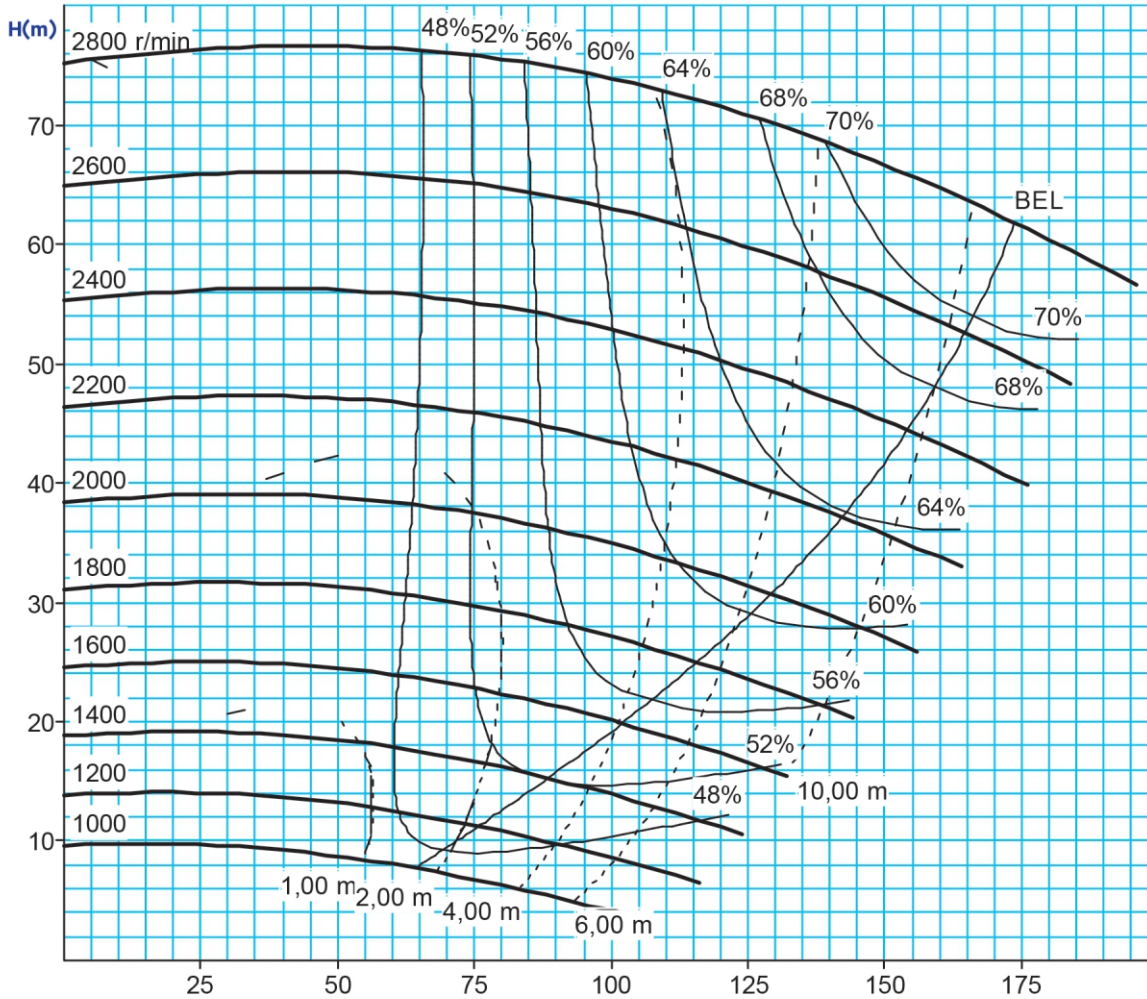
قطر پروانه Impeller dia 500	آبدهی (متر مکعب بر ساعت) Capacity					دور RPM	مشخصات موتور Motor Characteristics	
	200	400	500	600	700		کیلو وات	دور
ارتفاع (متر) Head(M)	103	101	100	99	95	1500	315	1500
	90	88	86	84	82	1400	250	1500
	78	76	74	72	70	1300	200	1500
	66	64	62	59	55	1200	160	1500
	55	53	51	50	48	1100	132	1500
	45	43	41	38	36	1000	110	1000
	38	34	32	30	27	900	75	1000
	30	28	26	24		800	55	1000
	22	20	18			700	37	1000
	17	15				600	22	1000

MM series

Horizontal Slurry Pumps



MM100



General Specification

Impeller type

Closed

No Of Vanes

5

Max Sphere

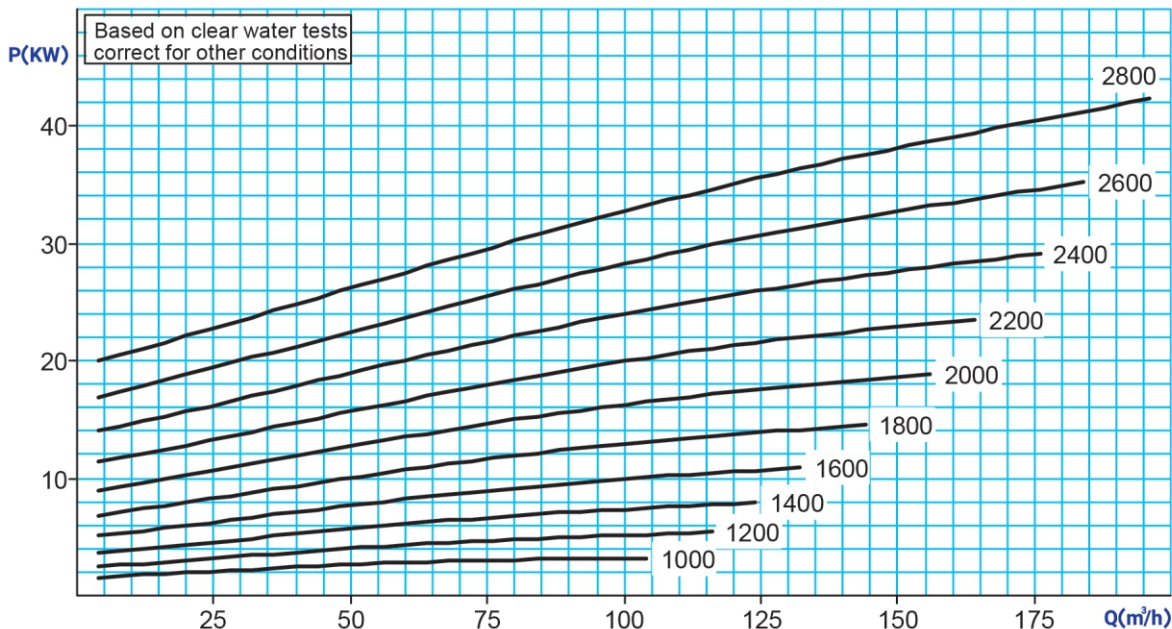
25 mm

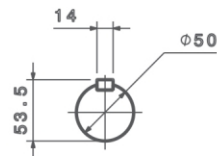
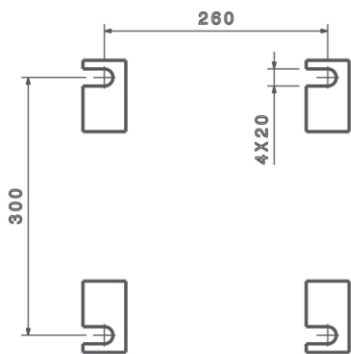
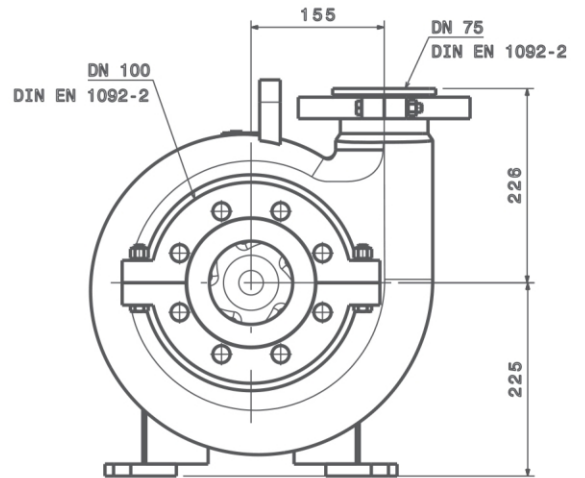
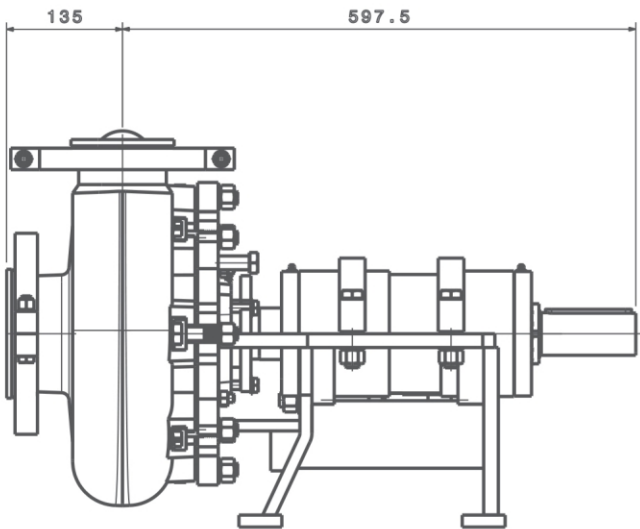
Liner Material

METAL

Impeller Material

METAL

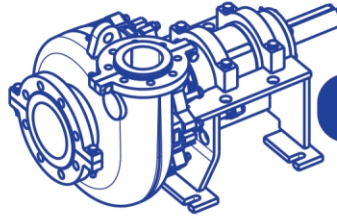




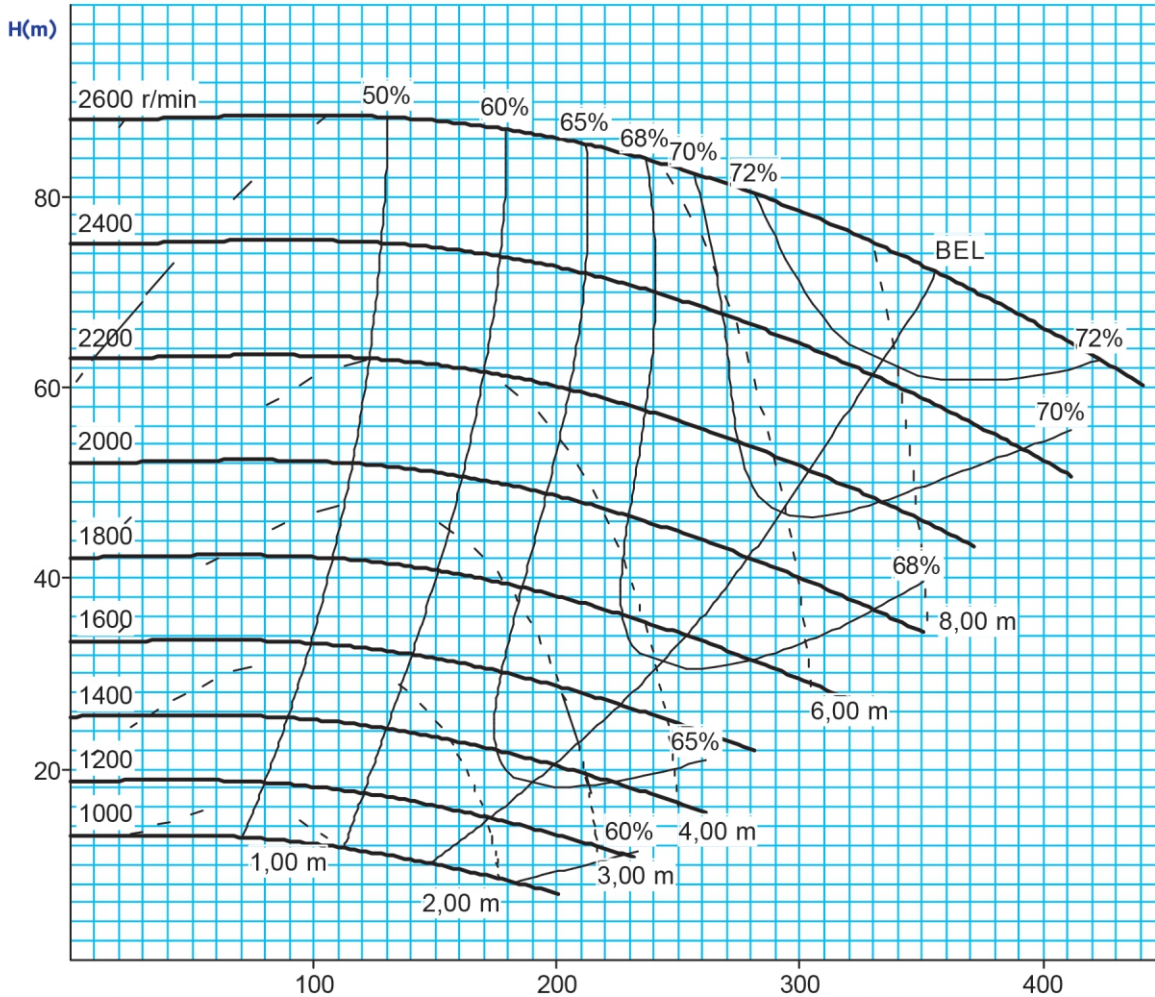
قطر پروانه Impeller dia 250	آبدهی (متر مکعب بر ساعت) Capacity					دور RPM	مشخصات موتور Motor Characteristics	
	50	75	100	125	150		کیلو وات	دور
ارتفاع (متر) Head (m)	79	78	76	73	66	2800	45	3000
	66	65	63	60	56	2600	37	3000
	56	55	53	50	47	2400	30	3000
	47	46	44	40	36	2200	30	3000
	39	38	35	32	29	2000	22	3000
	32	30	27	24		1800	18.5	3000
	24	23	20	17		1600	15	3000
	18	17	14	10		1400	11	1500
	13	11	9			1200	7.5	1500
	9	7	4			1000	5.5	1500

MM series

Horizontal Slurry Pumps



MM150



General Specification

Impeller type

Closed

No Of Vanes

5

Max Sphere

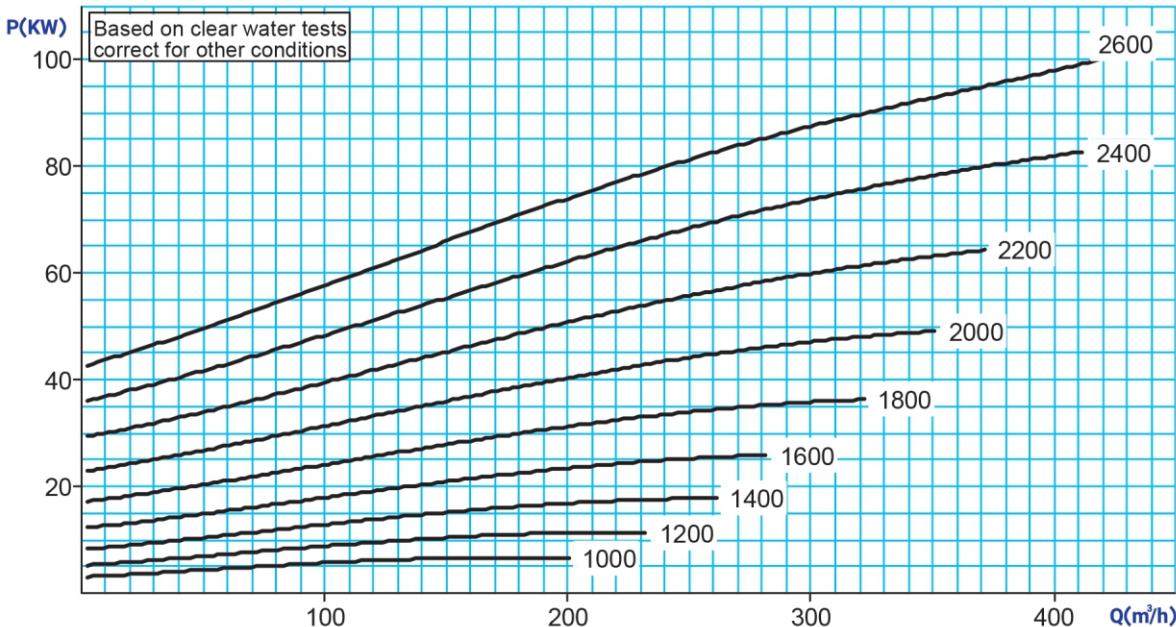
26 mm

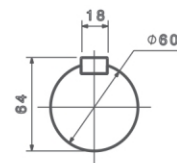
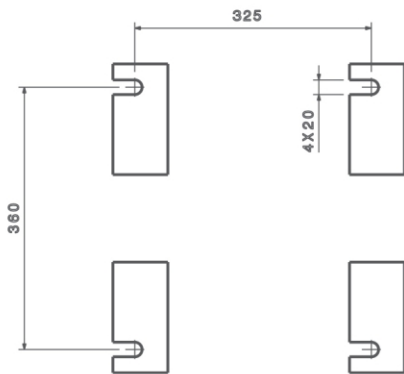
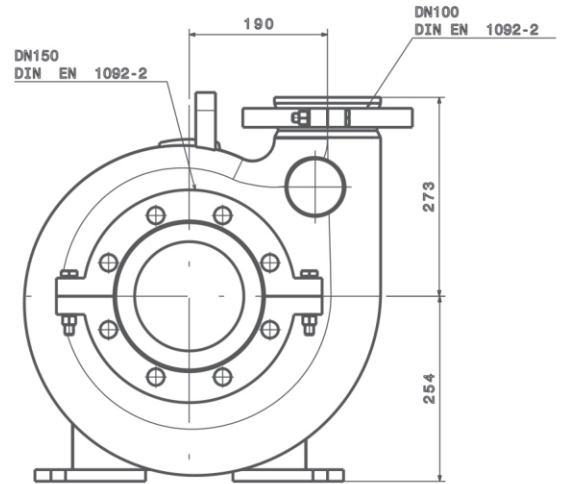
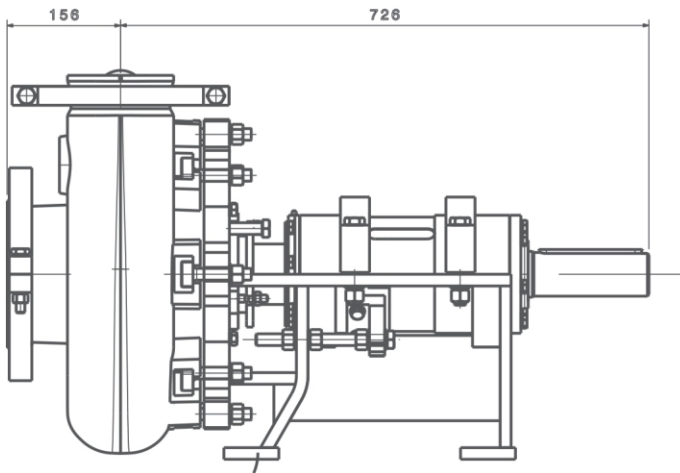
Liner Material

METAL

Impeller Material

METAL



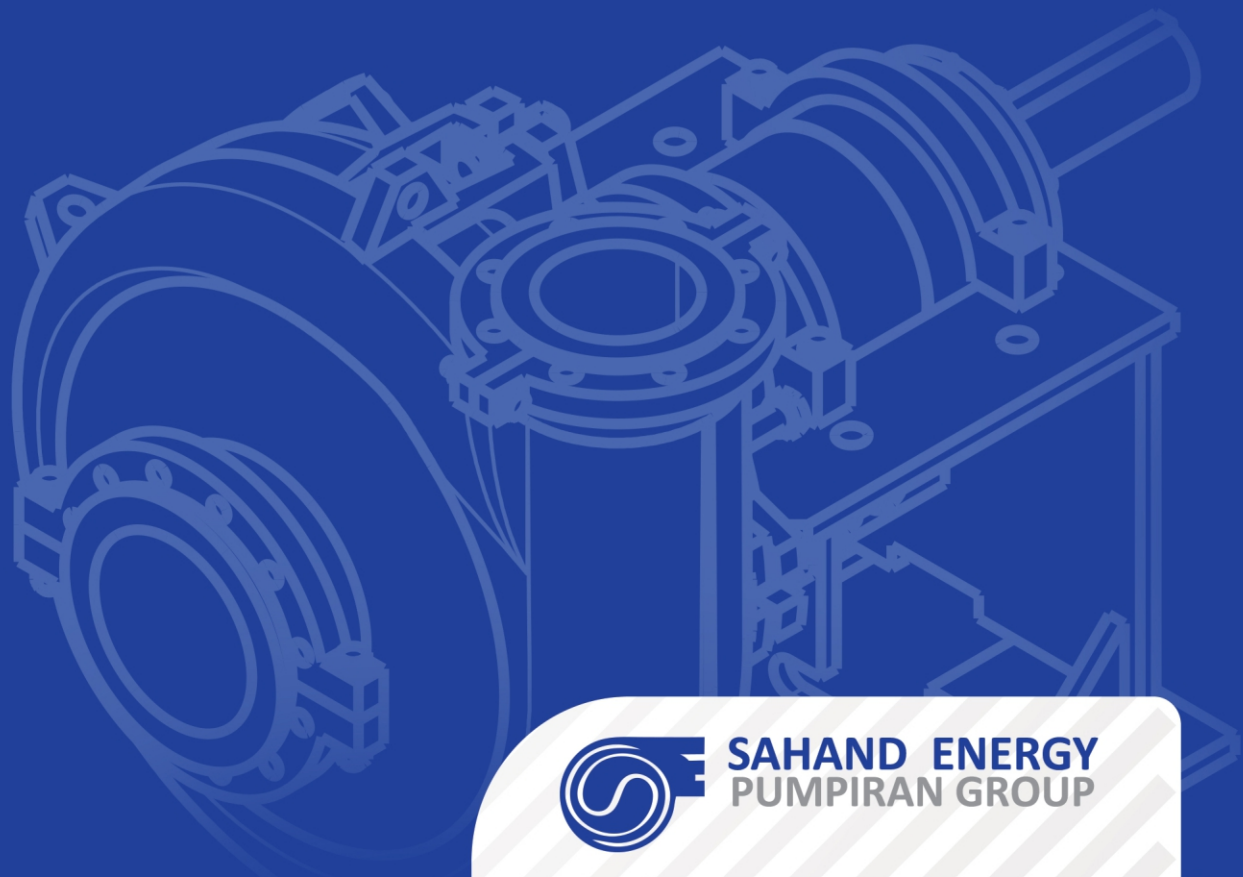


قطر پروانه Impeller dia 300	آبدهی (متر مکعب بر ساعت) Capacity					دور RPM	مشخصات موتور Motor Characteristics	
	100	150	200	250	300		کیلو وات	دور
ارتفاع (متر) Head (m)	88	87	86	83	78	2600	110	3000
	75	74	72	70	64	2400	90	3000
	64	62	60	56	52	2200	75	3000
	52	51	49	45	40	2000	55	3000
	42	40	38	36	30	1800	37	3000
	34	32	28	25		1600	30	3000
	26	24	20	16		1400	22	1500
	18	16	13			1200	15	1500
	12	10	7			1000	7.5	1500



SAHAND ENERGY

- طراحی و ساخت انواع پمپ‌های منابع فولادی، معدنی، نفتی
- باز مهندسی انواع پمپ‌ها و تامین قطعات یدکی مربوطه با استفاده از اسکنرهای سه بعدی پیشرفته
- ارائه خدمات فنی و مهندسی (تست، بازرسی، عملکرد پمپ بر طبق استاندارد)
- ارائه مشاوره در زمینه بهره‌برداری، نصب و راه‌اندازی ایستگاه‌های پمپاژ
- ارائه آموزش‌های علمی کاربردی در زمینه توربو ماشین‌ها
- انجام تحقیقات علمی در زمینه توربو ماشین‌ها



HM MM Series



SAHAND ENERGY
PUMPIRAN GROUP

WWW.SAHANDENERGYCO.COM
INFO@SAHANDENERGYCO.COM

📍 دفتر مرکزی:

تبریز / ولی عصر / انتهای خیابان شهریار
جنب مدرسه آزادگان / ده متری دوم / پلاک 24

۰۴۱ ۳۳۳ ۰۲۱ ۰۸

۰۴۱ ۳۳۳ ۳۵۶ ۵۱

۰۴۱ ۳۳۲ ۹۴۱ ۰۱ 📞

۰۴۱ ۳۳۲ ۹۴۱ ۰۲

📍 دفتر تهران:

بلوار میرداماد / پلاک 273 / طبقه سوم شرقی / واحد 10

۰۲۱ ۲۲۲ ۵۴۳ ۳۴

۰۲۱ ۲۲۲ ۵۸۱ ۸۳ 📞

📍 کارخانه:

تبریز / جاده آذر شهر / شهرک سلیمی