



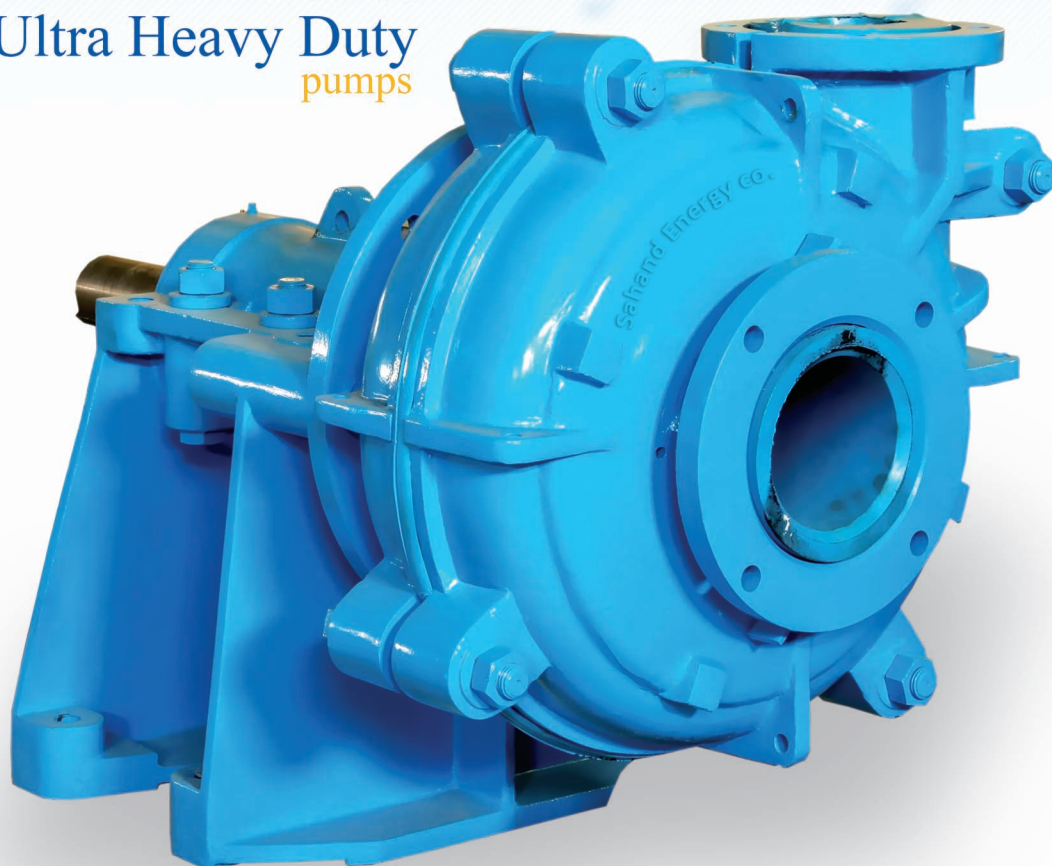
سهند انرژی

نوآوران پمپ‌های صنایع هیدرولیک

گروه صنایع پمپ‌سازی ایران

www.sahandenergyco.com

AH series Ultra Heavy Duty pumps



علامت گذاری:

هر پمپ شرکت سهند انرژی دارای پلاک می باشد که حاوی اطلاعاتی از قبیل شماره سریال پمپ و تیپ و سایز پمپ می باشد.

Designation:

Every sahandenergy pump has a nameplate attached to the pump. The pump serial number and identification code are stamped on the nameplate.

150 - 100 E AH R 4 R
1 2 3 4 5 6 7

- 1 The intake diameter is given in mm. It is expressed by a number
سایز فلنج مکش بر حسب میلیمتر
- 2 The discharge diameter is given in mm. It is expressed by a number.
سایز فلنج رانش بر حسب میلیمتر
- 3 The frame of the pump comprises the base and the bearing assembly. The frame size of the pump is identified by one or two letters such as: E, EE, D, DD
سایز فریم پمپ شامل پایه یاتاقان و محفظه یاتاقان می باشد. با دو حرف لاتین مشخص می شود:
- 4 Type series
تیپ سری پمپ
- 5 Impeller material
جنس پروانه
R: پوشش رابر / L: فلزی ضد سایش
- 6 Number of vanes
تعداد پره
- 7 Liner material
جنس لاینر
R: پوشش رابر / L: فلزی ضد سایش



مشخصات کلی:

سایز پمپ (خروجی):
۱ تا ۱۸ اینچ (۲۵ میلیمتر تا ۴۵۰ میلیمتر)
آبدهی: تا ۵۰۰۰ متر مکعب در ساعت
هد: تا ۷۳ متر
فشار: تا ۳۰۰ PSI

موارد مصرف:

صنایع معدنی و پروسس مواد معدنی
فرآیند شیمی
گوگردزدایی
صنایع غذایی
شن و ماسه
اکتشاف نفت و گاز

Operating data :

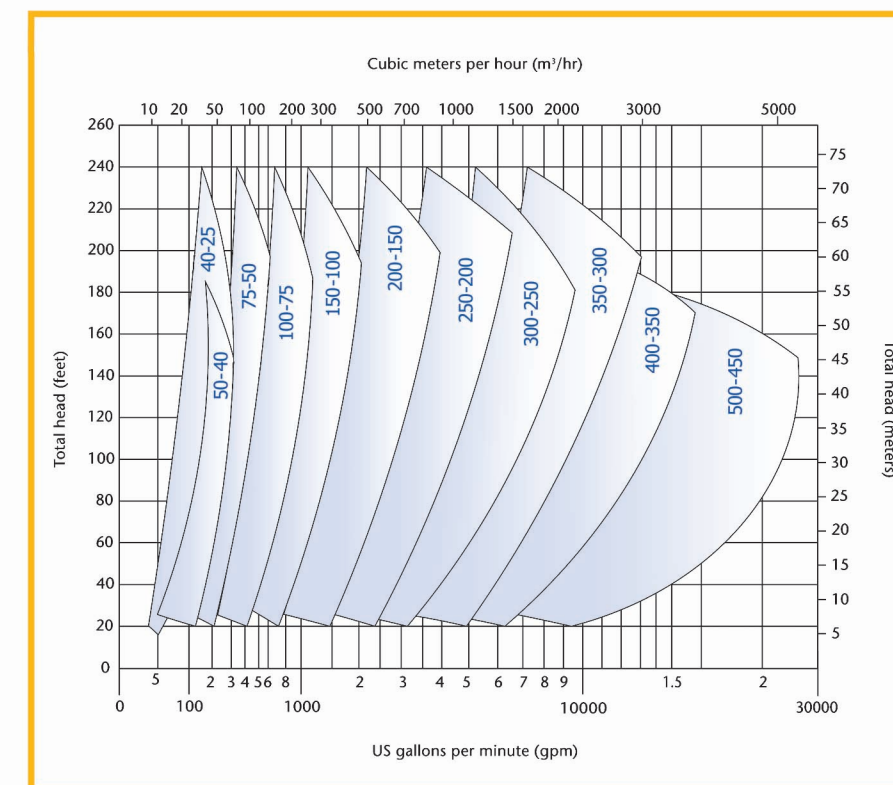
size range (discharge):
1" to 18" (25 mm to 450 mm)
capacities to: 22,000 gpm (5,000 m3/hr)
heads to: 240 ft (73 m)
pressures to: 300 psi (2,020 kPa)

Applications:

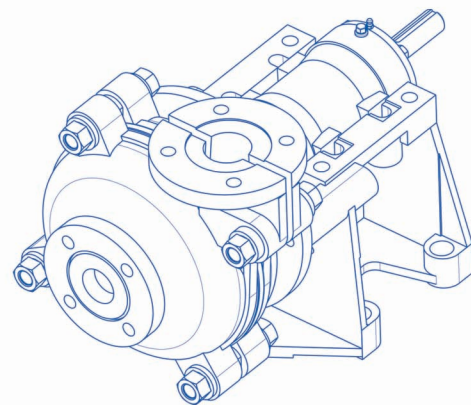
Mining & Mineral Processing
Chemical Process
Flue Gas Desulphurisation
Sugar Processing
Sand & Gravel
Oil & Gas Exploration

لاینرهای الاستومر یا آلیاژی داخلی جهت ایجاد مقاومت سایشی بهتر و سهولت در تعویض لاینر و تعویض پذیری برای به حداقل رساندن هزینه ها و بیشینه عمر سایش

Thick elastomer or alloy bolt-in liners provide superior corrosion resistance plus offer ease of liner change-out and interchangeability to reduce overall maintenance costs and maximize wear life



40-25 AH



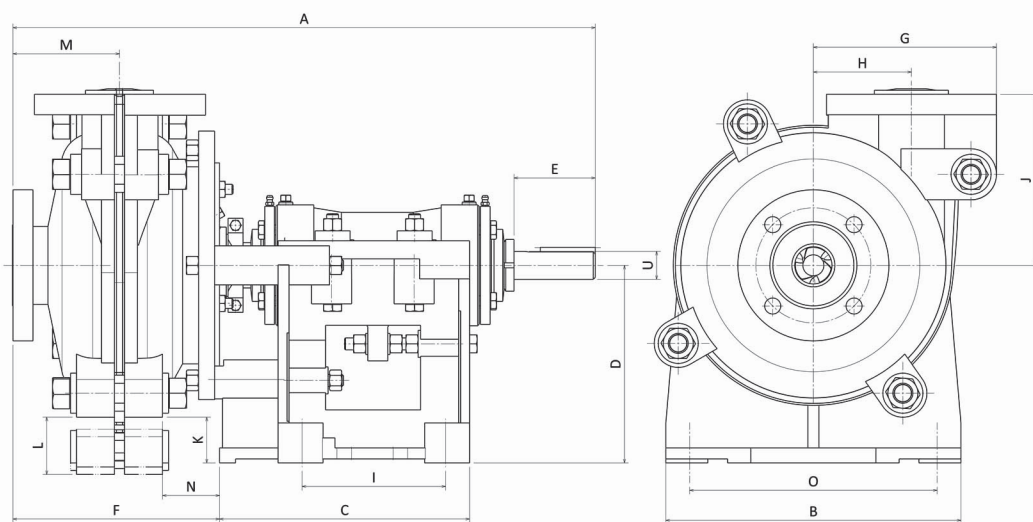
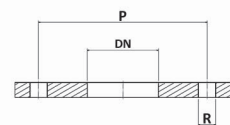
مشخصات کلی پمپ:

قطر خروجی: ۲۵ میلی متر
ظرفیت آبدهی: تا ۱۰ لیتر در ثانیه
ارتفاع: تا ۵۰ متر
دمای کاری: تا ۲۸۰ درجه سانتی گراد
سرعت دورانی: تا ۳۲۰۰ دور در دقیقه
نوع پروانه: باز
جنس پروانه: رابر / فلزی ضدسایش
جنس لاینر: رابر / فلزی ضدسایش
حداقل اندازه پاساژ پره: ۲۰ میلی متر

General Pump Specification

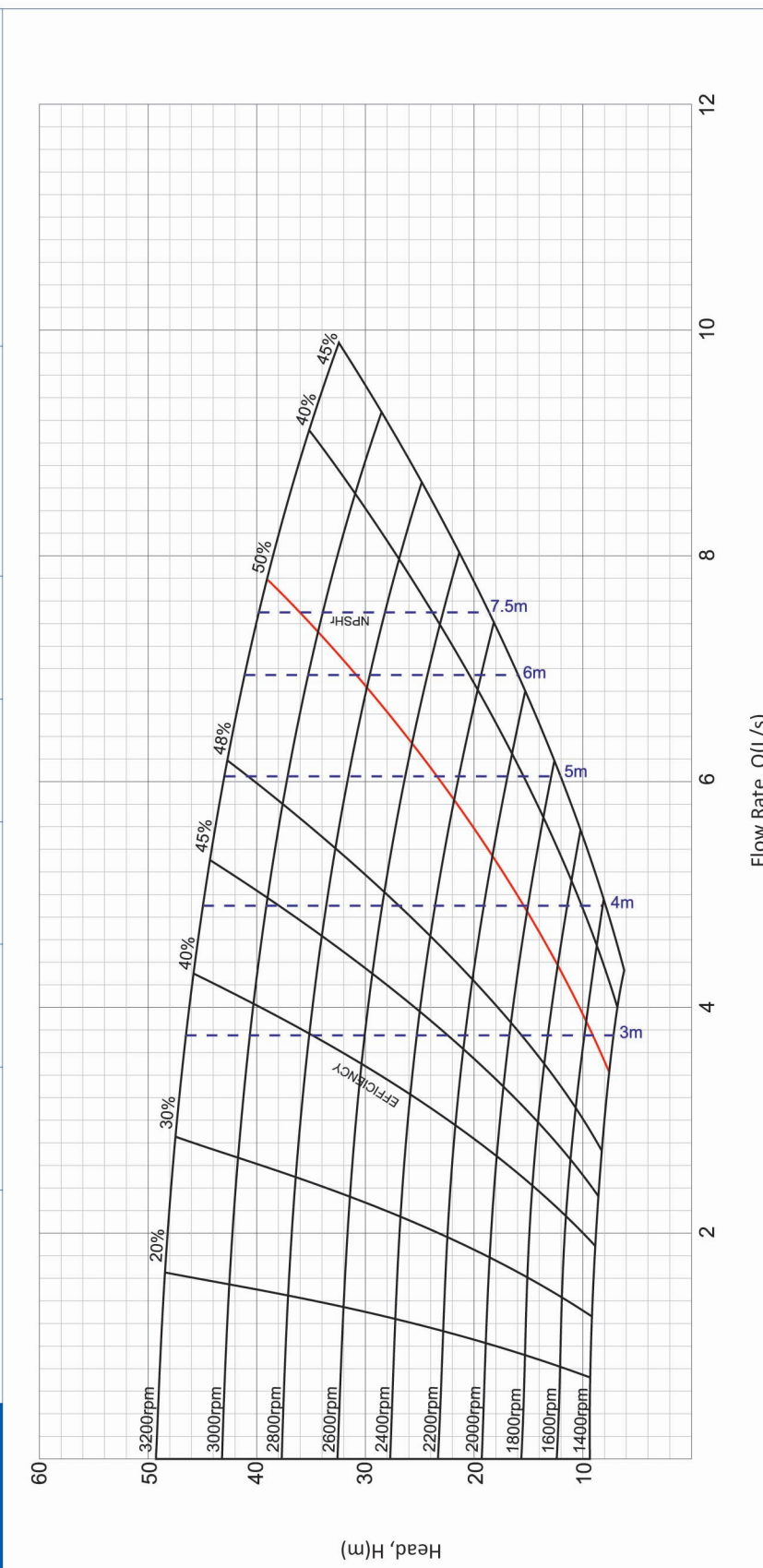
Discharge diameter: DN25
Capacity: up to 10 l/s
Head: up to 50 m
Operating temp. : up to 280 °c
Rotational speed: up to 3200 rpm
Impeller type: Opened
Impeller material: rubber/ wear resistant alloy
Liner material: rubber/ wear resistant alloy
Min passage size: 20 mm

Flanges	DN	P	R	Number of holes
Inlet	40	128	16	4
Outlet	25	115	16	4



Pump size	Frame	A	B	C	D	U	KEY SIZE	E	F	G	H	J	K	L	M	N	O	I
40-25	B	583	295	248	197	28	8x7	79	206	181	98	171	46	-	106	19	254	143

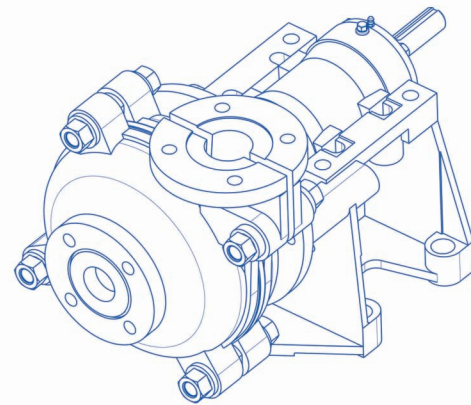
PUMP SIZE	FRAME	TYPE	IMPELLER		VANE Φ		LINER MATERIAL	Min passage size
			MATERIAL	TYPE	MATERIAL	MAX. r/min		
40-25	B	AH	RUBBER	OPEN	152	3200	RUBBER	20mm SPHERE
FRAME RATING kW		B	GLAND SEALED PUMP		NORMAL			
		15			MAX. r/min			



40-25 AH

Pump performance

50-40 AH



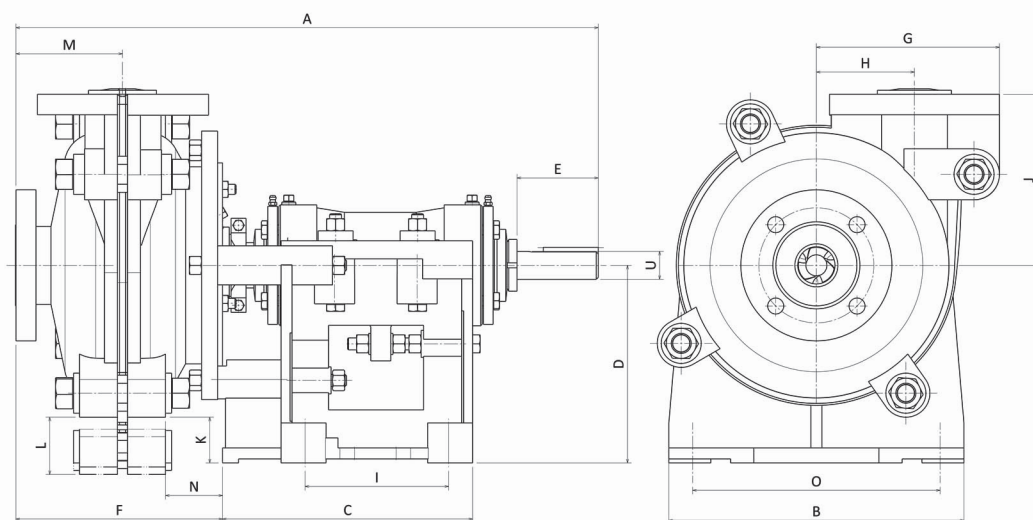
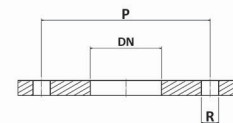
مشخصات کلی پمپ:

قطر خروجی: ۴۰ میلی متر
ظرفیت آبدهی: تا ۱۷ لیتر در ثانیه
ارتفاع: تا ۴۵ متر
دمای کاری: تا ۲۸۰ درجه سانتی گراد
سرعت دورانی: تا ۳۰۰۰ دور در دقیقه
نوع پروانه: باز
جنس پروانه: رابر / فلزی ضدسایش
جنس لایتر: رابر / فلزی ضدسایش
حداقل اندازه پاساژ پره: ۱۶ میلی متر

General Pump Specification

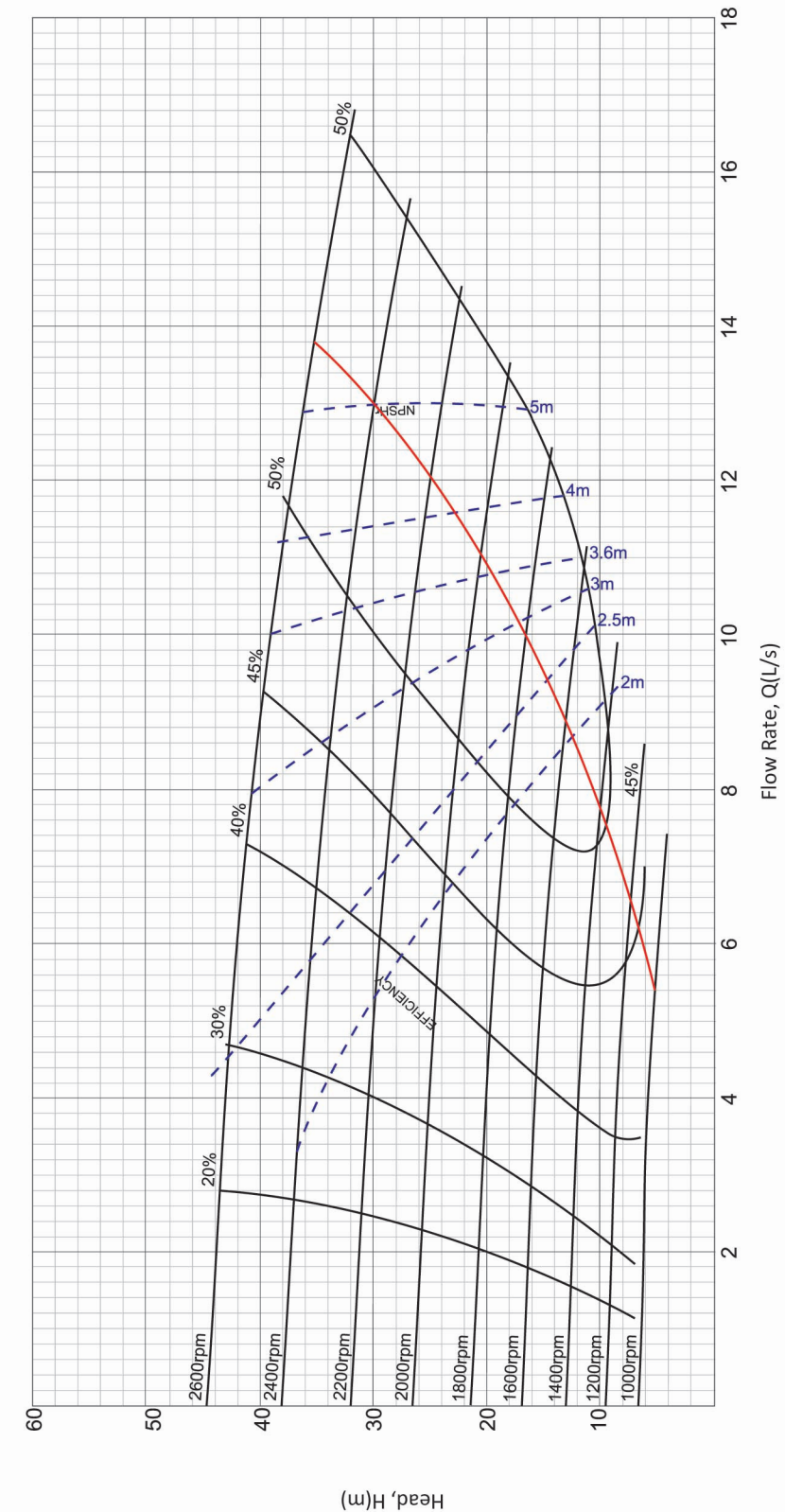
Discharge diameter: DN40
Capacity: up to 17 l/s
Head: up to 45 m
Operating temp. : up to 280 °c
Rotational speed: up to 3000 rpm
Impeller type: Opened
Impeller material: rubber/ wear resistant alloy
Liner material: rubber/ wear resistant alloy
Min passage size: 16mm

Flanges	DN	P	R	Number of holes
Inlet	50	148	19	4
outlet	40	128	19	4



Pump size	Frame	A	B	C	D	U	KEY SIZE	E	F	G	H	J	K	L	M	N	O	I
50-40	B	592	295	248	197	28	8x7	79	217	203	114	184	33	-	114	22	254	143

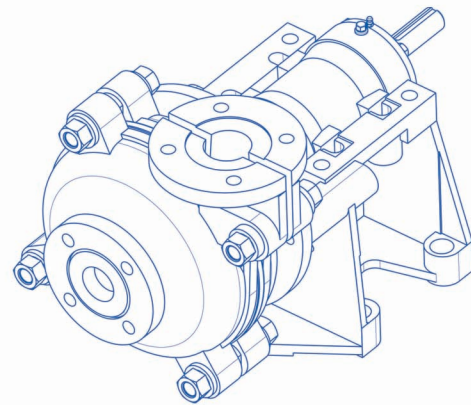
PUMP SIZE	PUMP FRAME		TYPE	VANES	IMPELLER MATERIAL	IMPELLER TYPE	VANE Φ	LINER MATERIAL	Min passage size
	FRAME	TYPE							
50-40	B	AH	OPEN	5	RUBBER	GLAND SEALED PUMP	180	RUBBER	16mm SPHERE
FRAME RATING kW	B	15							3000
									NORMAL MAX. r/min



Pump performance

50-40 AH

75-50 AH



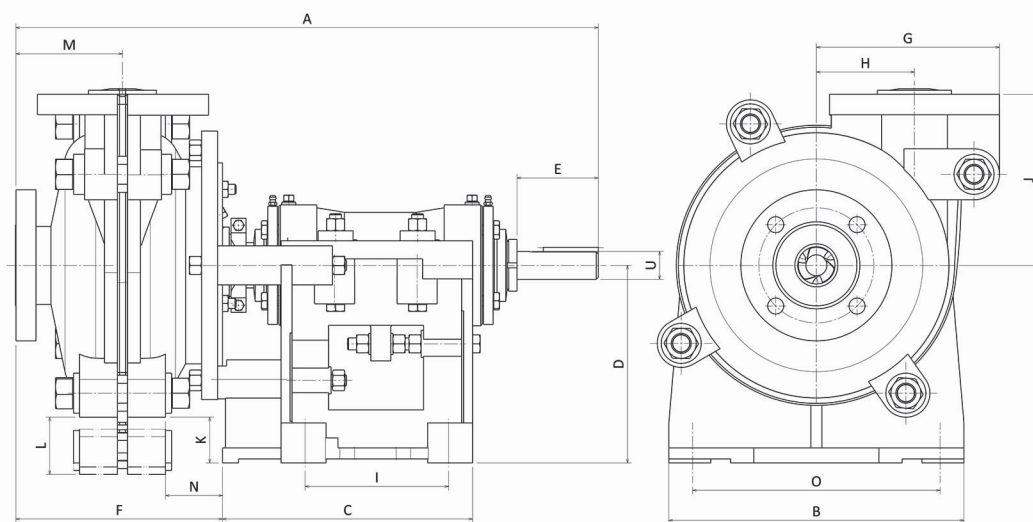
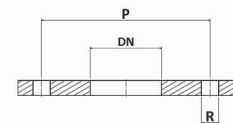
مشخصات کلی پمپ:

قطر خروجی: ۵۰ میلی متر
ظرفیت آبدهی: تا ۳۵ لیتر در ثانیه
ارتفاع: تا ۵۸ متر
دمای کاری: تا ۲۸۰ درجه سانتی گراد
سرعت دورانی: تا ۲۳۰۰ دور در دقیقه
نوع پروانه: باز
جنس پروانه: رابر / فلزی ضدسایش
جنس لایتر: رابر / فلزی ضدسایش
حداقل اندازه پاساژ پره: ۲۱ میلی متر

General Pump Specification

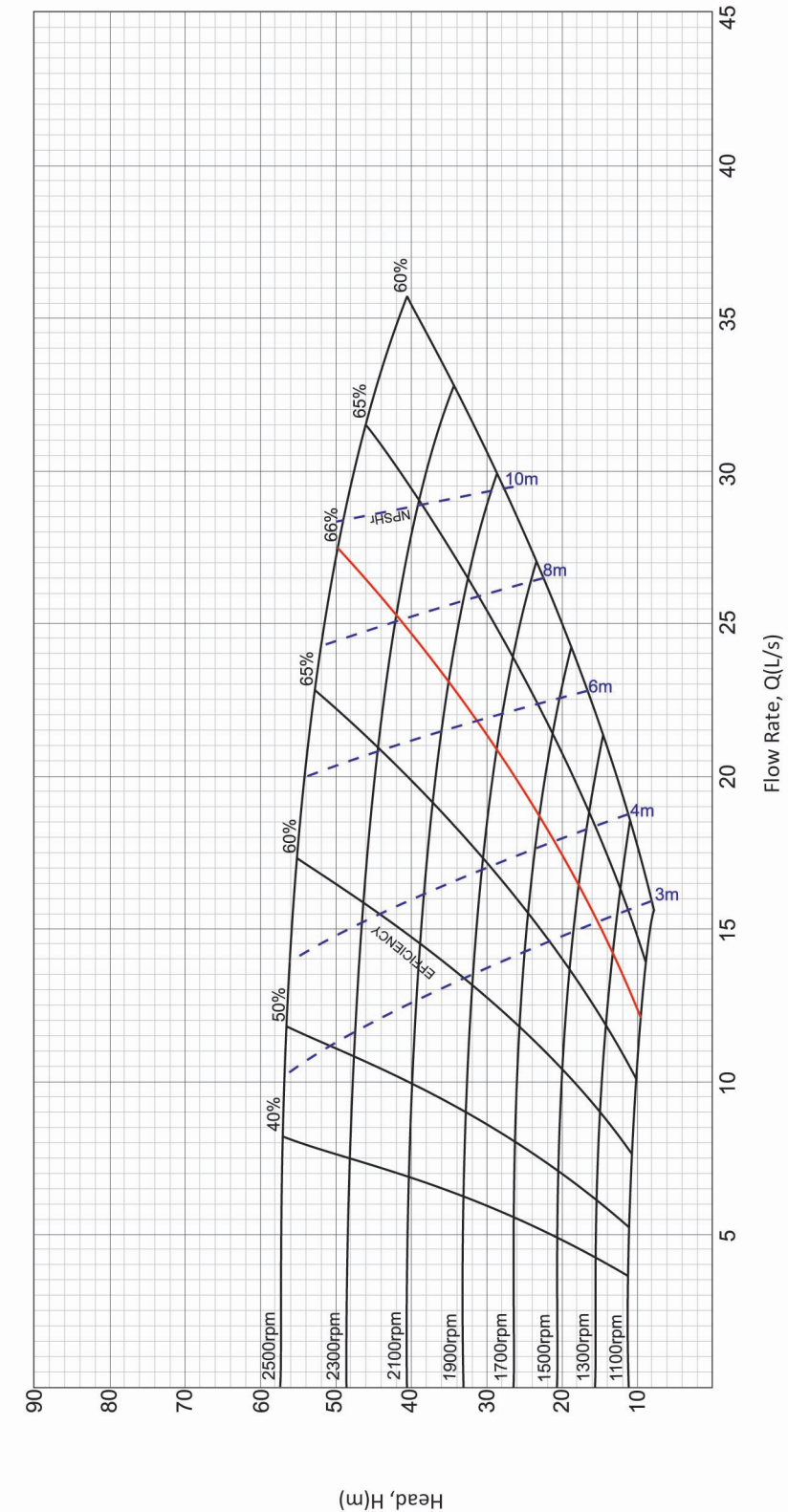
Discharge diameter: DN50
Capacity: up to 35 l/s
Head: up to 58 m
Operating temp. : up to 280 °c
Rotational speed: up to 2300 rpm
Impeller type: Opened
Impeller material: rubber/ wear resistant alloy
Liner material: rubber/ wear resistant alloy
Min passage size: 21mm

Flanges	DN	P	R	Number of holes
Inlet	75	178	19	4
Outlet	50	150	19	4



Pump size	Frame	A	B	C	D	U	KEY SIZE	E	F	G	H	J	K	L	M	N	O	I
75-50	C	768	406	311	254	42	12x8	121	280	238	138	210	71	-	151	40	356	145

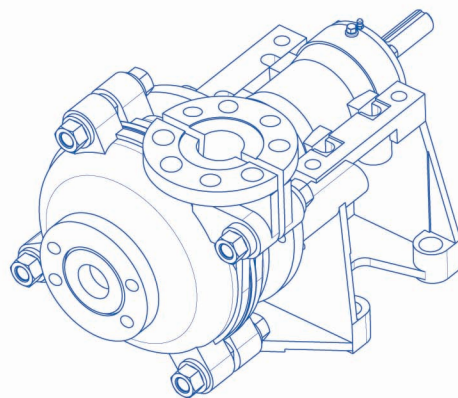
PUMP	FRAME	TYPE	IMPELLER			LINER		Min passage size
			VANES	TYPE	MATERIAL	VANE Φ	MATERIAL	
75-50	C	AH	5	OPEN	RUBBER	215	RUBBER	21mm SPHERE
FRAME	C	-	-	-	-	-	-	2300
RATING kW	30	-	-	-	-	-	-	NORMAL MAX. r/min



Pump performance

75-50 AH

100-75 AH



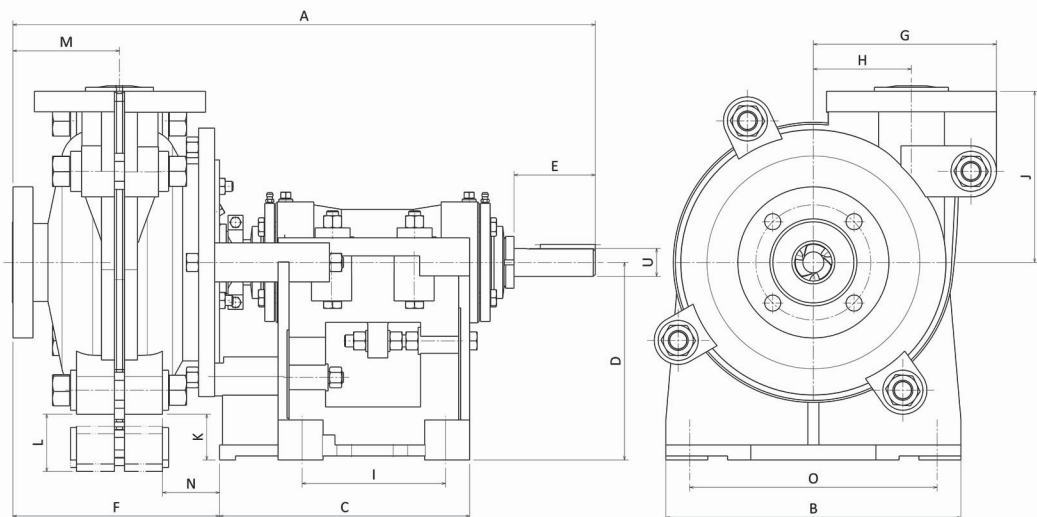
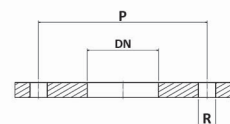
مشخصات کلی پمپ:

قطر خروجی: ۷۵ میلی متر
ظرفیت آبدهی: تا ۵۲ لیتر در ثانیه
ارتفاع: تا ۳۵ متر
دمای کاری: تا ۲۸۰ درجه سانتی گراد
سرعت دورانی: تا ۱۸۰۰ دور در دقیقه
نوع پروانه: بسته
جنس پروانه: رابر / فلزی ضدسایش
جنس لایتر: رابر / فلزی ضدسایش
حداقل اندازه پاساژ پره: ۲۸ میلی متر

General Pump Specification

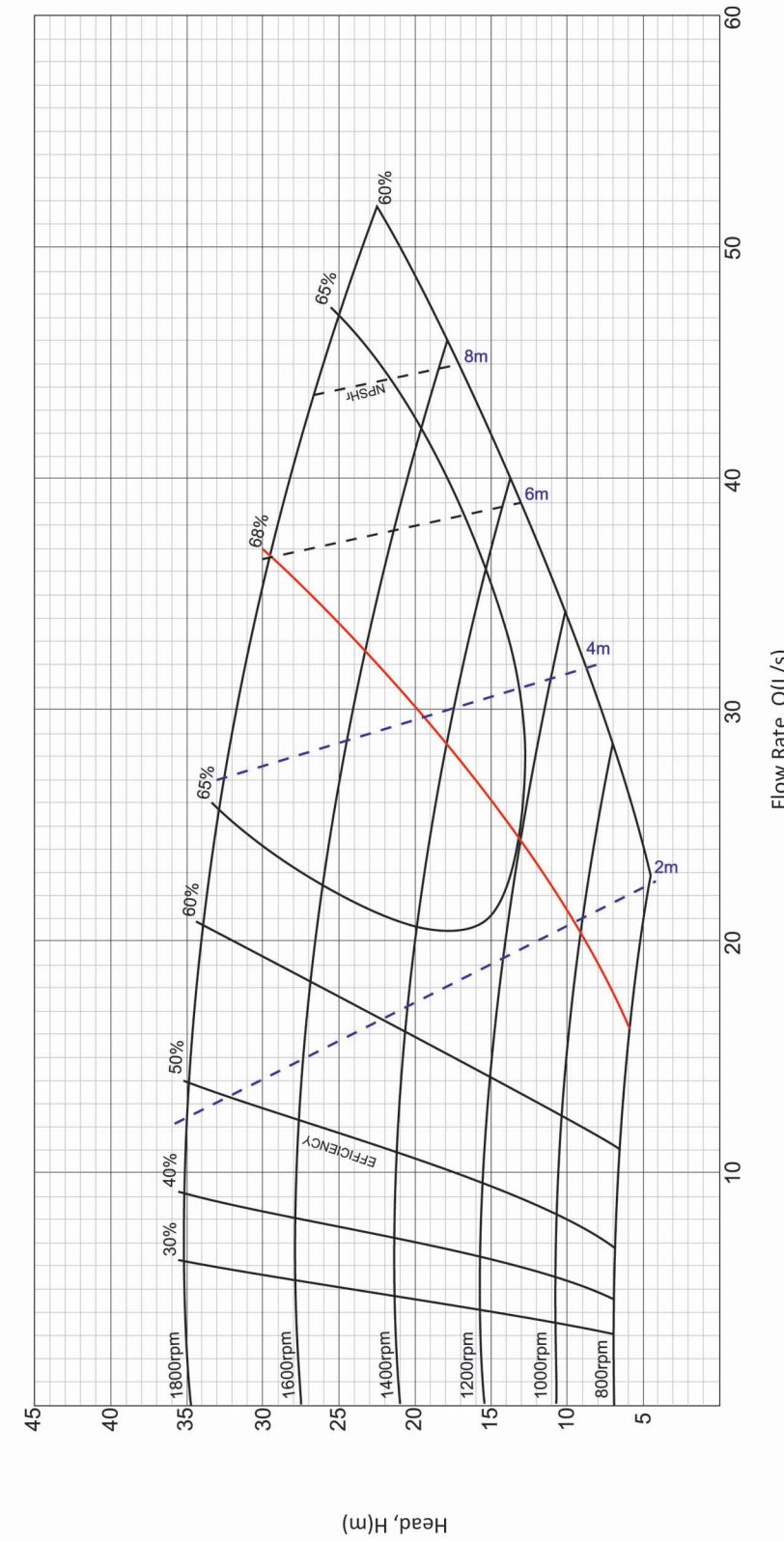
Discharge diameter: DN75
Capacity: up to 52 l/s
Head: up to 35 m
Operating temp. : up to 280 °c
Rotational speed: up to 1800 rpm
Impeller type: Closed
Impeller material: rubber/ wear resistant alloy
Liner material: rubber/ wear resistant alloy
Min passage size: 28mm

Flanges	DN	P	R	Number of holes
Inlet	100	234	22	4
outlet	75	190	22	4



Pump size	Frame	A	B	C	D	U	KEY SIZE	E	F	G	H	J	K	L	M	N	O	I
100-75	C	843	406	311	254	42	12x8	121	353	292	149	262	24	-	187	53.5	356	175
	D	943	492	364	324	65	18x11	164	353	292	149	262	100	-	187	52	432	213

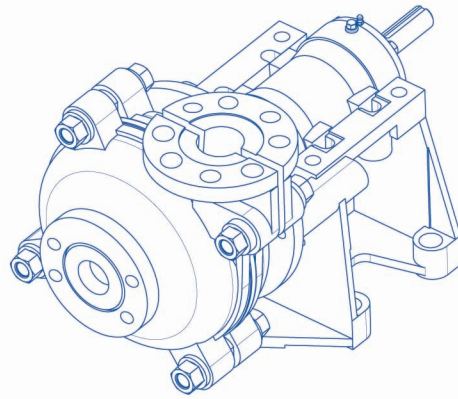
PUMP SIZE	PUMP FRAME		TYPE	VANES	TYPE	IMPELLER		VANE Ø	LINER MATERIAL	Min passage size
	C	D				MATERIAL	RUBBER			
100-75	C	D	AH	5	CLOSED	RUBBER	RUBBER	245	RUBBER	28mm SPHERE
FRAME RATING kW	C	D	D	-	-	-	-	-	-	1800
			60							NORMAL MAX. r/min



100-75 AH

Pump performance

150-100 AH



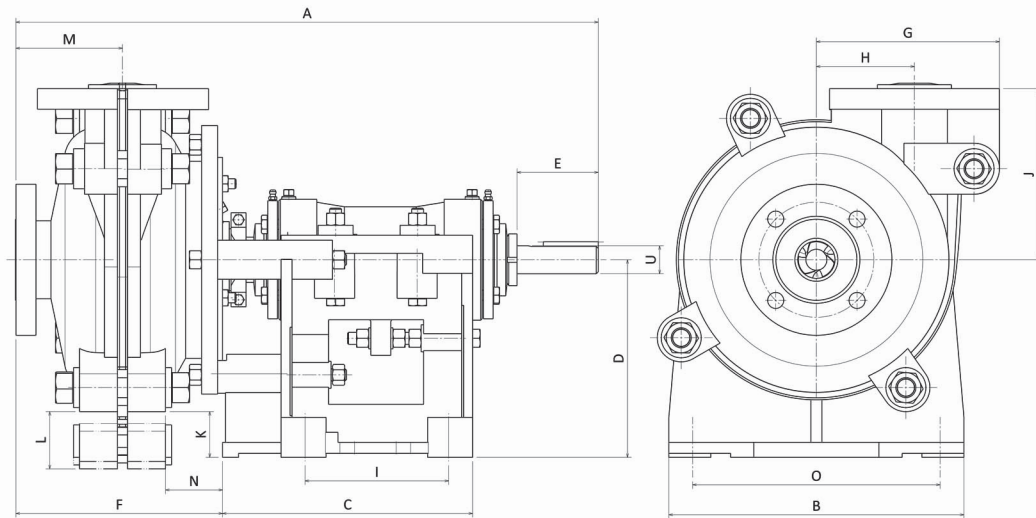
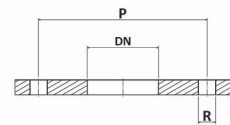
مشخصات کلی پمپ:

قطر خروجی: ۱۰۰ میلی‌متر
ظرفیت آبدهی: تا ۱۲۰ لیتر در ثانیه
ارتفاع: تا ۴۵ متر
دمای کاری: تا ۲۸۰ درجه سانتی‌گراد
سرعت دورانی: تا ۱۳۵۰ دور در دقیقه
نوع پروانه: بسته
جنس پروانه: رابر / فلزی ضدسایش
جنس لایتر: رابر / فلزی ضدسایش
حداقل اندازه پاساژ پره: ۳۳ میلی‌متر

General Pump Specification

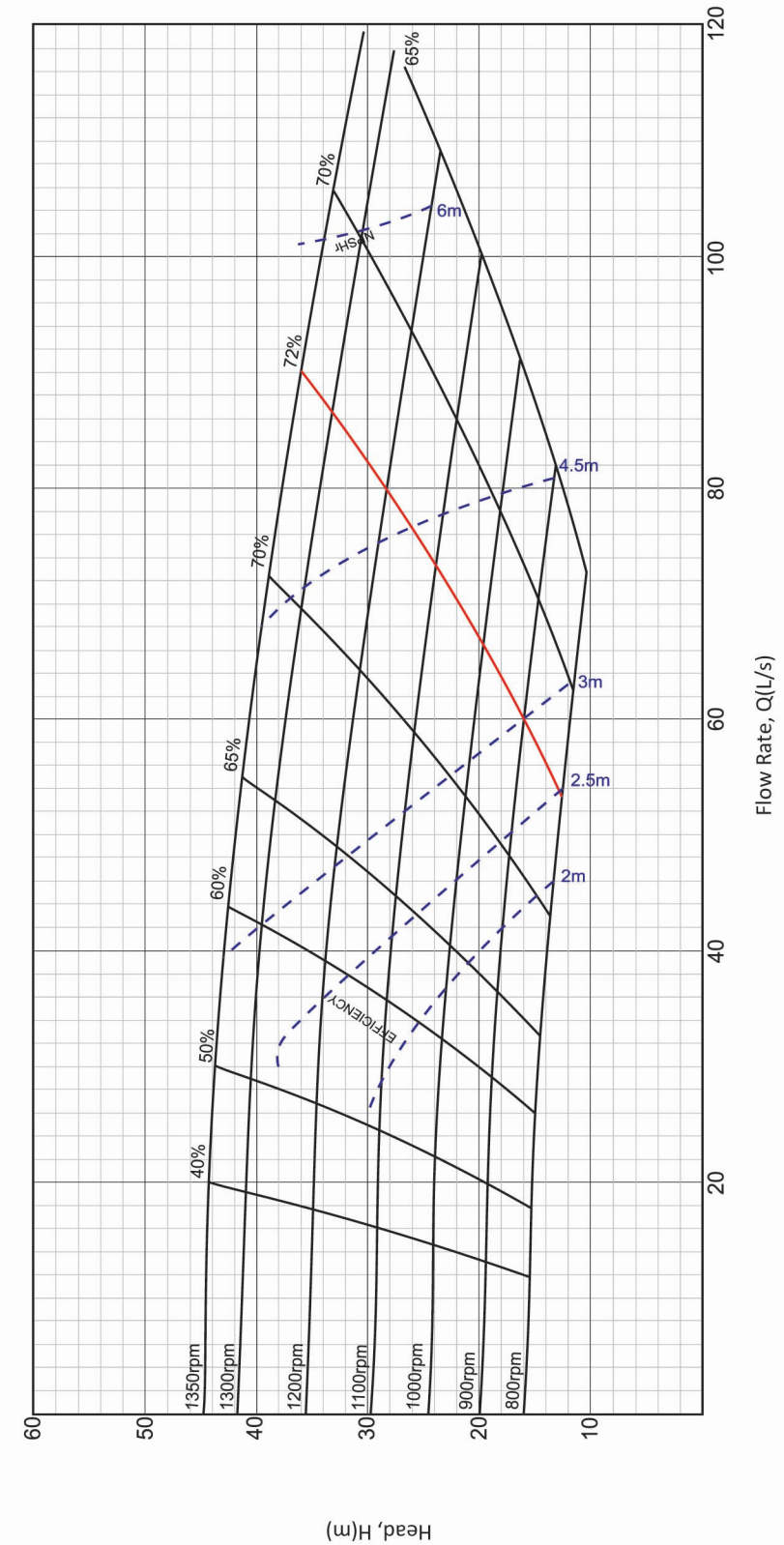
Discharge diameter: DN100
Capacity: up to 120 l/s
Head: up to 45 m
Operating temp. : up to 280 °c
Rotational speed: up to 1350 rpm
Impeller type: Closed
Impeller material: rubber/ wear resistant alloy
Liner material: rubber/ wear resistant alloy
Min passage size: 33mm

Flanges	DN	P	R	Number of holes
Inlet	150	292	22	4
Outlet	100	236	22	4



Pump size	Frame	A	B	C	D	U	KEY SIZE	E	F	G	H	J	K	L	M	N	O	I
150-100	E	1178	622	448	457	80	22x14	222	433	406	229	338	138	-	219	75	546	257
	D	1021	492	364	330	65	18x11	164	424	406	229	338	11	-	219	65	432	231

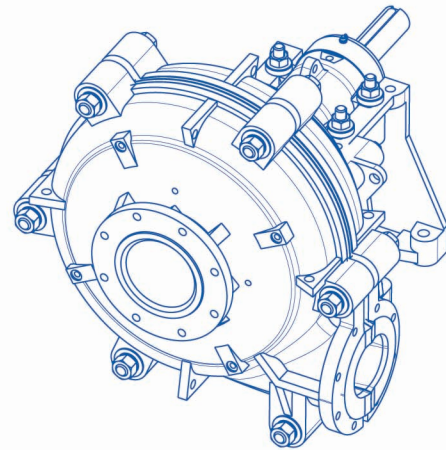
PUMP SIZE	PUMP FRAME		TYPE	VANES	TYPE	IMPELLER		VANE Φ	LINER MATERIAL	Min passage size
	D	E				MATERIAL	RUBBER			
150-100	D	E	AH	5	CLOSED	RUBBER	RUBBER	365	RUBBER	33mm SPHERE
FRAME RATING kW	D	E								
	60	120								1350
										NORMAL MAX. r/min



Pump performance

150-100 AH

200-150 AH



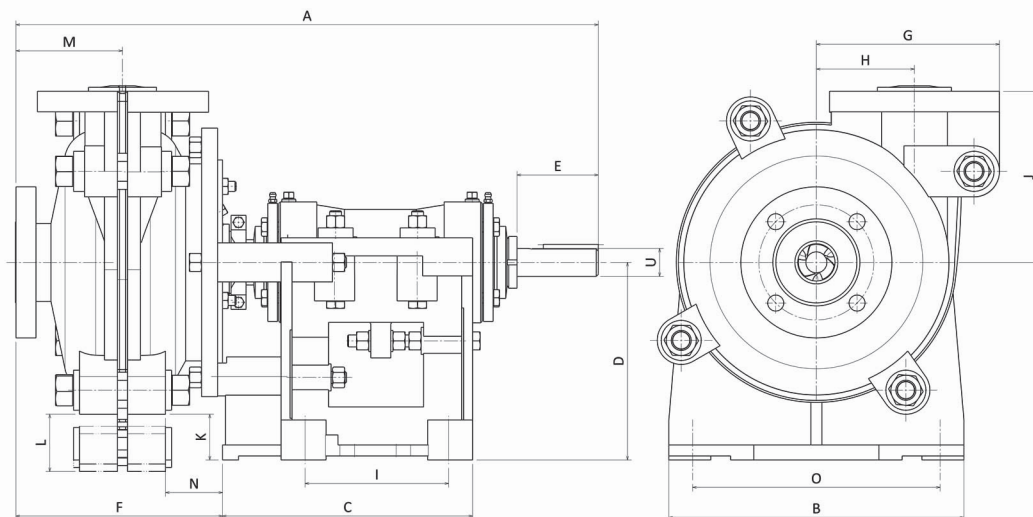
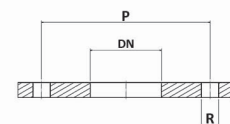
مشخصات کلی پمپ:

قطر خروجی: ۱۵۰ میلی متر
ظرفیت آبدهی: تا ۲۶۵ لیتر در ثانیه
ارتفاع: تا ۵۲ متر
دمای کاری: تا ۲۸۰ درجه سانتی گراد
سرعت دورانی: تا ۱۰۰۰ دور در دقیقه
نوع پروانه: بسته
جنس پروانه: رابر / فلزی ضدسایش
جنس لایتر: رابر / فلزی ضدسایش
حداقل اندازه پاساژ پره: ۵۹ میلی متر

General Pump Specification

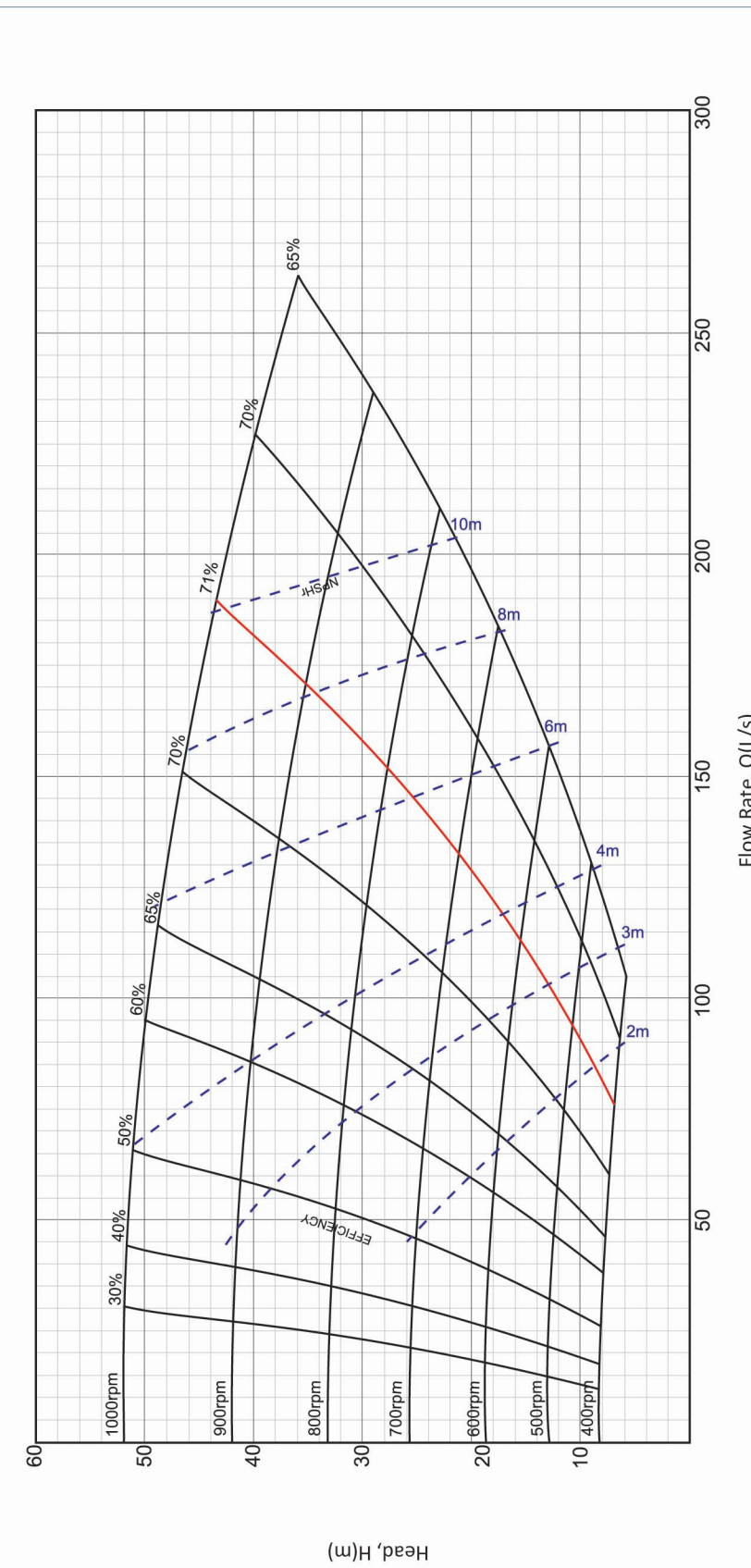
Discharge diameter: DN150
Capacity: up to 265 l/s
Head: up to 52 m
Operating temp. : up to 280 °c
Rotational speed: up to 1000 rpm
Impeller type: Closed
Impeller material: rubber/ wear resistant alloy
Liner material: rubber/ wear resistant alloy
Min passage size: 59mm

Flanges	DN	P	R	Number of holes
Inlet	200	356	22	4
Outlet	150	330	22	4



Pump size	Frame	A	B	C	D	U	KEY SIZE	E	F	G	H	J	K	L	M	N	O	I
200-150	E	1302	622	448	457	80	22x14	222	557	551	318	456	-	62	292	82	545	526
	F	1507	857	635	610	100	28x16	279	539	551	318	456	90	-	292	65	-	-

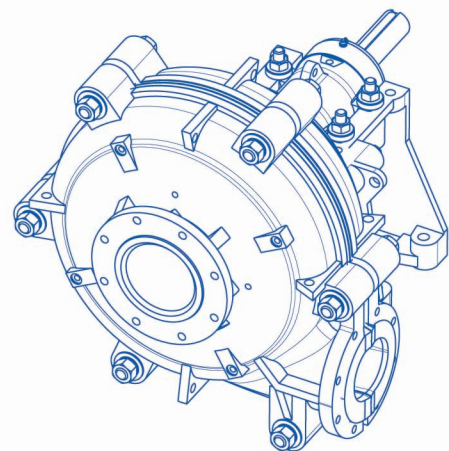
PUMP SIZE	PUMP FRAME		TYPE	VANES	TYPE	IMPELLER		VANE Φ	LINER MATERIAL	Min passage size
	E	F				MATERIAL	MATERIAL			
200-150	E	F	AH	5	CLOSED	RUBBER	RUBBER	510	RUBBER	59mm SPHERE
FRAME RATING kW	E	F								
	120	260								1000
										NORMAL MAX. r/min



Pump performance

200-150 AH

250-200 AH



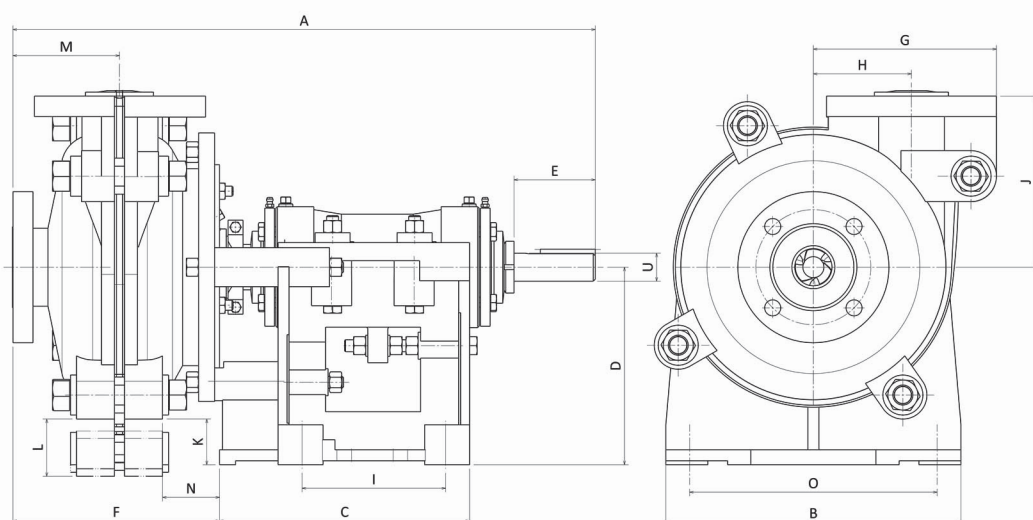
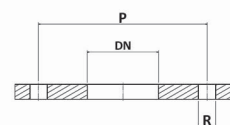
مشخصات کلی پمپ:

قطر خروجی: ۲۰۰ میلی متر
ظرفیت آبدهی: تا ۴۴۰ لیتر در ثانیه
ارتفاع: تا ۵۱ متر
دمای کاری: تا ۲۸۰ درجه سانتی گراد
سرعت دورانی: تا ۷۵۰ دور در دقیقه
نوع پروانه: بسته
جنس پروانه: رابر / فلزی ضدسایش
جنس لایتر: رابر / فلزی ضدسایش
حداقل اندازه پاساژ پره: ۷۶ میلی متر

General Pump Specification

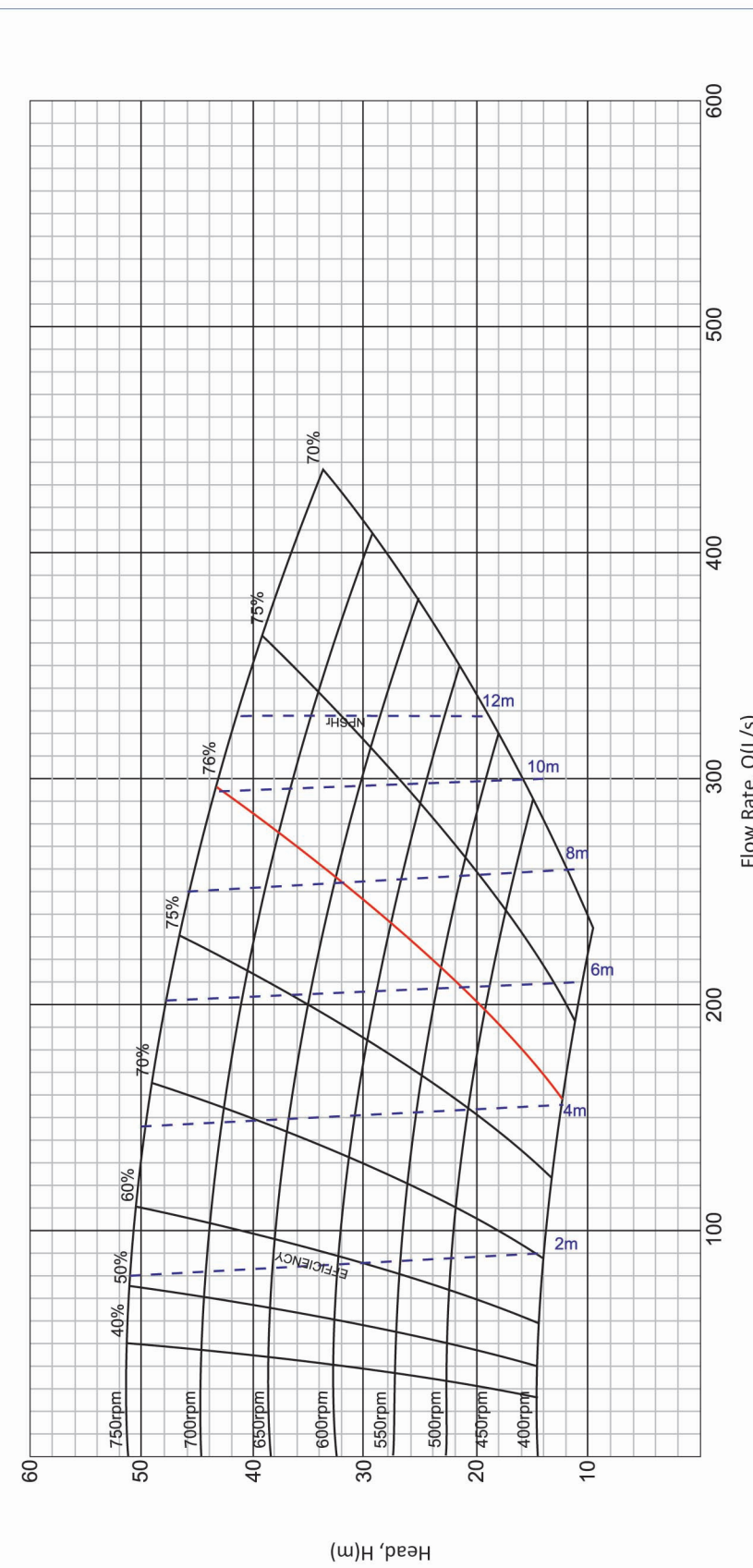
Discharge diameter: DN200
Capacity: up to 440 l/s
Head: up to 51 m
Operating temp. : up to 280 °c
Rotational speed: up to 750 rpm
Impeller type: Closed
Impeller material: rubber/ wear resistant alloy
Liner material: rubber/ wear resistant alloy
Min passage size: 76mm

Flanges	DN	P	R	Number of holes
Inlet	250	360	29	8
Outlet	200	415	29	8



Pump size	Frame	A	B	C	D	U	KEY SIZE	E	F	G	H	J	K	L	M	N	O	I
250-200	F	1680	991	705	620	100	28x16	279	743	673	419	635	-	12	333	134	762	574

SIZE	PUMP		IMPELLER		IMPELLER		IMPELLER		LINER	Min passage size
	FRAME	TYPE	VANES	TYPE	MATERIAL	VANE Φ	MATERIAL			
250-200	F	AH	5	CLOSED	RUBBER	686	RUBBER			76mm SPHERE
FRAME RATING kW	F									750
										NORMAL MAX. r/min



Pump performance

250-200 AH

info@sahandenergyco.com »



نوآوران پمپ‌های صنایع هیدرولیک سهند انرژی

گروه صنایع پمپ‌سازی ایران

دفتر تبریز: دفتر تهران:

ولی عصر، فلکه بارنج، خیابان معلم، بلوار میرداماد، برج آرین
خیابان باباطاهر، شماره ۱۳، طبقه ۴ شرقی، شماره ۱۵
تلفن: ۰۴۱ ۳۳۲۹۴۱۰۱-۲ تلفن: ۰۲۱ ۲۲۲۵۸۲۸۵-۷
فاکس: ۰۴۱ ۳۳۳۰۲۱۰۸ فاکس: ۰۲۱ ۲۲۲۵۸۲۸۸

www.sahandenergyco.com

