



SAHAND ENERGY
PUMPIRAN GROUP

شرکت پمپ سازی سهند انرژی

ETA series

Horizontal Pumps



پمپ های گریز از مرکز سری ETA

مصارف

- انتقال روغن، آب و مواد نفتی
- صنایع پترو شیمی و نفتی
- صنایع فولاد
- صنایع سیمان

مزایا

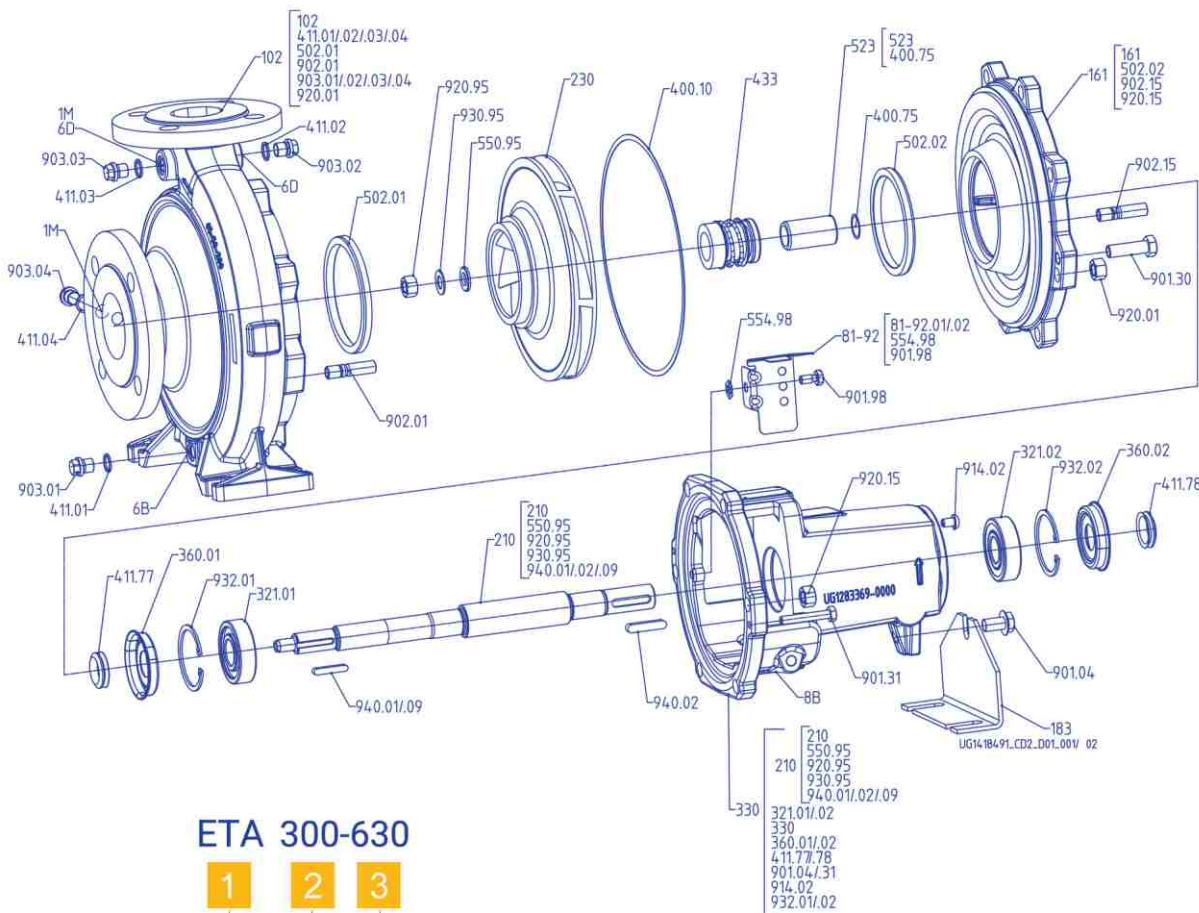
- راندمان بالا
- طراحی به روش back pull-out
- تنوع متریال قابل تولید
- تولید بر اساس جدیدترین طراحی شرکت KSB

ETA series
Horizontal Pumps

مشخصات پمپ

Pump Specification

Outlet size	32-300 mm	قطر خروجی
Capacity	10-1700 m ³ /h	ظرفیت آبدهی
Head	4-90 m	ارتفاع
Operating	Up to 50°C	درجه حرارت سیال
Sealing	Packing / Mechanical Seal	آببندی



ETA 300-630



1 تیپ سری پمپ Type series

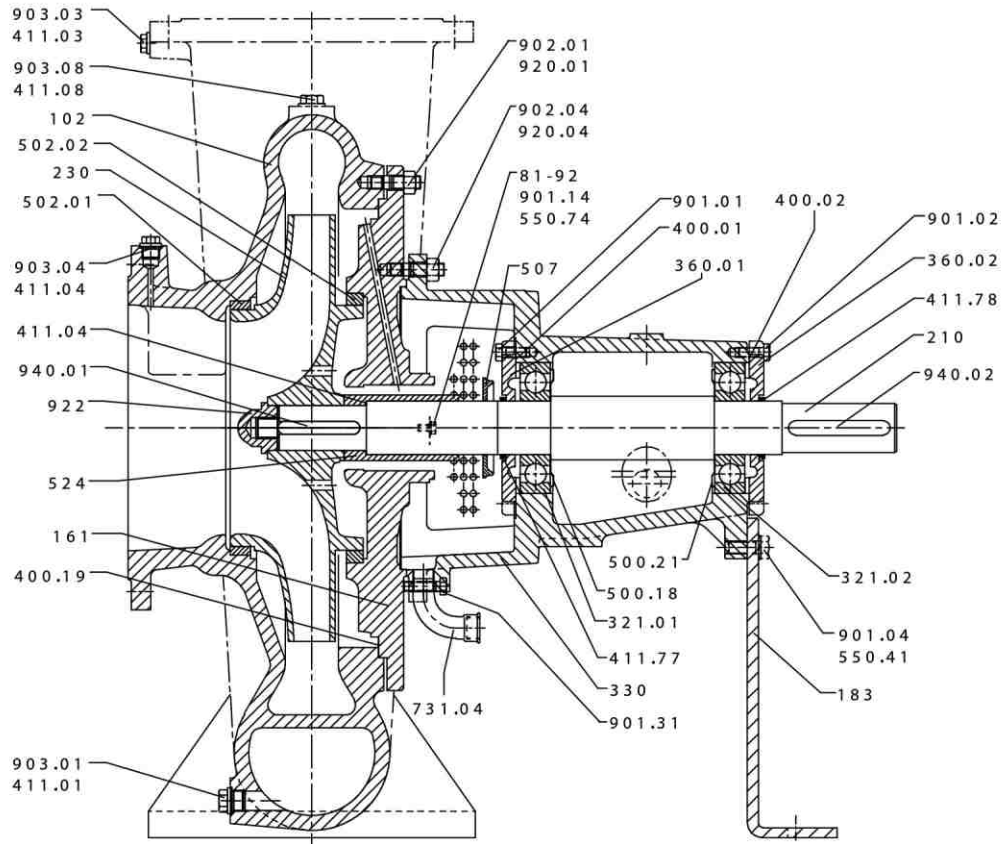
2 سایز فلنج رانش بر حسب میلیمتر The discharge diameter is given in mm. It is expressed by a number.

3 قطر نامی پروانه Impeller Diameter

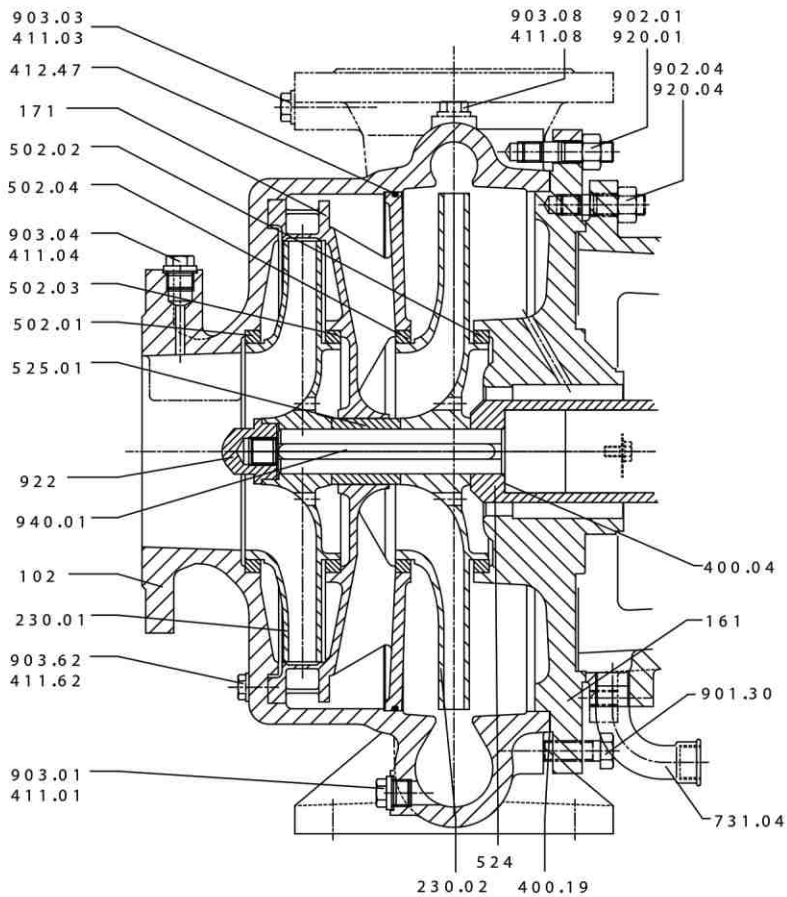
ETA series
Horizontal Pumps



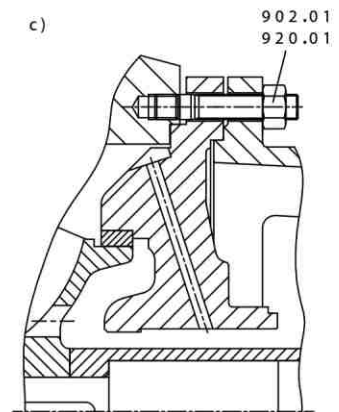
a)



b)

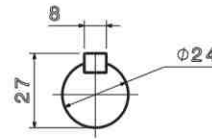
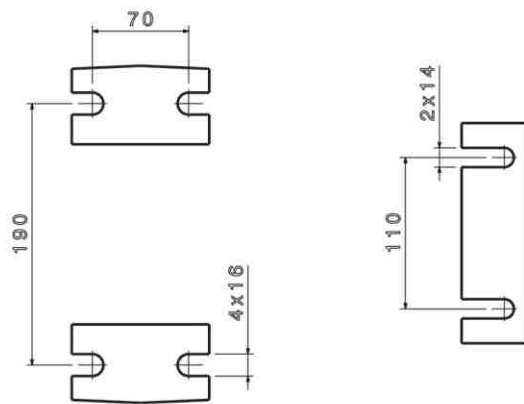
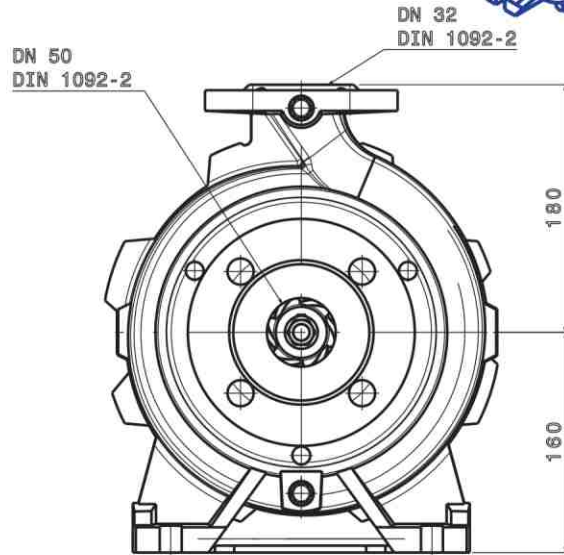
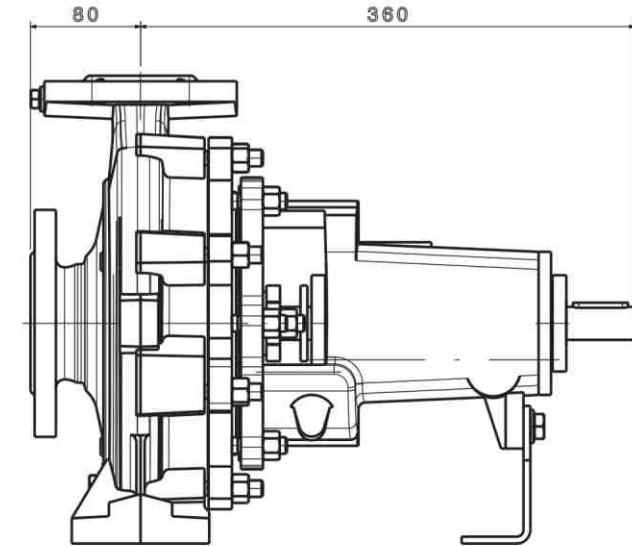
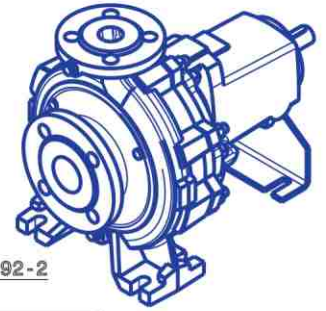


c)



ETANORM 32-200.1

Horizontal Pumps



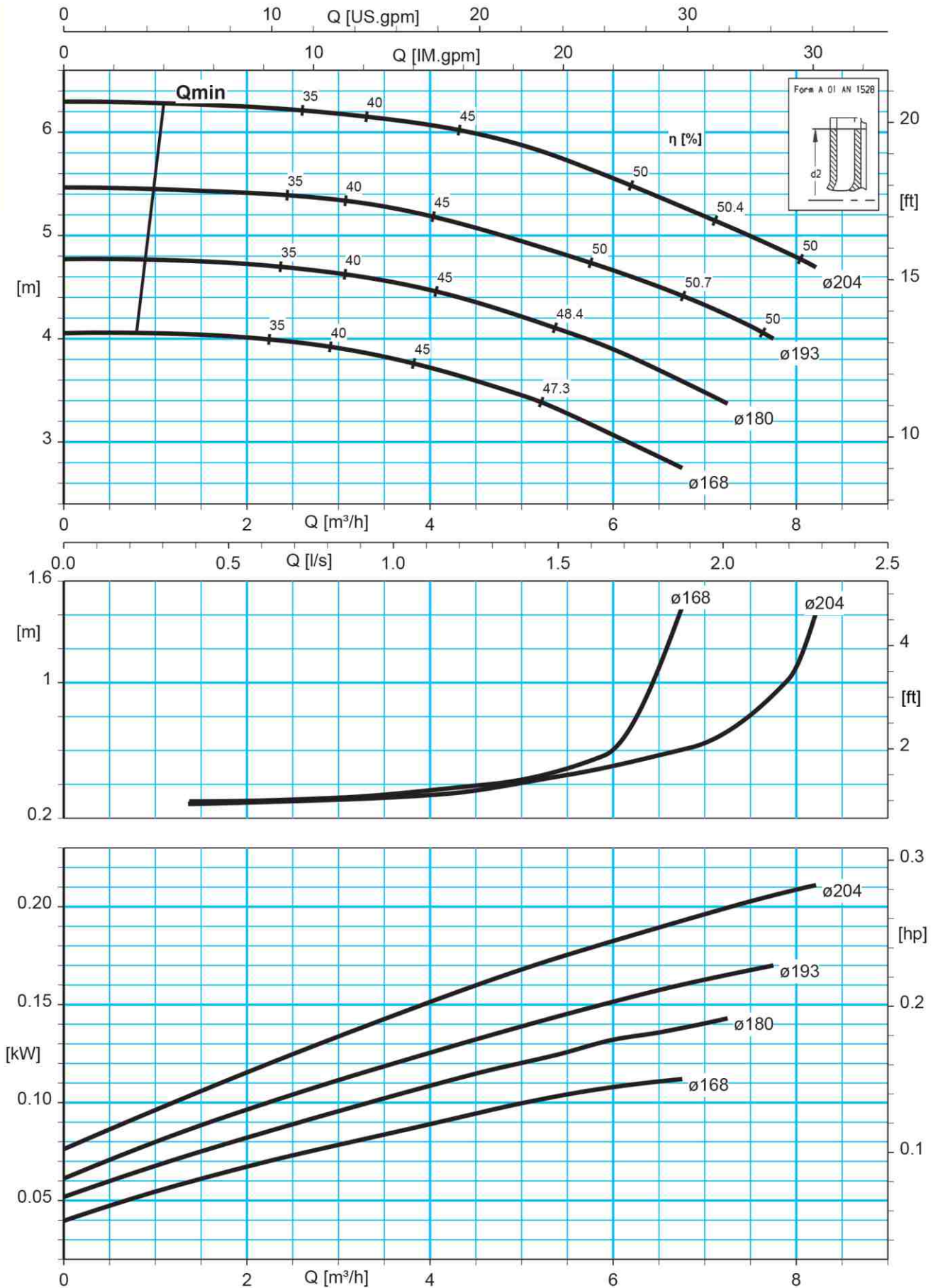
960 rpm ۹۶۰ دور بر دقیقه	آبدهی (مترمکعب بر ساعت) Capacity (m ³ /hr)					قطر پروانه Impeller Dia (mm)	فلنج پمپ Pump Flanges (mm)		مشخصات محرك
	2	3.5	5	6.5	8		مکش Suction	رانش Discharge	قدرت / Power kW
ارتفاع Head(m)	6.2	6.1	5.8	5.3	4.7	204	50	32	0.25
	5.4	5.2	4.9	4.5		193			0.25
	5	4.5	4	3.5		180			0.18
	4	3.8	3.5	2.5		168			0.18

ETANORM 32-200.1
960 rpm

H

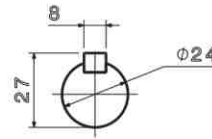
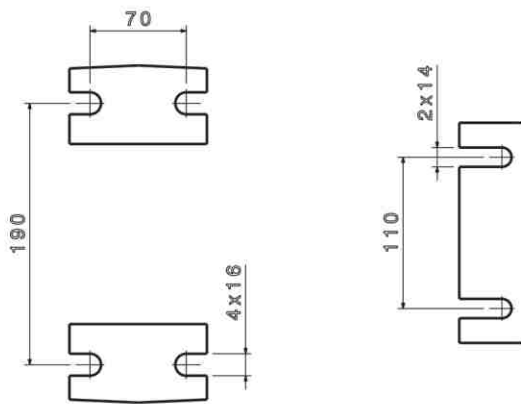
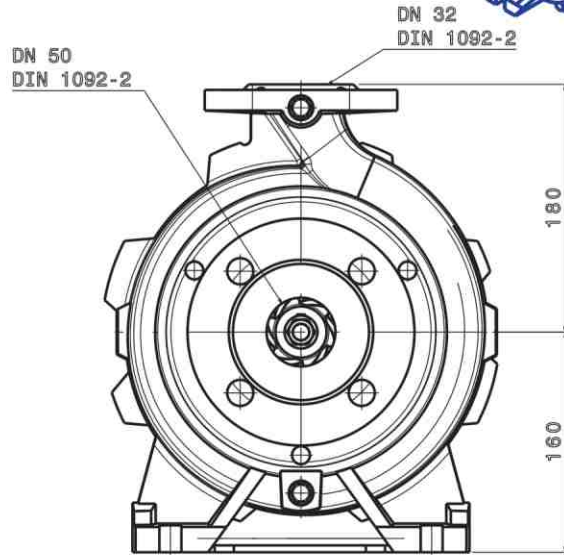
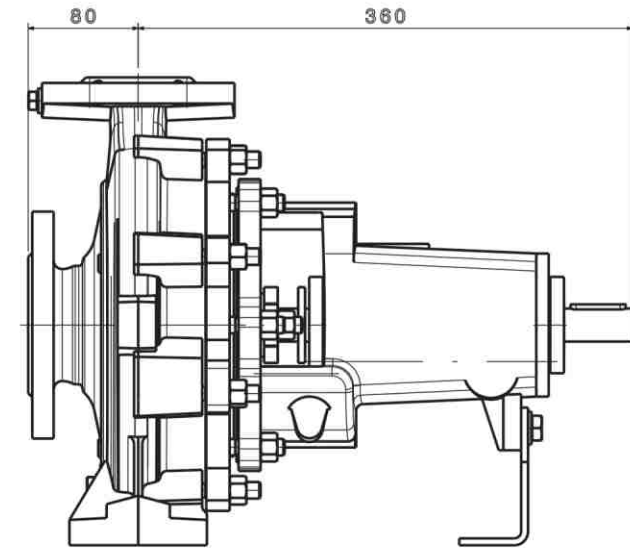
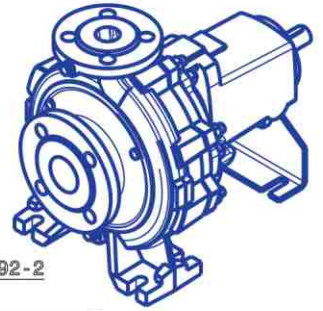
NPSH_R

P



ETANORM 32-200.1

Horizontal Pumps



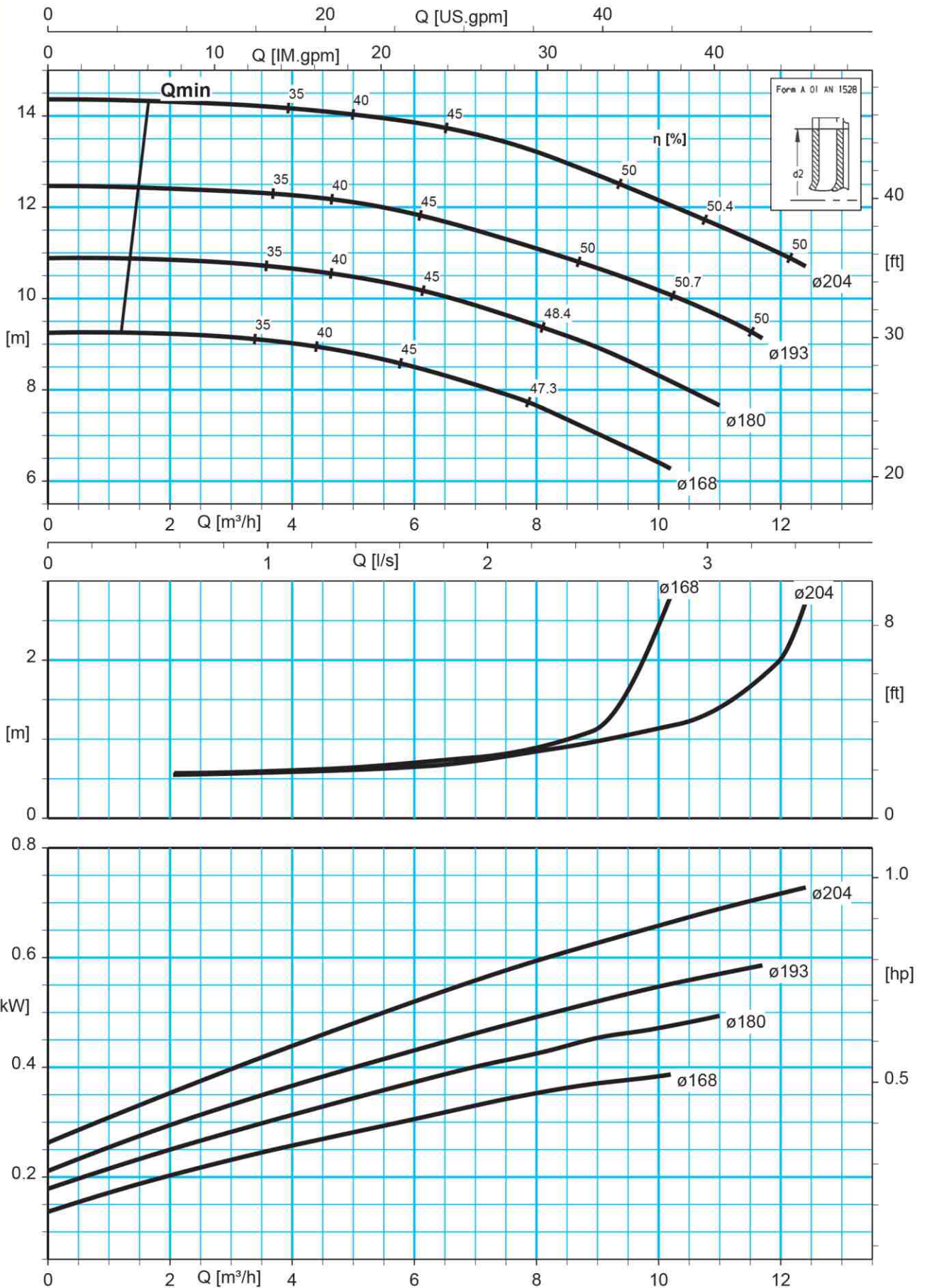
1450 rpm ۱۴۵۰ دور بر دقیقه	آبدهی (مترمکعب بر ساعت) Capacity (m ³ /hr)					قطر پروانه Impeller Dia (mm)	فلنج پمپ Pump Flanges (mm)		مشخصات محرك
	2	4.5	7	9.5	12		مکش Suction	رانش Discharge	قدرت / Power kW
ارتفاع Head(m)	14.5	14	13.5	12.5	11	204	50	32	1.1
	12.5	12	11.5	10.5		193			0.75
	11	10.5	10	8.5		180			0.75
	9.2	8.9	8.2	6.7		168			0.55

ETANORM 32-200.1
1450 rpm

H

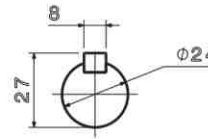
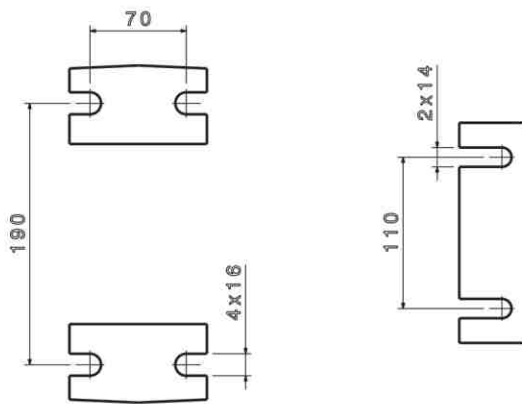
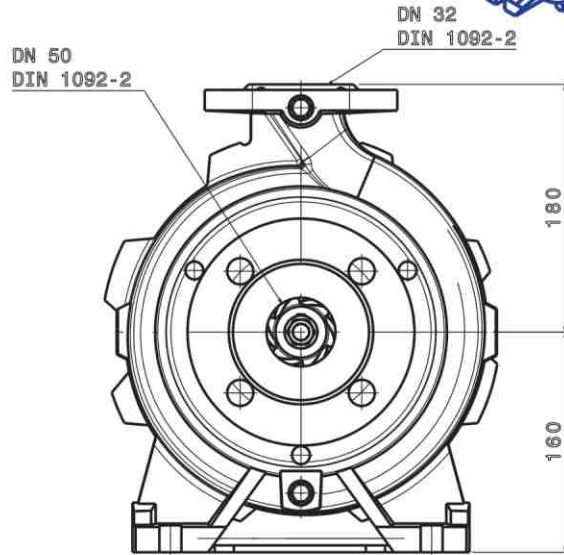
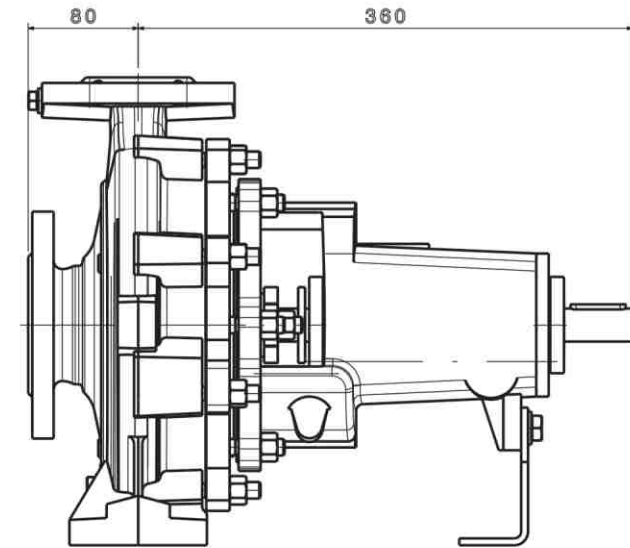
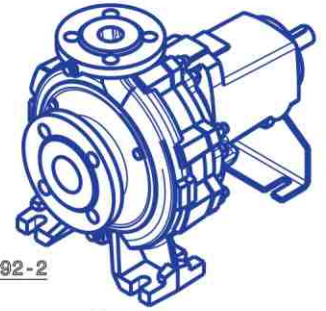
NPSH_R

P



ETANORM 32-200.1

Horizontal Pumps



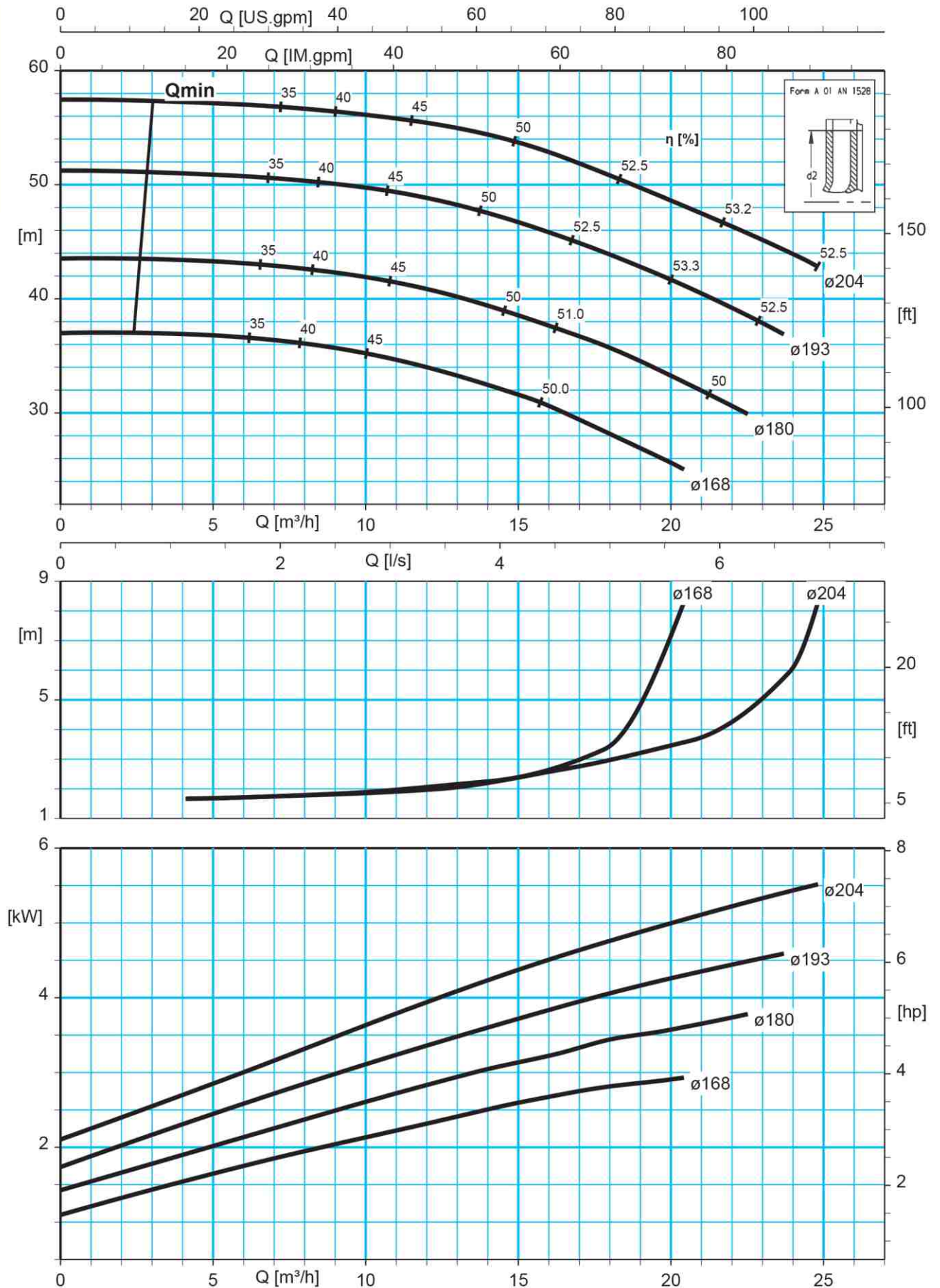
2900 rpm دور ۲۹۰۰ بر دقیقه	آبدهی (مترمکعب بر ساعت) Capacity (m ³ /hr)					قطر پروانه Impeller Dia (mm)	فلنج پمپ Pump Flanges (mm)		مشخصات محرك
	4	9	14	19	24		مکش Suction	رانش Discharge	قدرت / Power kW
(متر) ارتفاع Head(m)	58	56	54	50	44	204	50	32	7.5
	51	50	48	43		193			5.5
	43.5	42	39.5	34		180			5.5
	37	36	32	18.5		168			4

ETANORM 32-200.1
2900 rpm

H

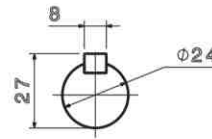
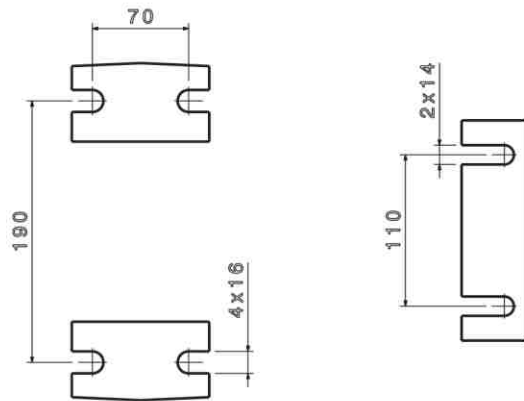
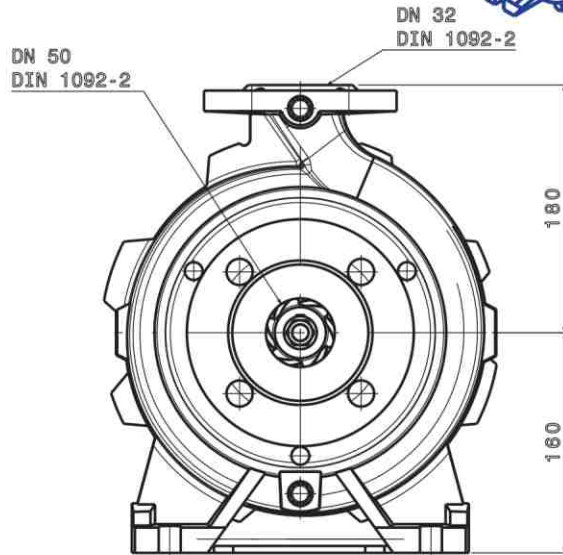
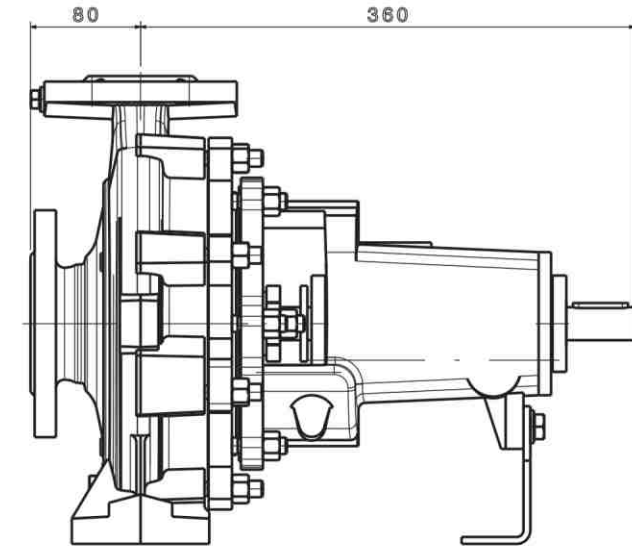
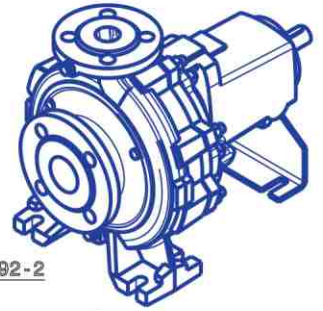
NPSH_R

P



ETANORM 32-200

Horizontal Pumps



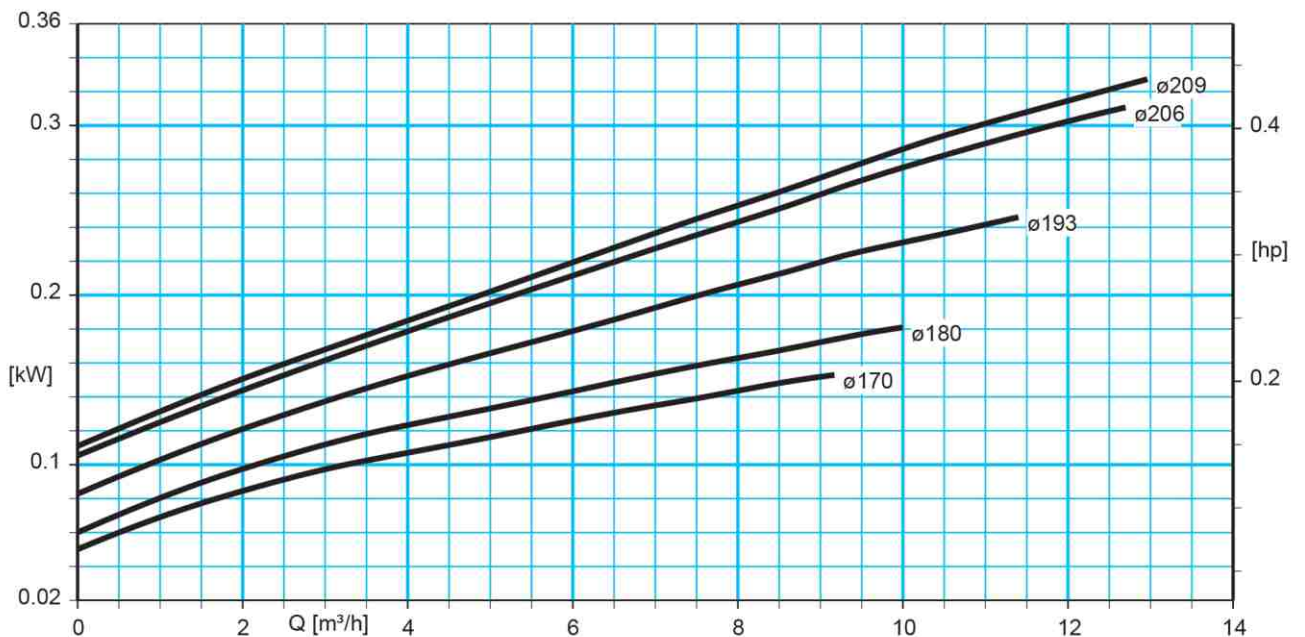
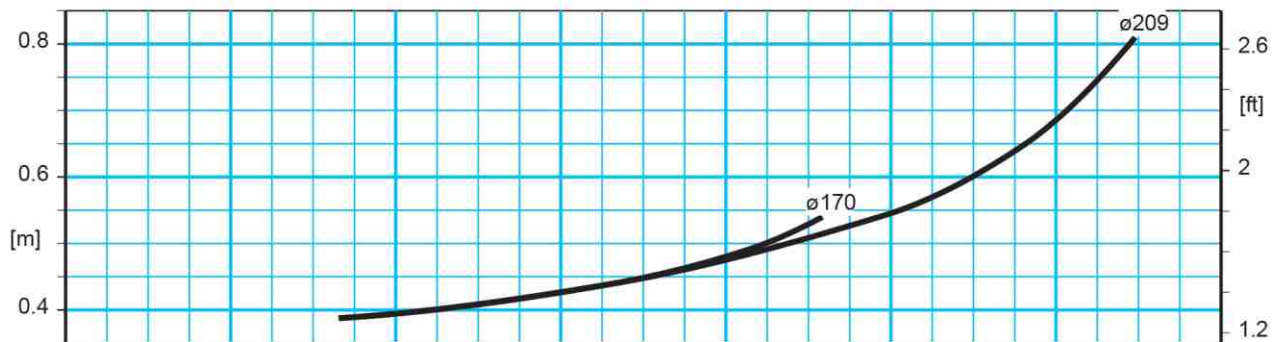
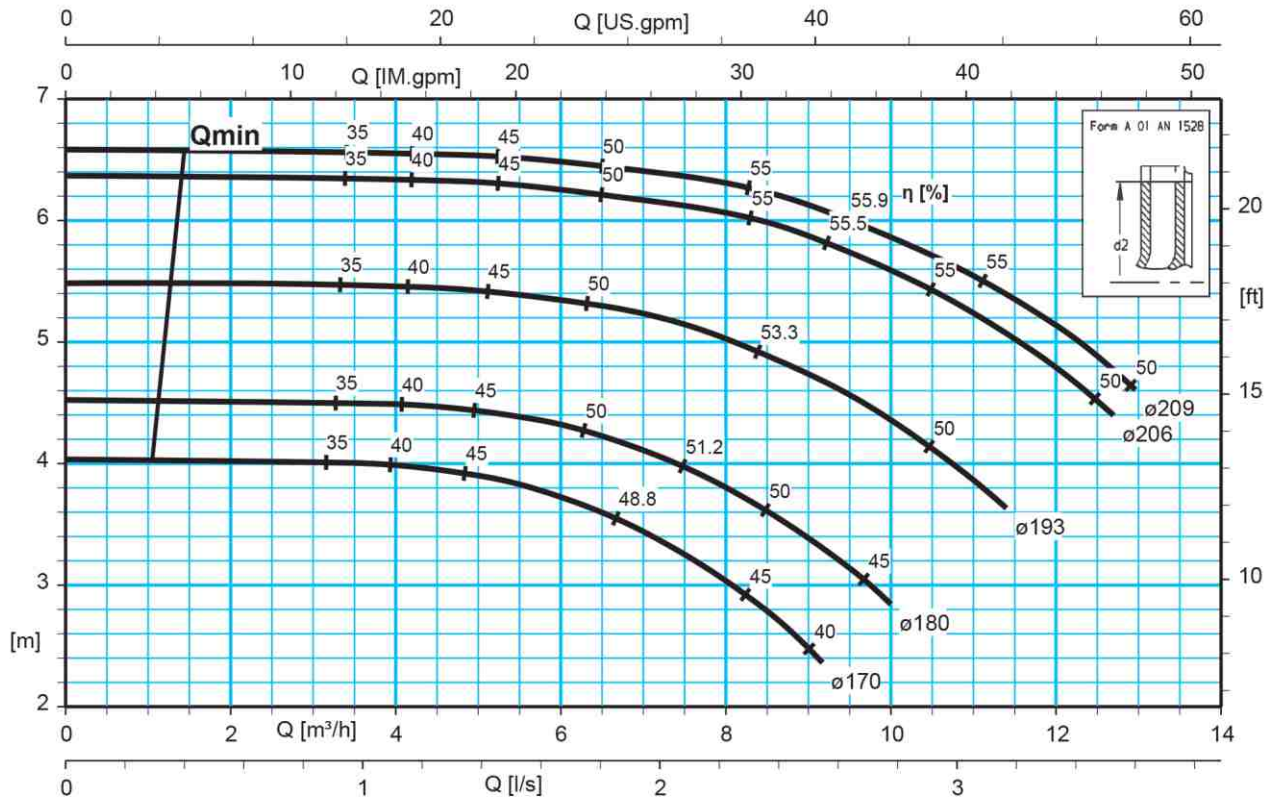
960 rpm ۹۶۰ دور بر دقیقه	آبدهی (مترمکعب بر ساعت) Capacity (m ³ /hr)					قطر پروانه Impeller Dia (mm)	فلنج پمپ Pump Flanges (mm)		مشخصات محرك
	4	6	8	10	12		مکش Suction	رائش Discharge	Power / قدرت kW
(متر) ارتفاع Head(m)	6.6	6.5	6.3	5.8	5.1	209	50	32	0.55
	6.3	6.2	6	5.6	4.7	206			0.55
	5.4	5.3	5	4.3		193			0.37
	4.5	4.3	3.8	2.8		180			0.25
	4	3.7	3			170			0.18

ETANORM 32-200
960 rpm

H

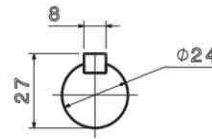
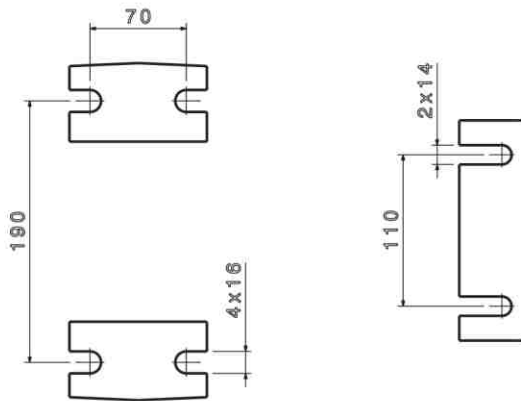
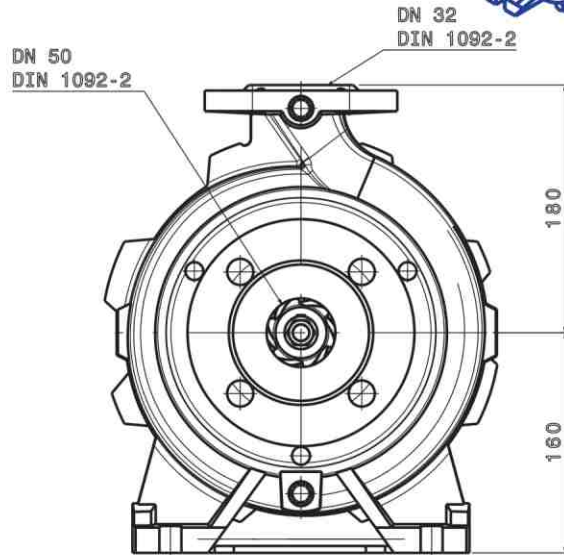
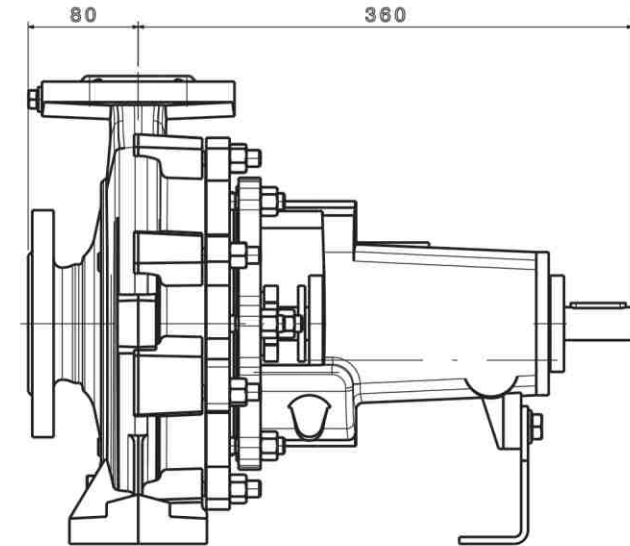
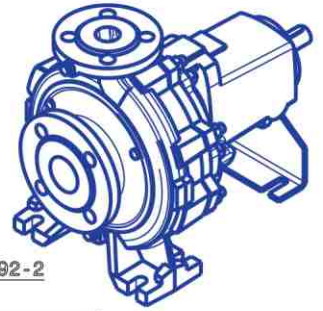
NPSH_R

P



ETANORM 32-200

Horizontal Pumps



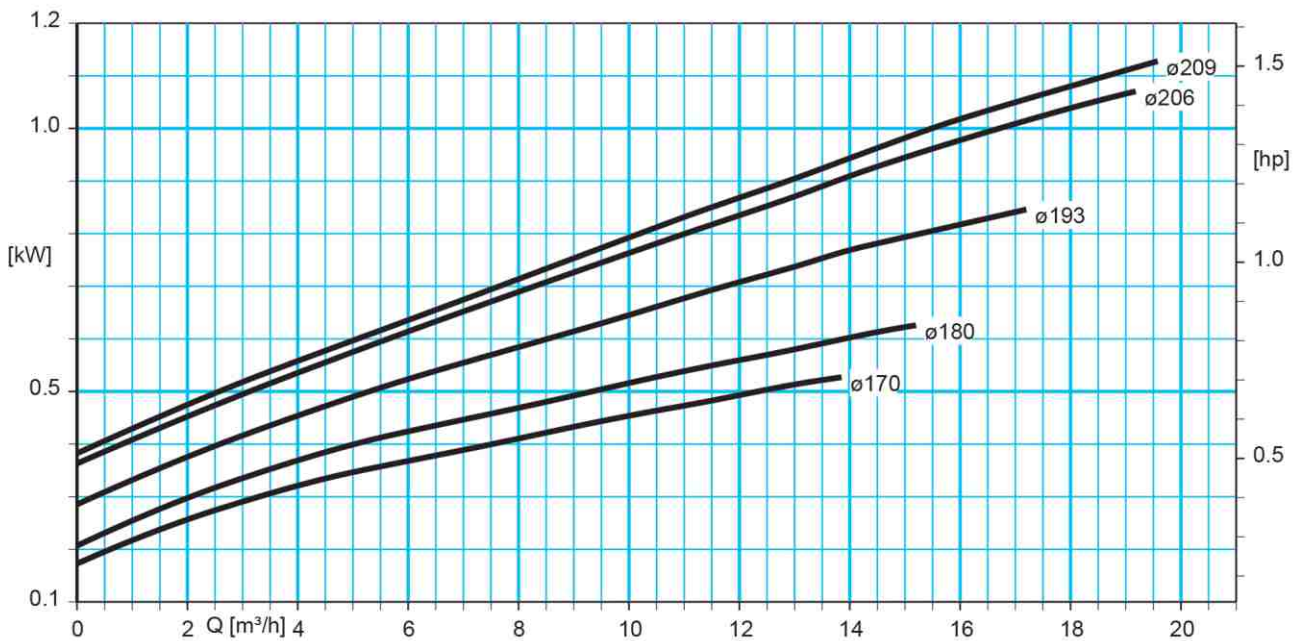
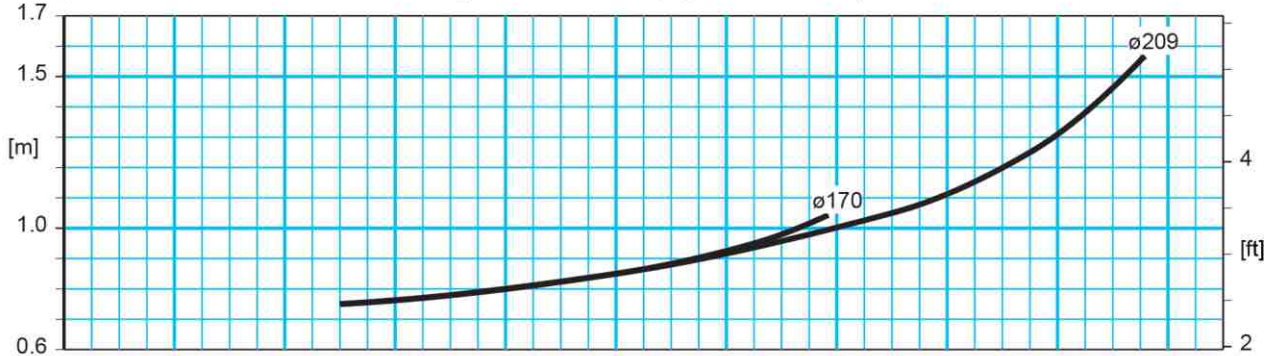
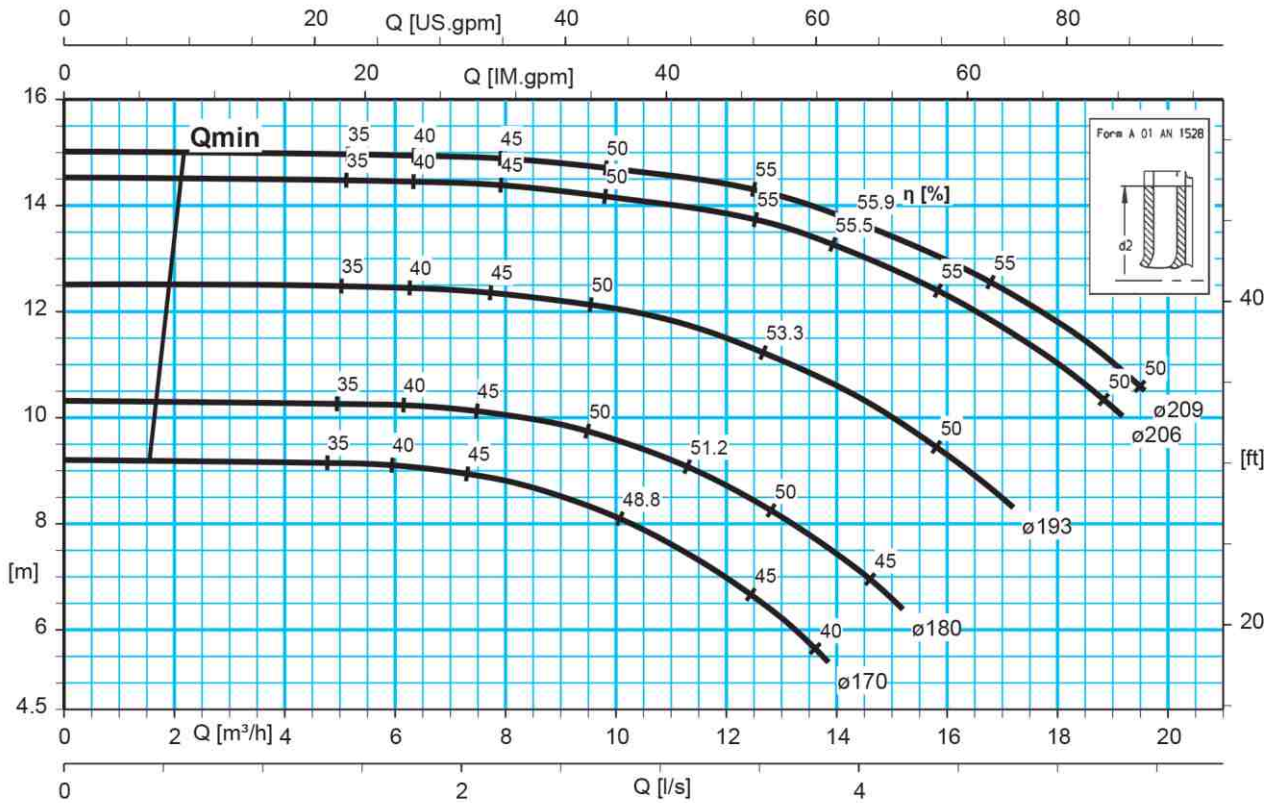
1450 rpm ۱۴۵۰ دور بر دقیقه	آبدهی (مترمکعب بر ساعت) Capacity (m ³ /hr)					قطر پروانه Impeller Dia (mm)	فلنج پمپ Pump Flanges (mm)		مشخصات محرك
	10	12	14	16	18		مکش Suction	رانش Discharge	Power / قدرت kW
ارتفاع (متر) Head(m)	14.7	14.4	13.8	13	11.8	209	50	32	1.5
	14.1	13.8	13.2	12.3	11	206			1.5
	12	11.5	10.5	9		193			1.1
	9.5	9	7.5			180			0.75
	8	7				170			0.75

ETANORM 32-200
1450 rpm

H

NPSH_R

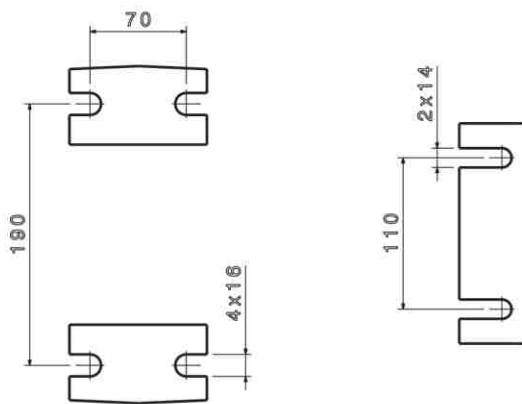
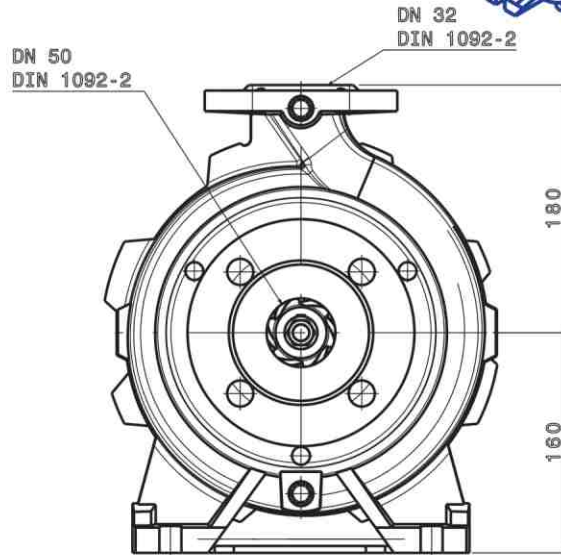
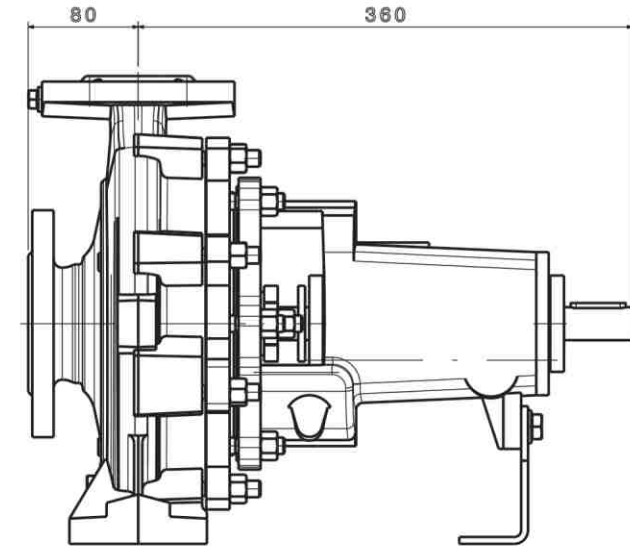
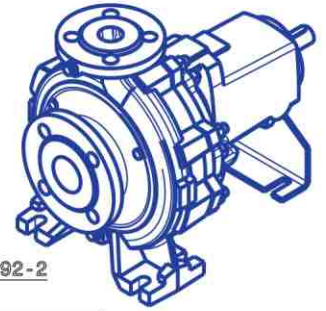
P





ETANORM 32-200

Horizontal Pumps



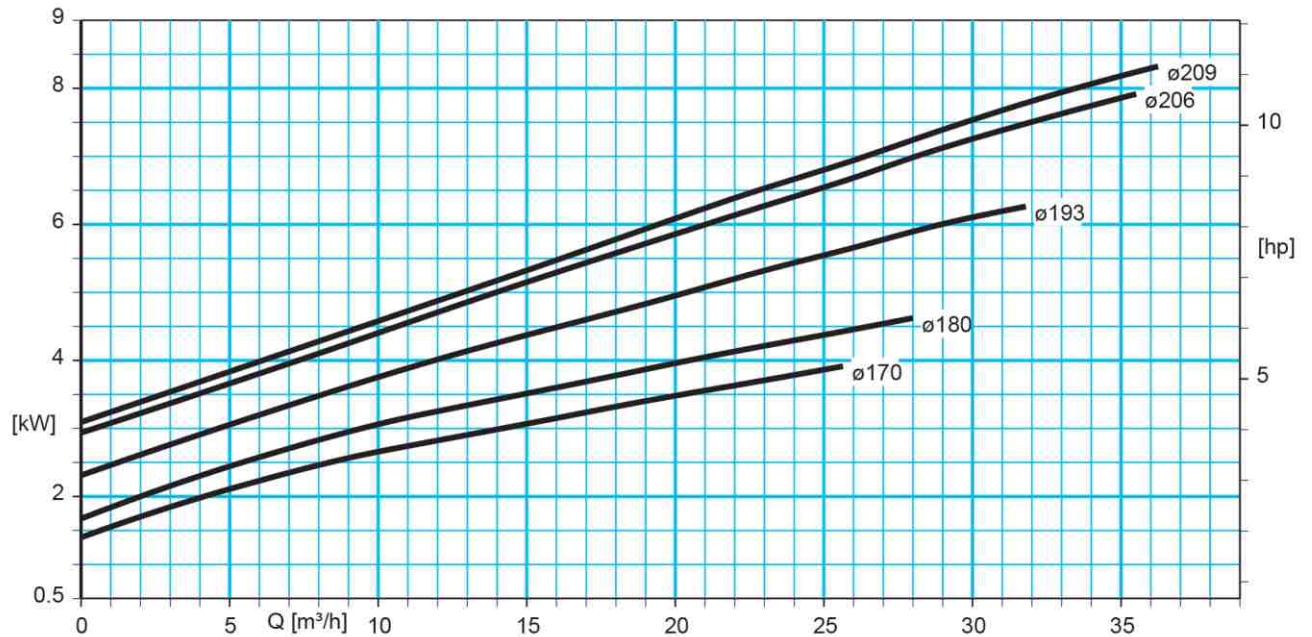
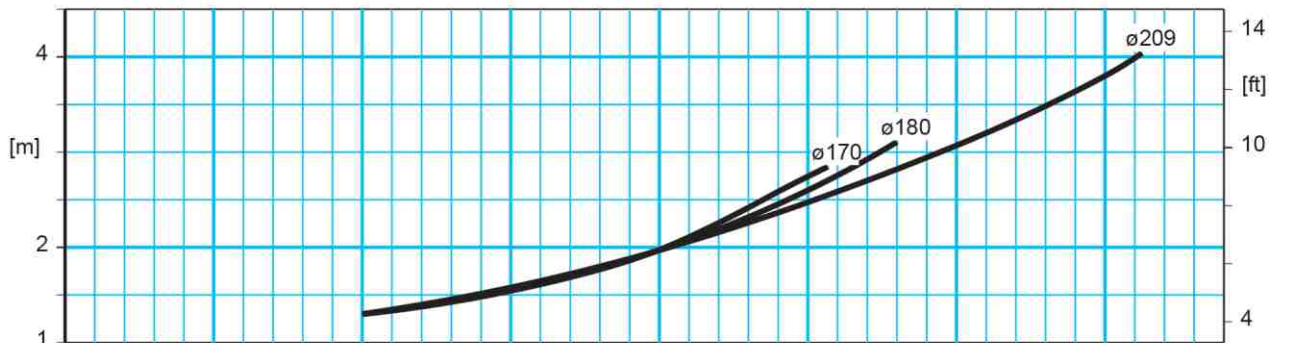
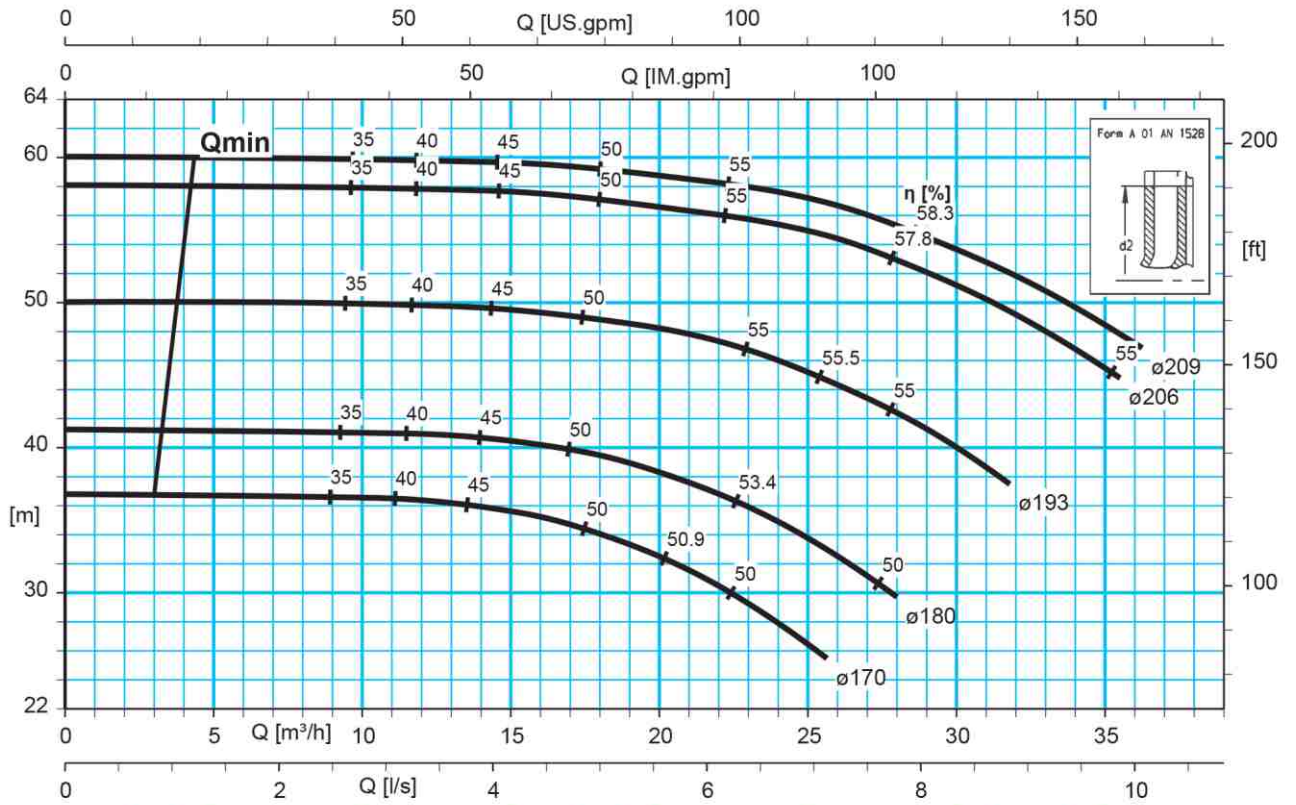
2900 rpm دور ۲۹۰۰ بر دقیقه	آبدهی (مترمکعب بر ساعت) Capacity (m ³ /hr)					قطر پروانه Impeller Dia (mm)	فلنج پمپ Pump Flanges (mm)		مشخصات محرك
	15	20	25	30	35		مکش Suction	رائش Discharge	قدرت / Power kW
ارتفاع Head(m)	59.5	59	57	53.5	48.5	209	50	32	11
	58	56.5	55	51	45.5	206			11
	49.5	48	45	40		193			7.5
	40.5	38.5	34			180			5.5
	36	32.5	26.5			170			5.5

ETANORM 32-200
2900 rpm

H

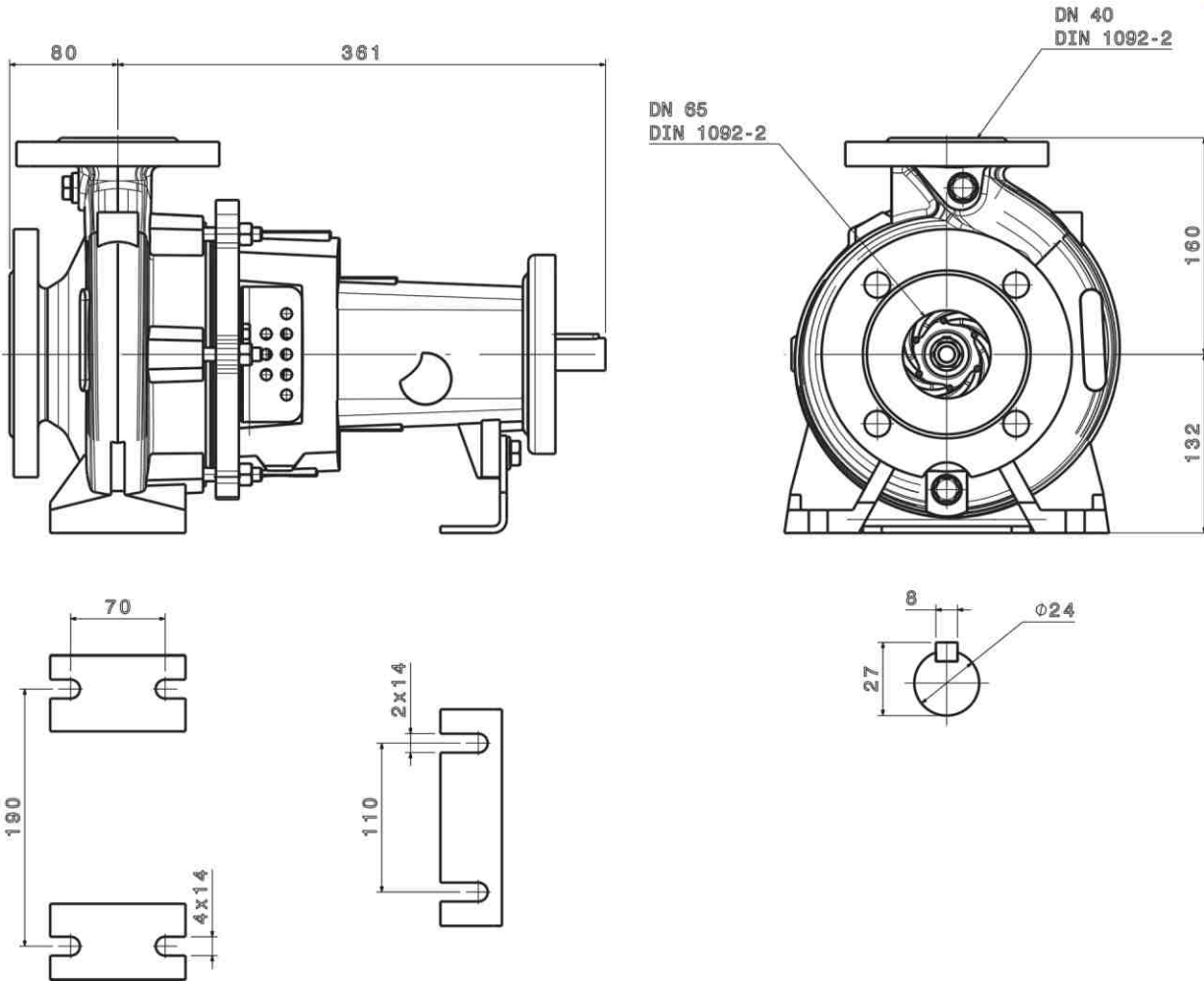
NPSH_R

P



ETANORM 40-160

Horizontal Pumps



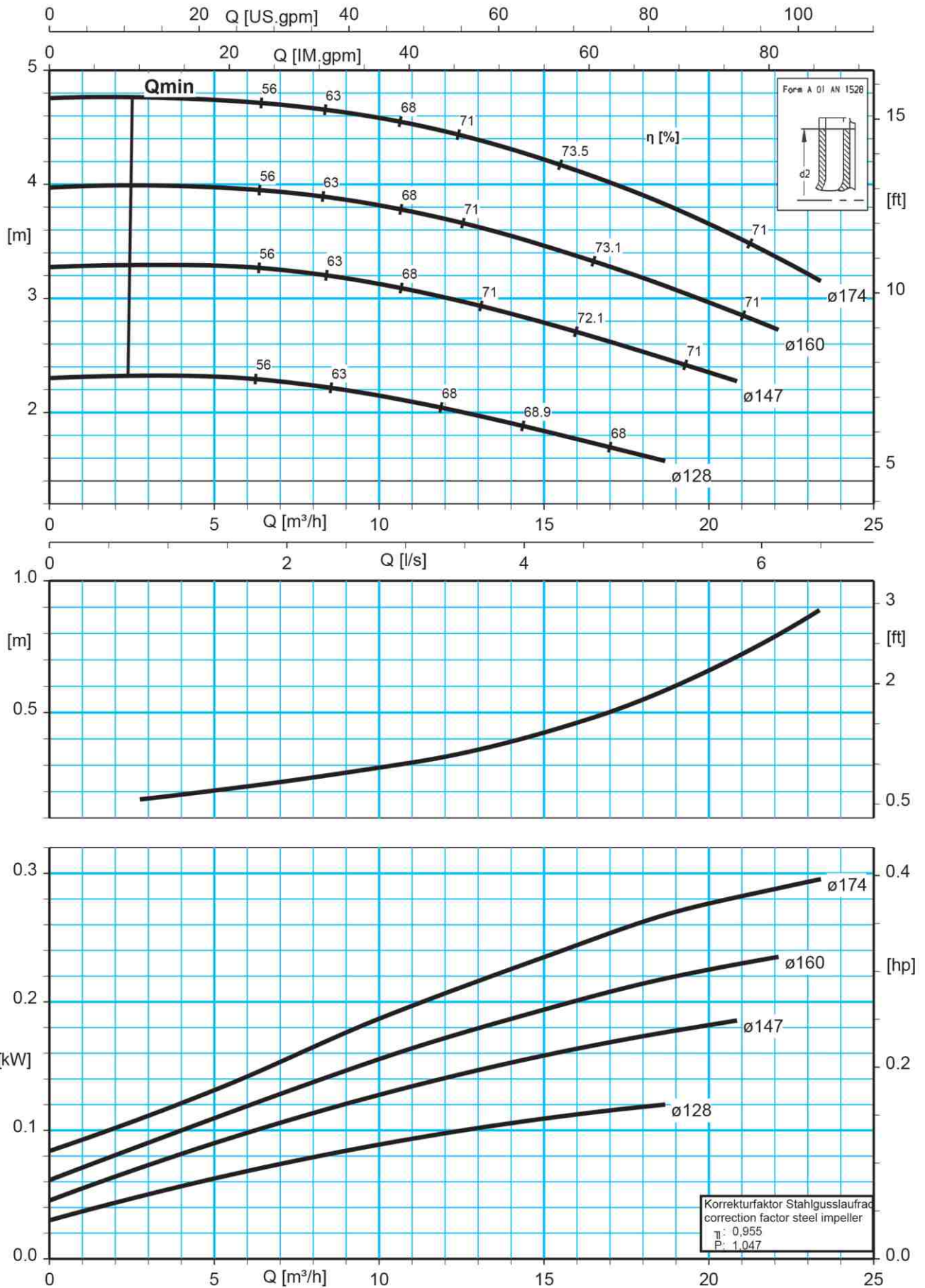
960 rpm ۹۶۰ دور بر دقیقه	آبدهی (مترمکعب بر ساعت) Capacity (m ³ /hr)					قطر پروانه Impeller Dia (mm)	فلنج پمپ Pump Flanges (mm)		مشخصات محرك
	11	14	17	20	23		مکش Suction	رانش Discharge	قدرت / Power kW
ارتفاع Head(m)	4.5	4.3	4	3.5	3.2	174	65	40	0.37
	3.7	3.5	3.2	2.9		160			0.37
	3.1	2.8	2.6	2.3		147			0.25
	2.1	1.7	1.2			128			0.18

ETANORM 40-160
960 rpm

H

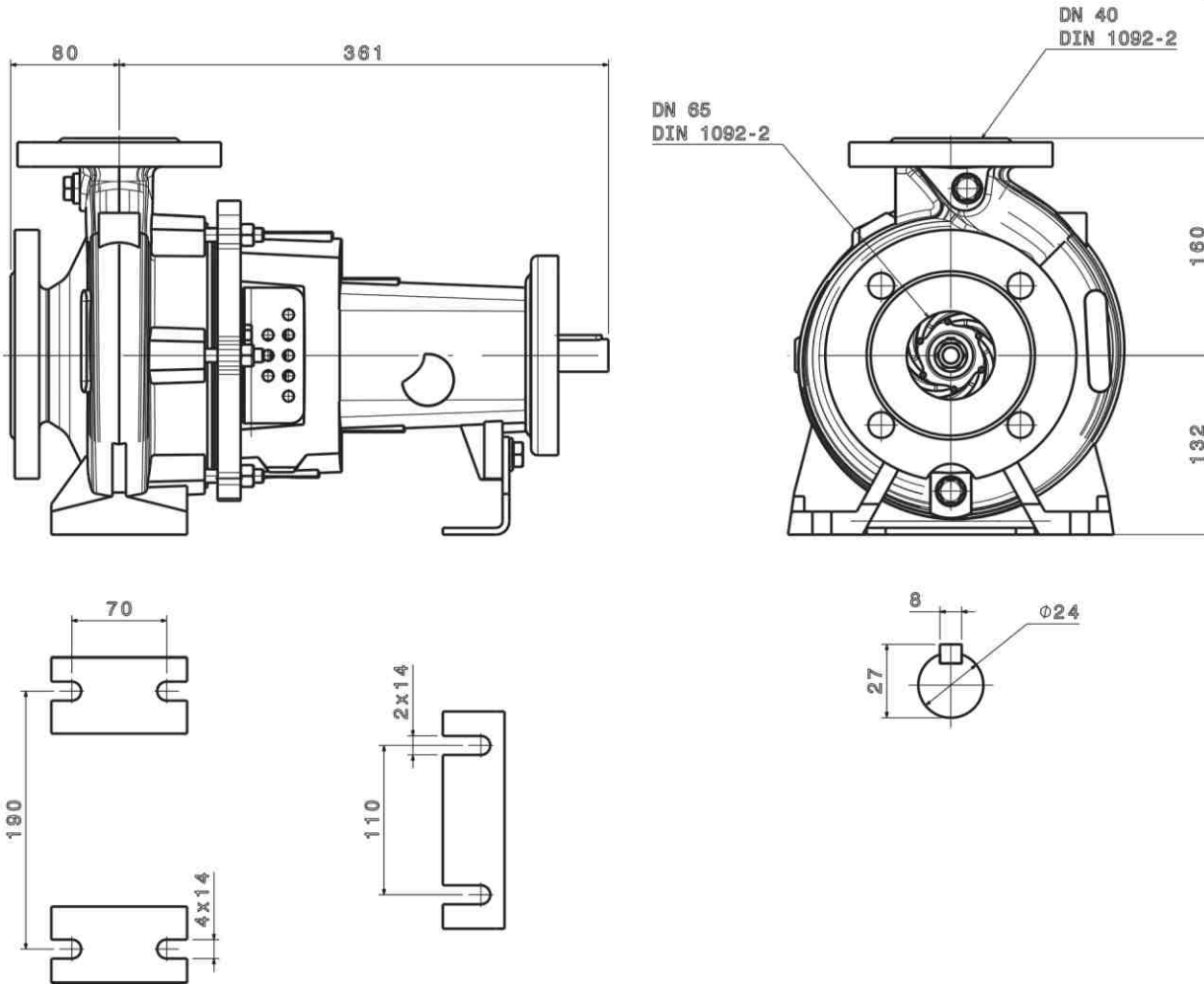
NPSH_R

P



ETANORM 40-160

Horizontal Pumps



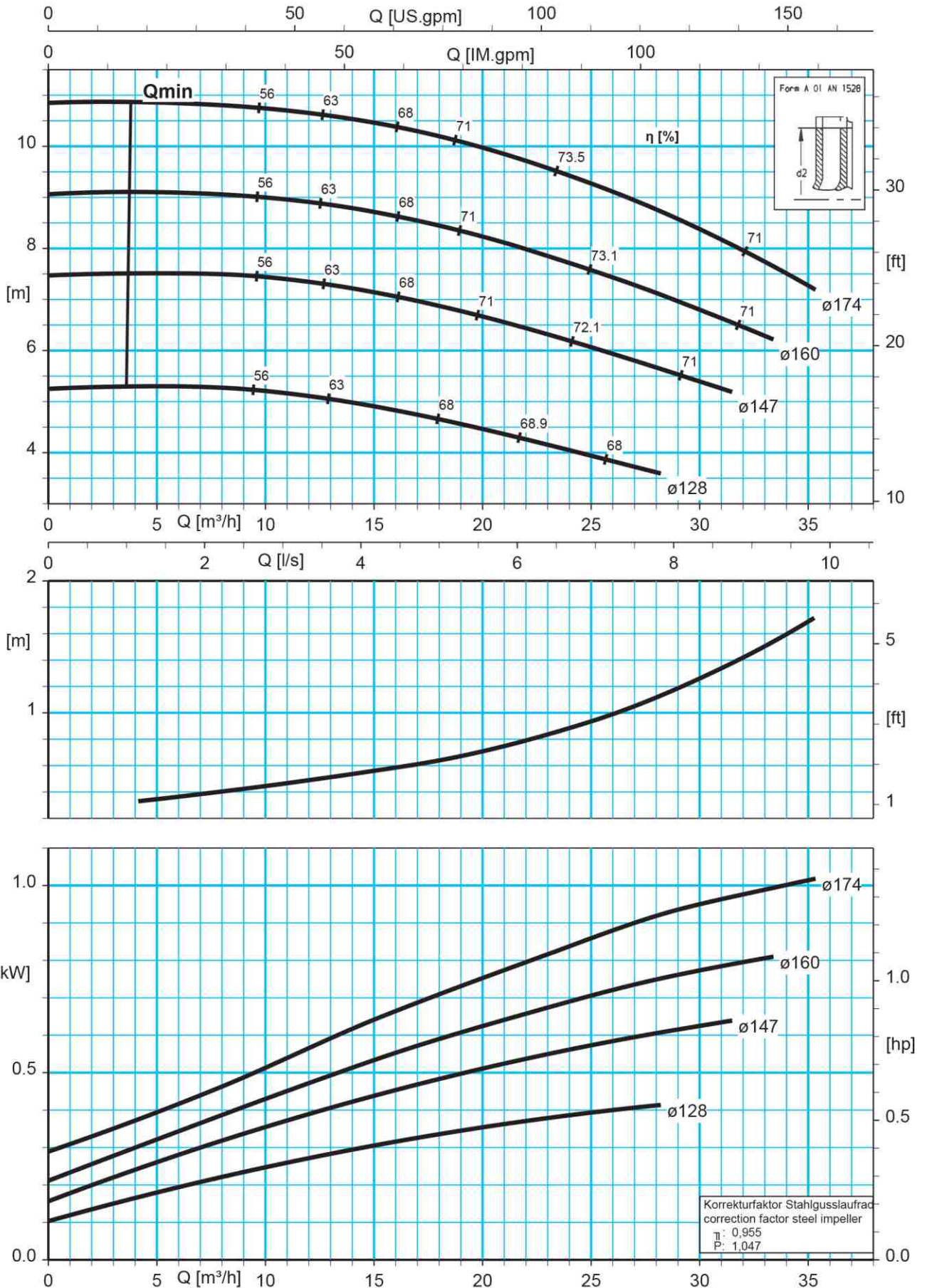
1450 rpm ۱۴۵۰ دور بر دقیقه	آبدهی (مترمکعب بر ساعت) Capacity (m ³ /hr)					قطر پروانه Impeller Dia (mm)	فلنج پمپ Pump Flanges (mm)		مشخصات محرك
	15	20	25	30	35		مکش Suction	رانش Discharge	قدرت / Power
									kW
ارتفاع Head(m)	10.5	10	9	8.5	7	174	65	40	1.5
	8.5	8	7.5	7		160			1.1
	7	6.5	6	5.5		147			0.75
	5	4.5	4			128			0.55

ETANORM 40-160
1450 rpm

H

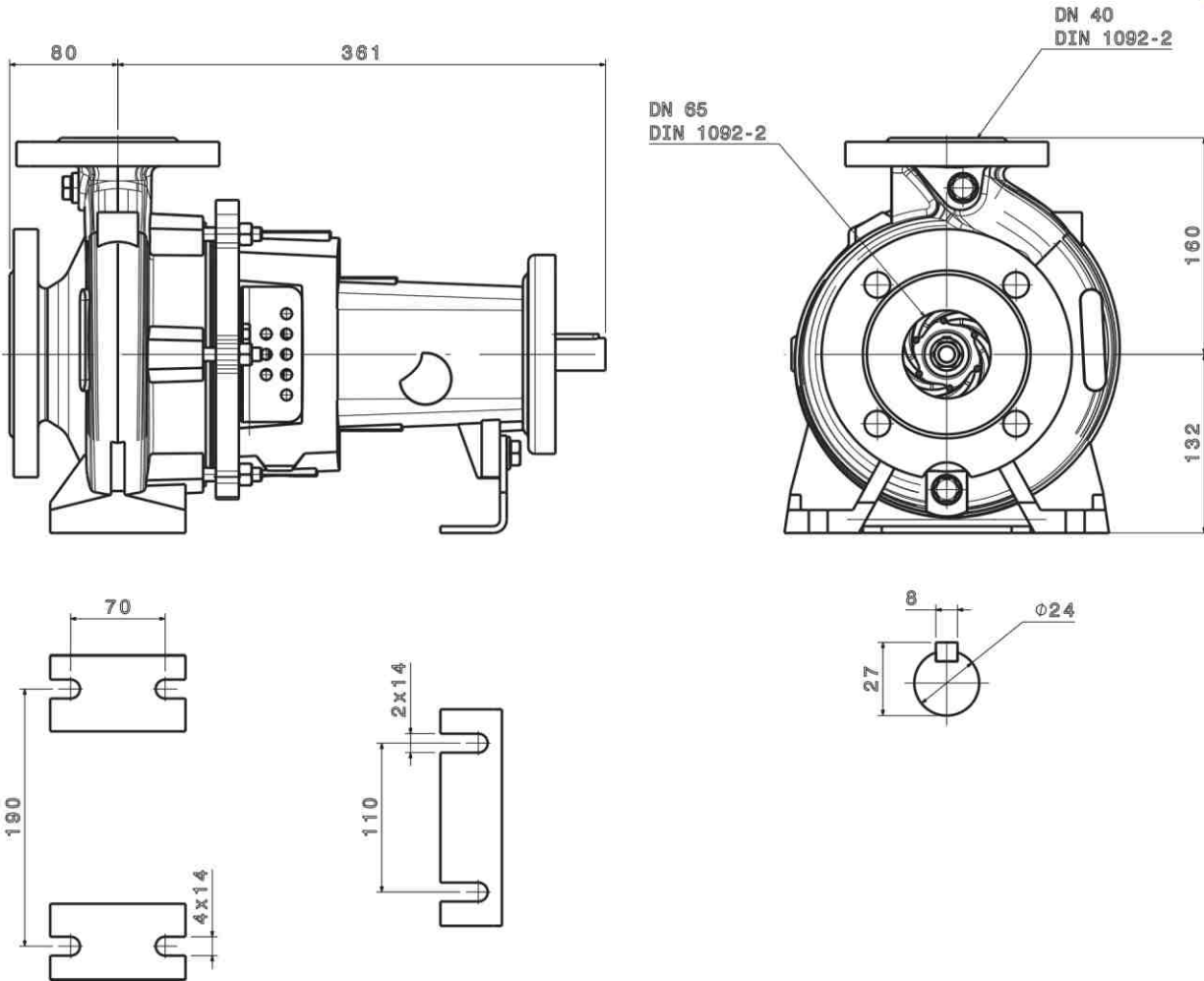
NPSH_R

P



ETANORM 40-160

Horizontal Pumps



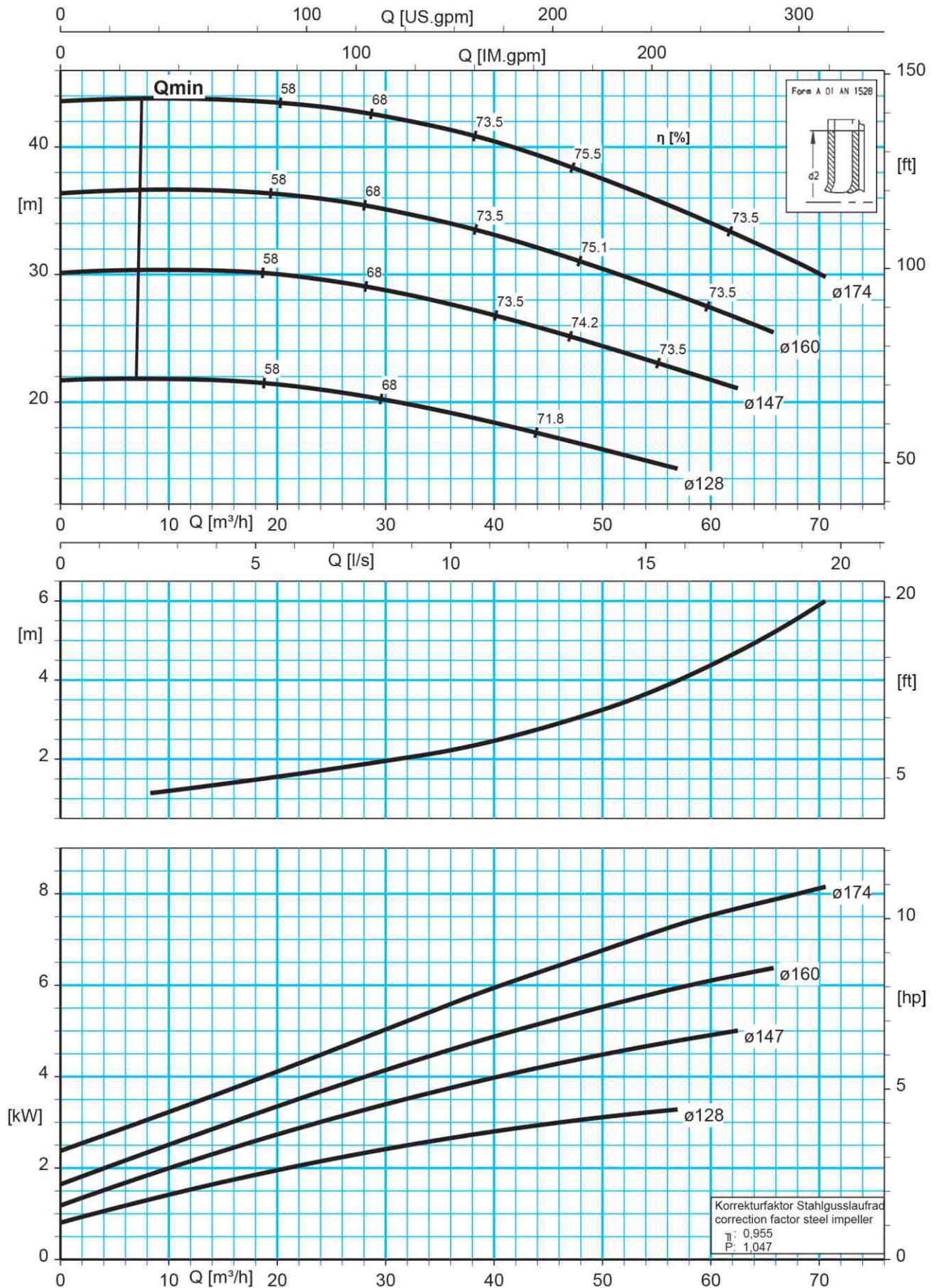
2900 rpm دور ۲۹۰۰ بر دقیقه	آبدهی (مترمکعب بر ساعت) Capacity (m ³ /hr)					قطر پروانه Impeller Dia (mm)	فلنج پمپ Pump Flanges (mm)		مشخصات محرك
	30	40	50	60	70		مکش Suction	رانش Discharge	قدرت / Power kW
ارتفاع Head(m)	42	40	38	34	30	174	65	40	11
	35	33	30	26.5		160			11
	28.5	26.5	24	22		147			7.5
	20	16	11			128			5.5

ETANORM 40-160
2900 rpm

H

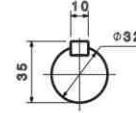
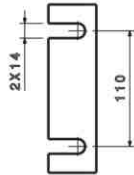
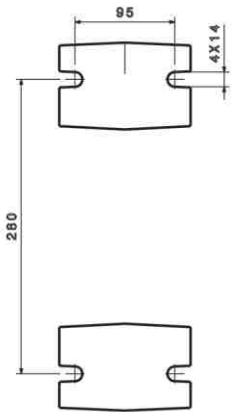
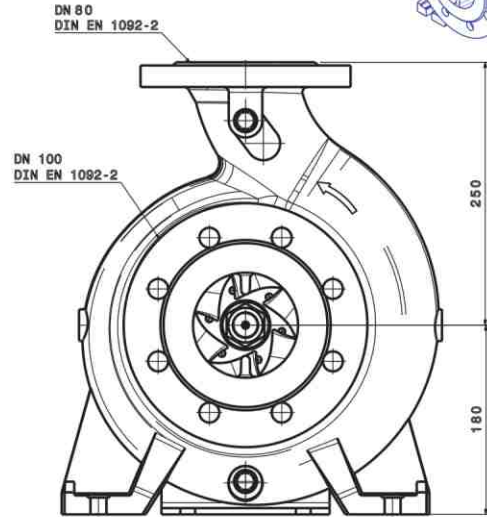
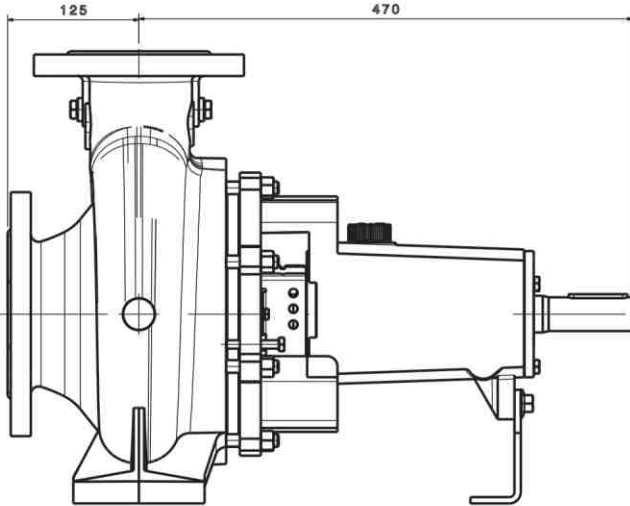
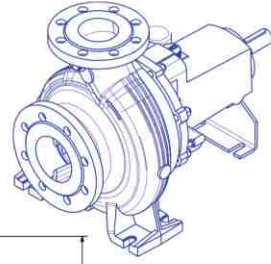
NPSH_R

P



ETANORM 80-200

Horizontal Pumps



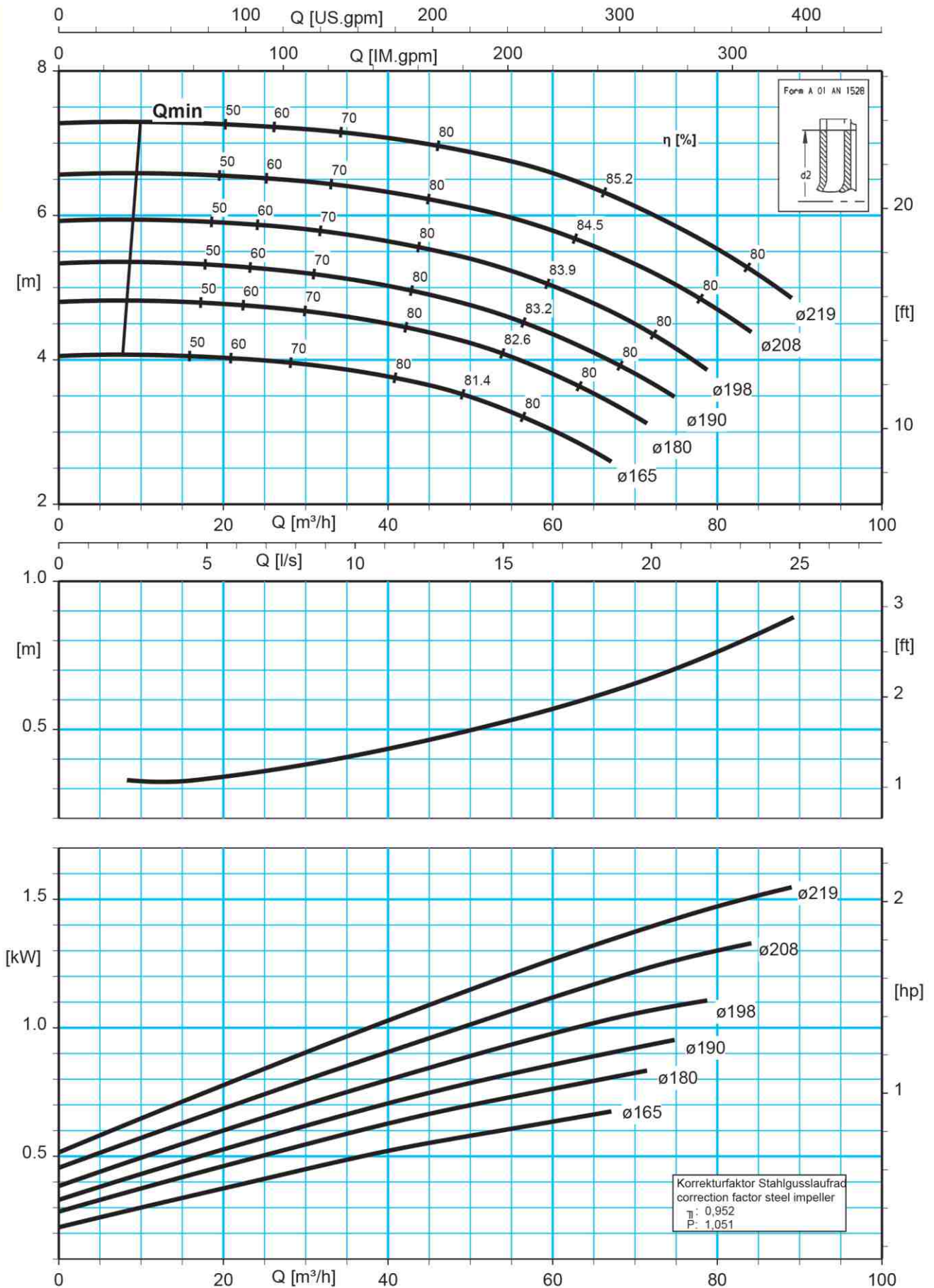
960 rpm ۹۶۰ دور بر دقیقه	آبدهی (مترمکعب بر ساعت) Capacity (m ³ /hr)					قطر پروانه Impeller Dia (mm)	فلنج پمپ Pump Flanges (mm)		مشخصات محرك Power / قدرت kW
	25	40	55	70	85		مکش Suction	رانش Discharge	
ارتفاع Head(m)	7.2	7.1	6.7	6.1	5.2	219	100	80	2.2
	6.5	6.3	6	5.3		208			2.2
	5.8	5.6	5.2	4.5		198			1.5
	5.2	5	4.6	3.7		190			1.5
	4.7	4.5	4	3.2		180			1.1
	4	3.7	3.2			165			0.75

ETANORM 80-200
960 rpm

H

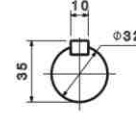
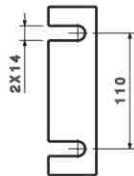
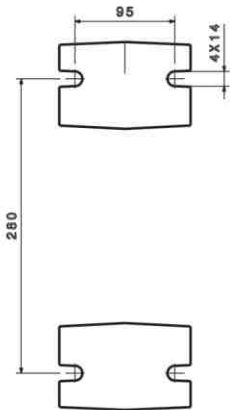
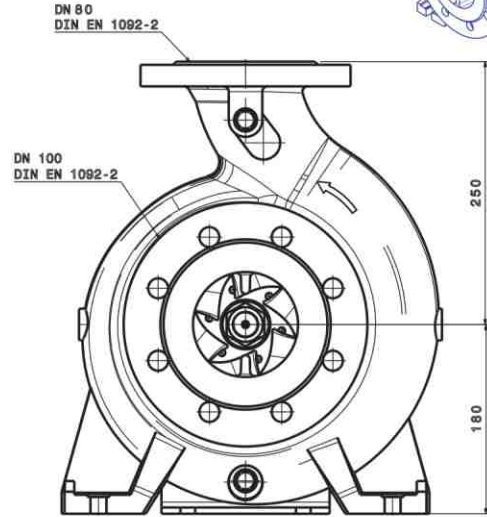
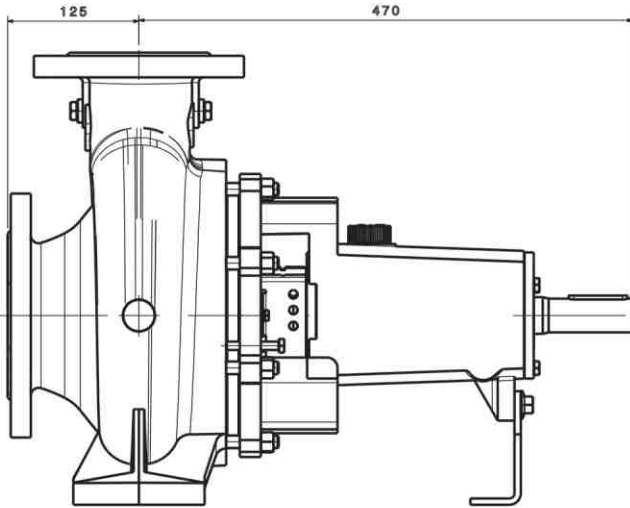
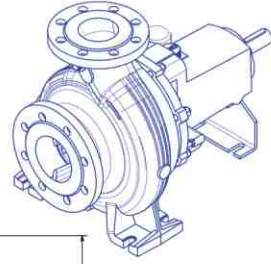
NPSH_R

P



ETANORM 80-200

Horizontal Pumps



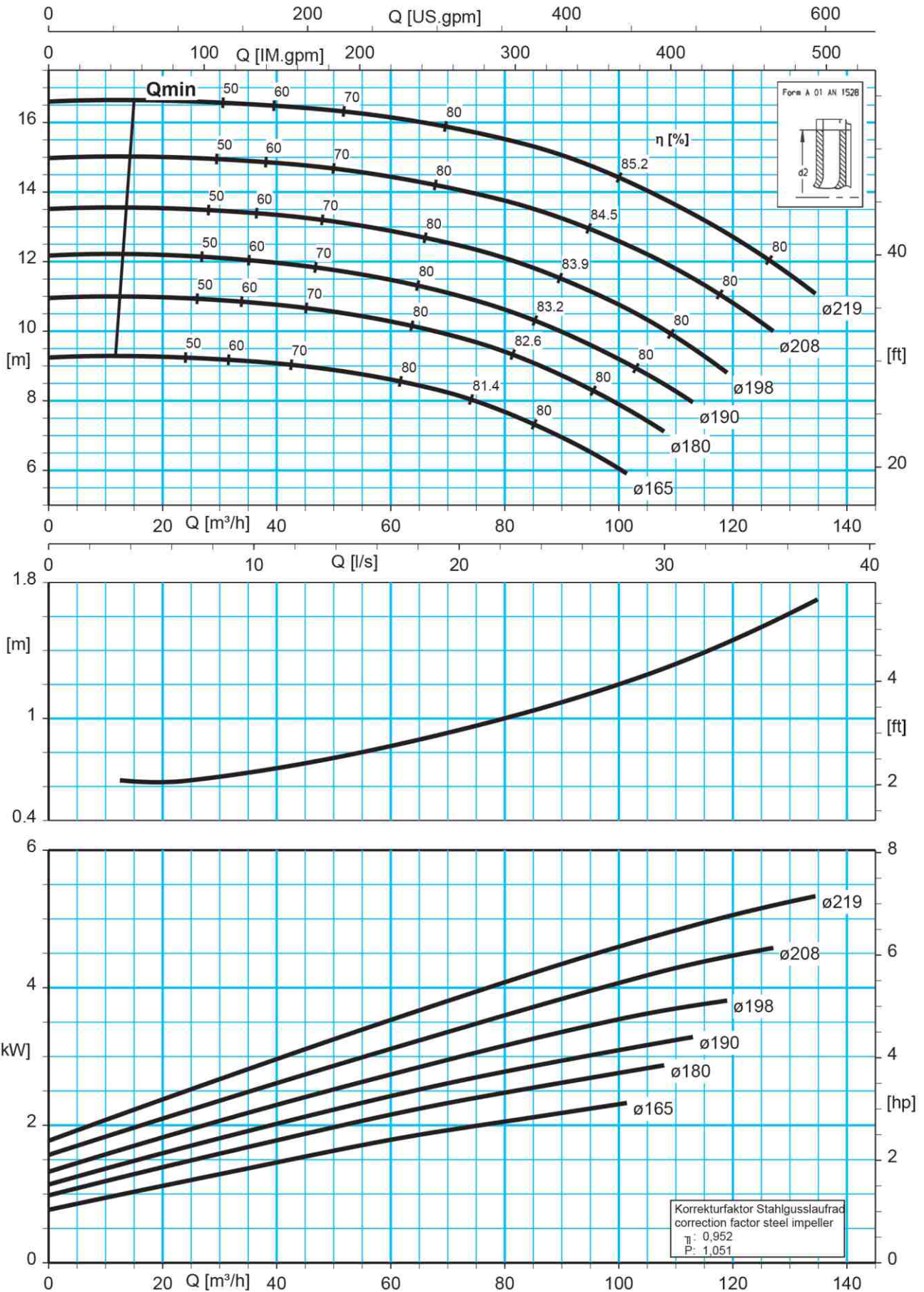
1450 rpm ۱۴۵۰ دور بر دقیقه	آبدهی (مترمکعب بر ساعت) Capacity (m ³ /hr)					قطر پروانه Impeller Dia (mm)	فلنج پمپ Pump Flanges (mm)		مشخصات محرك Power / قدرت kW
	50	70	90	110	130		مکش Suction	رانش Discharge	
ارتفاع Head(m)	16.5	16	15	13.5	11.5	219	100	80	7.5
	14.5	14	13	11.5		208			5.5
	13	12.5	11.5	10		198			5.5
	11.5	11	10	8		190			5.5
	10.5	10	8.5			180			4
	9	8	7			165			3

ETANORM 80-200
1450 rpm

H

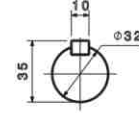
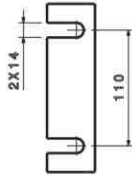
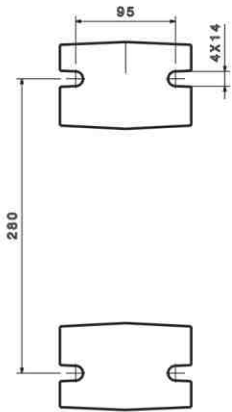
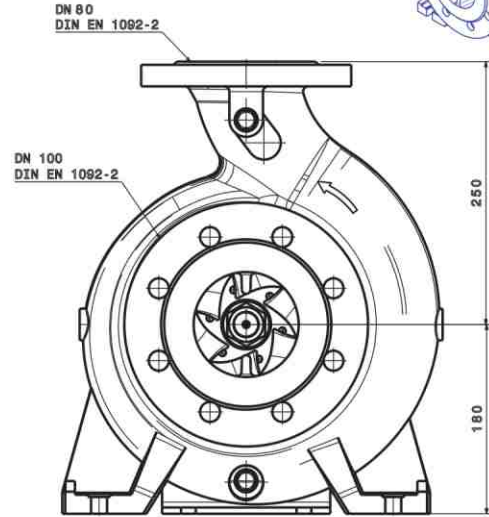
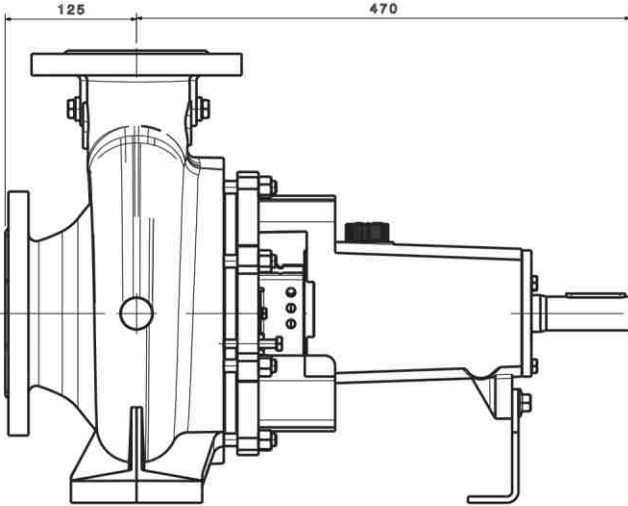
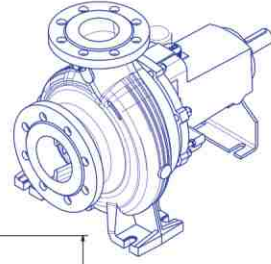
NPSH_R

P



ETANORM 80-200

Horizontal Pumps



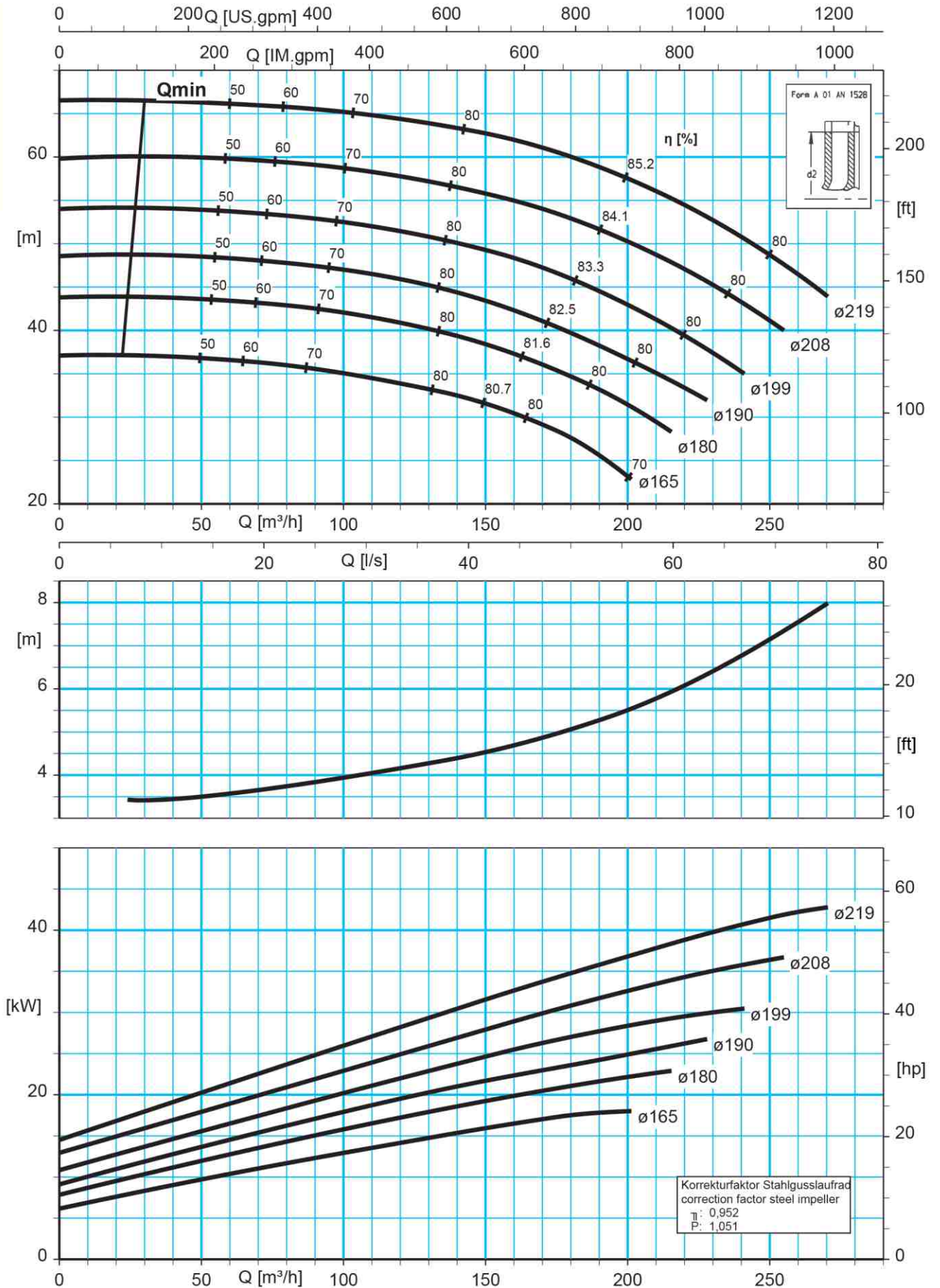
2900 rpm دور بر دقیقه ۲۹۰۰	آبدهی (مترمکعب بر ساعت) Capacity (m ³ /hr)					قطر پروانه Impeller Dia (mm)	فلنج پمپ Pump Flanges (mm)		مشخصات محرك Power / قدرت kW
	50	100	150	200	250		مکش Suction	رانش Discharge	
ارتفاع (متر) Head(m)	67	65	63	58	49	219	100	80	55
	60	58	56	50	41	208			45
	58	53	49	43		198			37
	48	47	43	37		190			30
	43	42	38	32		180			22

ETANORM 80-200
2900 rpm

H

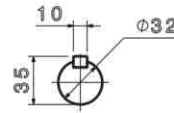
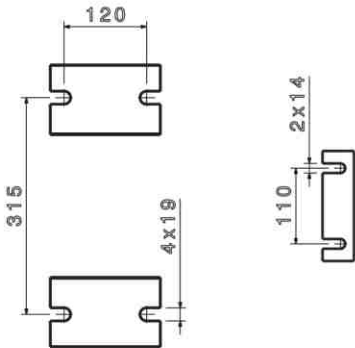
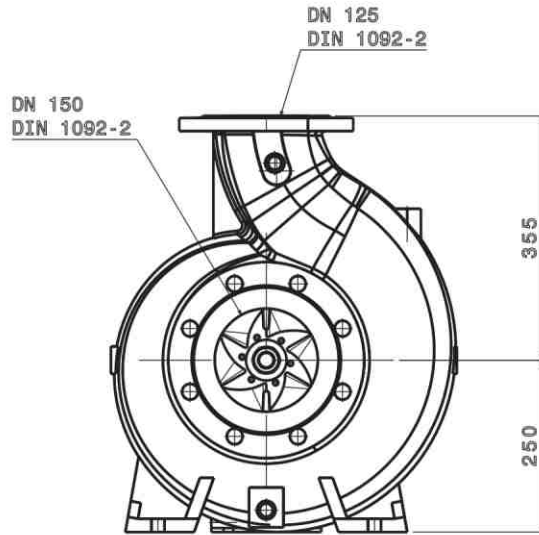
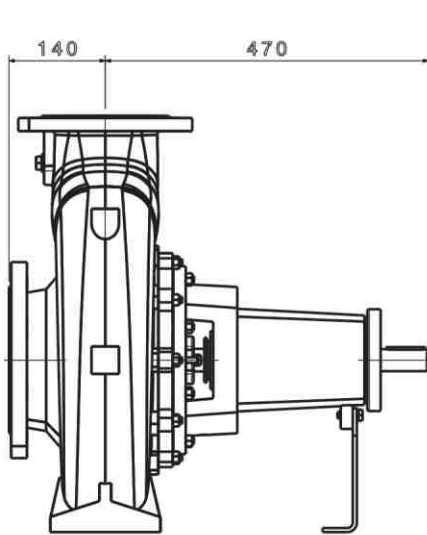
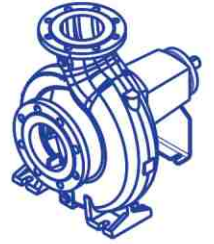
NPSH_R

P



ETANORM 125-250

Horizontal Pumps



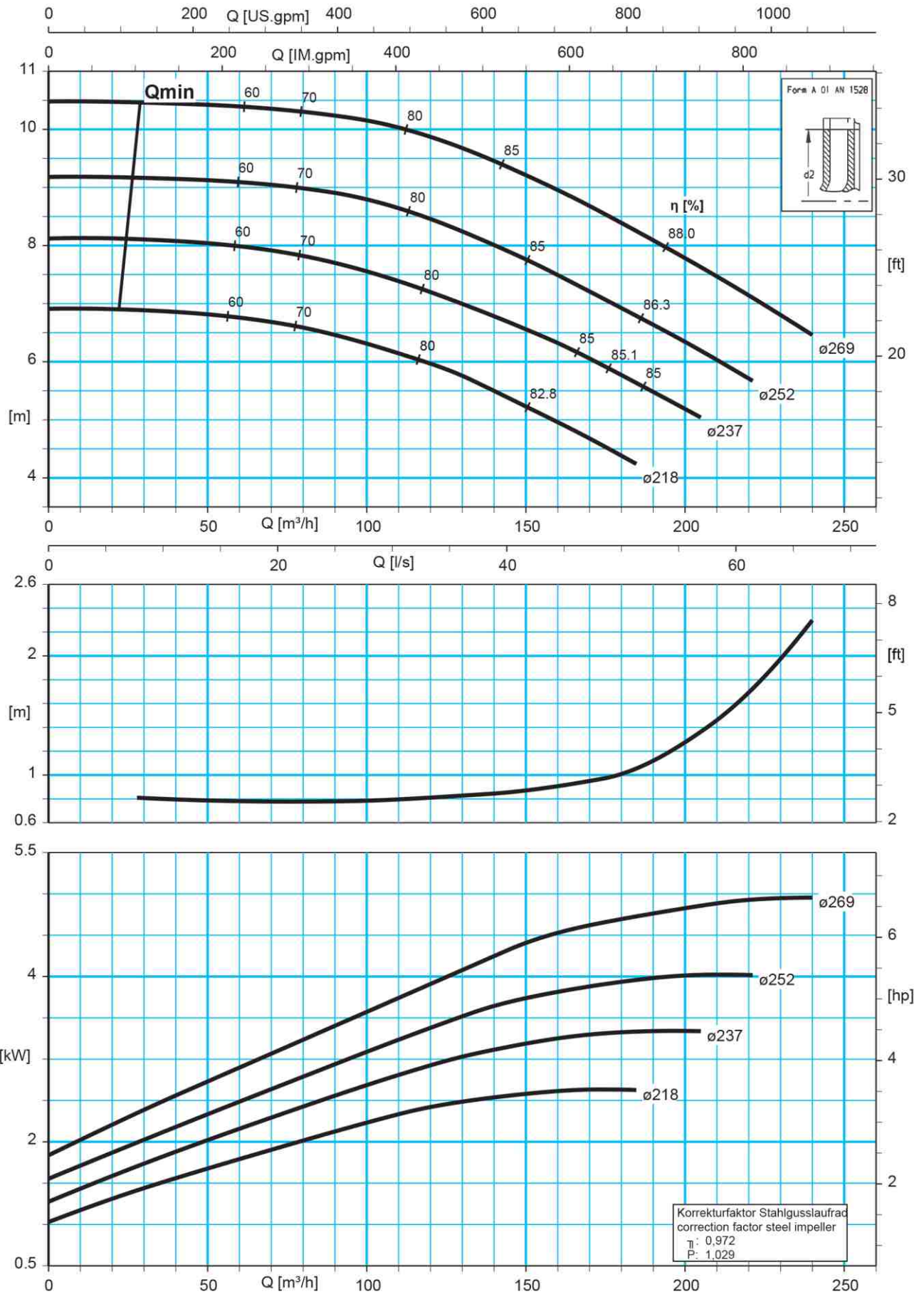
960 rpm ۹۶۰ دور بر دقیقه	آبدهی (مترمکعب بر ساعت) Capacity (m ³ /hr)					قطر پروانه Impeller Dia (mm)	فلنج پمپ Pump Flanges (mm)		مشخصات محرك
	110	140	170	200	230		مکش Suction	رانش Discharge	قدرت / Power kW
ارتفاع Head(m)	10	9.5	8.5	8	7	269	150	125	7.5
	8.5	8	7	6.5		252			5.5
	7.5	7	6	5		237			4
	6	5.5	4.5			218			3

ETANORM 125-250
960 rpm

H

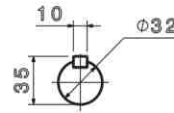
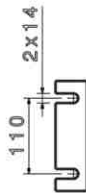
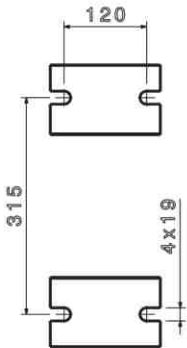
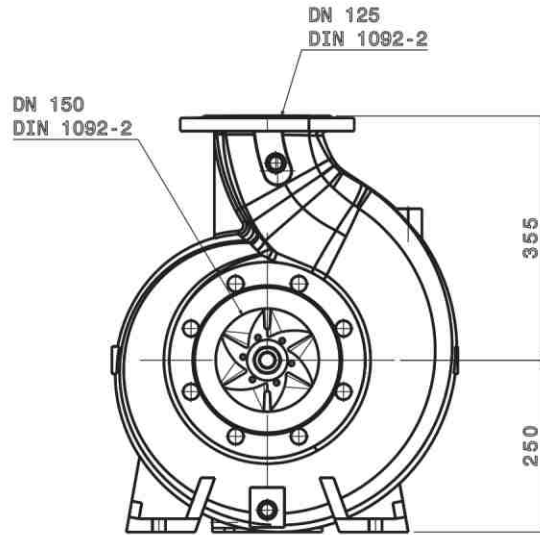
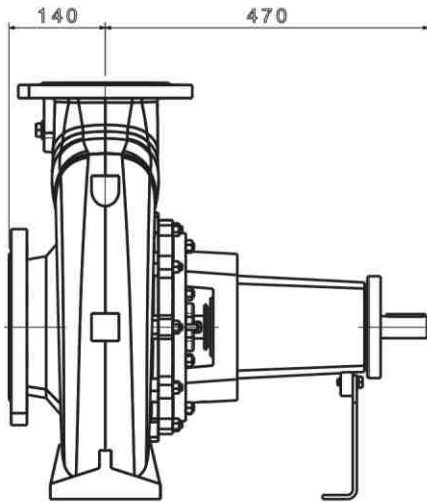
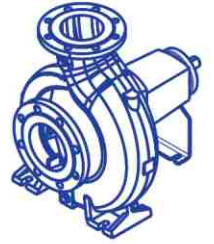
NPSH_R

P



ETANORM 125-250

Horizontal Pumps



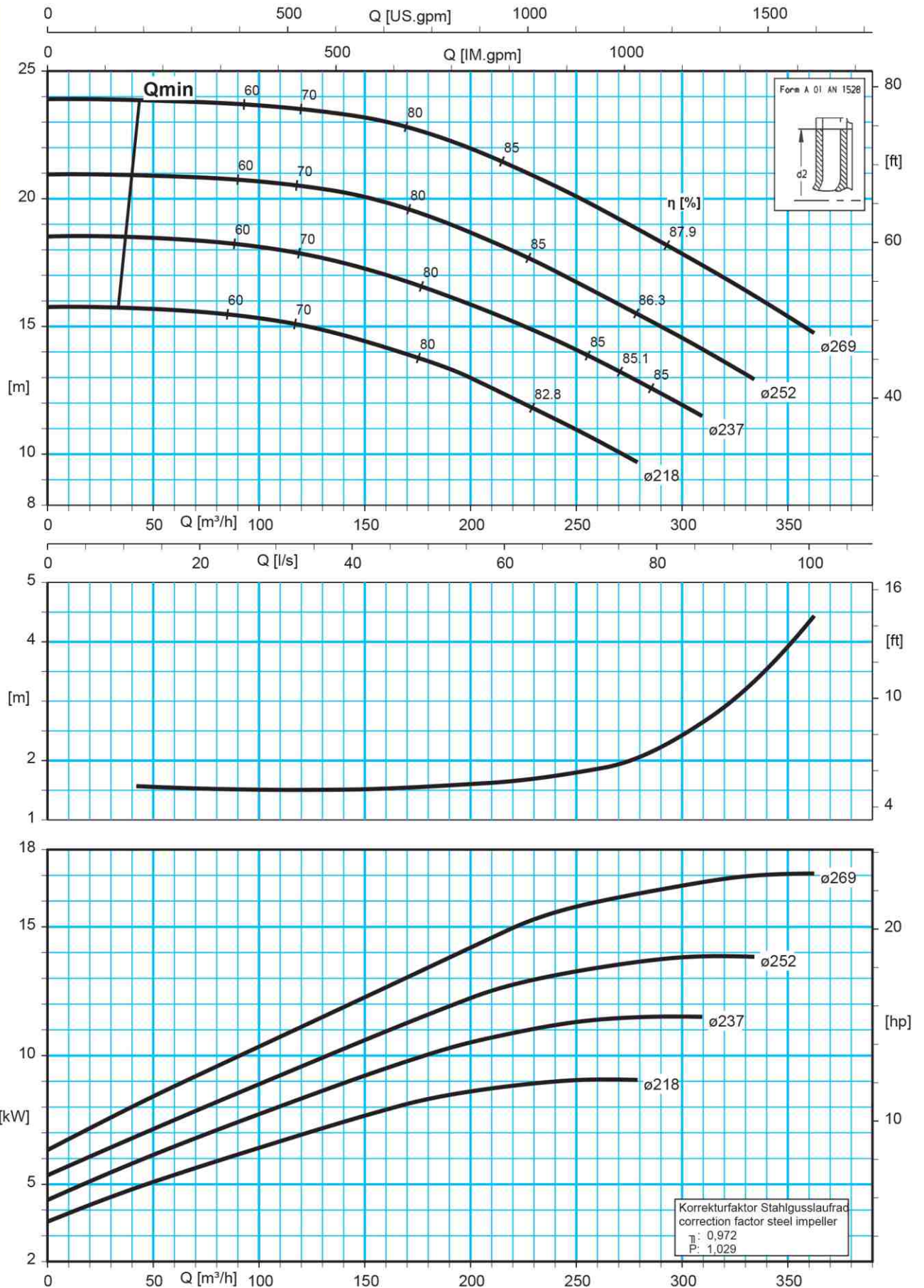
1450 rpm ۱۴۵۰ دور بر دقیقه	آبدهی (مترمکعب بر ساعت) Capacity (m ³ /hr)					قطر پروانه Impeller Dia (mm)	فلنج پمپ Pump Flanges (mm)		مشخصات محرك
	150	200	250	300	350		مکش Suction	رانش Discharge	قدرت / Power kW
ارتفاع Head(m)	23	22	20	18	15.5	269	150	125	22
	20	19	17	14.5		252			18.5
	17	16	14	12		237			15
	14.5	13	11			218			11

ETANORM 125-250
1450 rpm

H

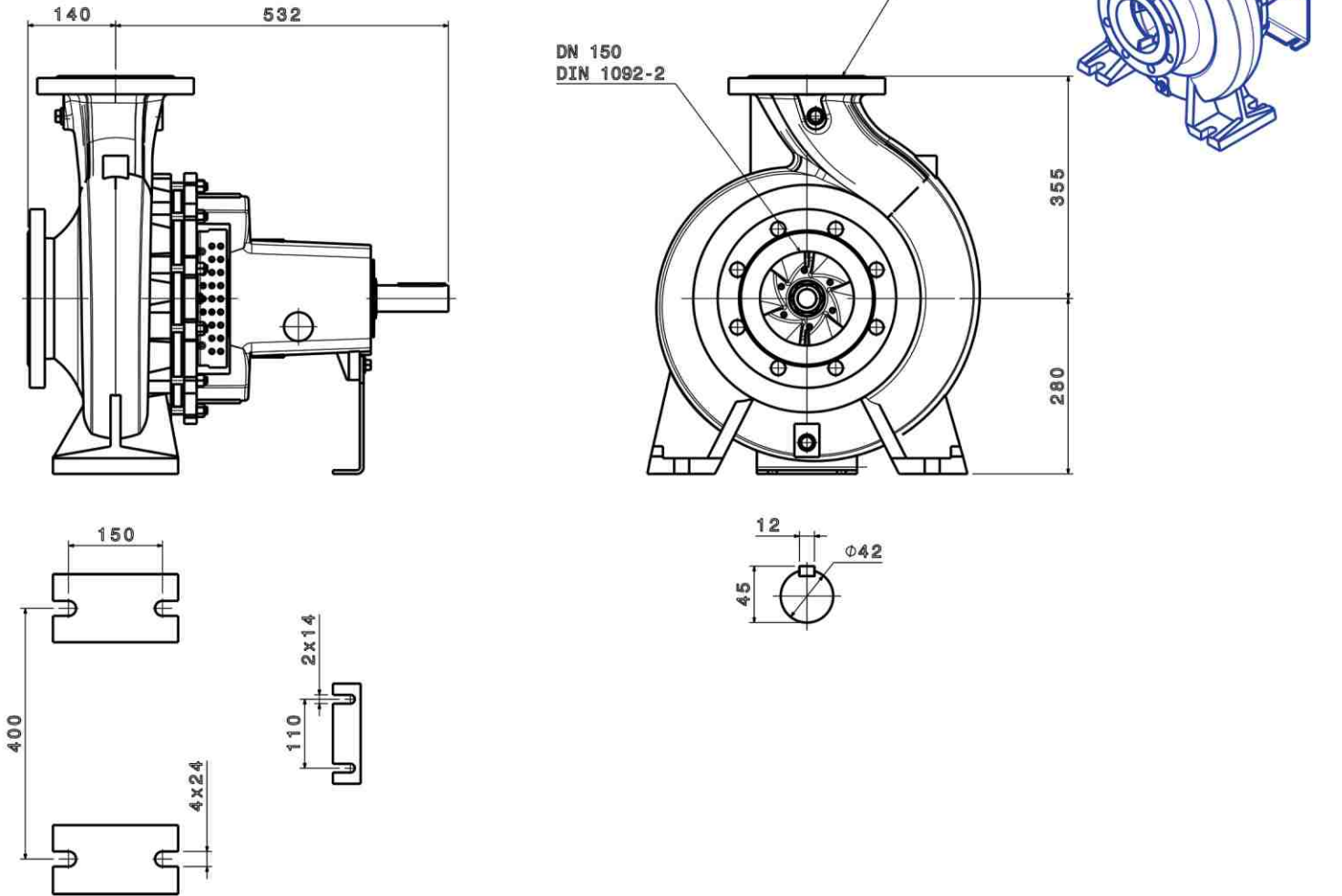
NPSH_R

P



ETANORM 125-315

Horizontal Pumps



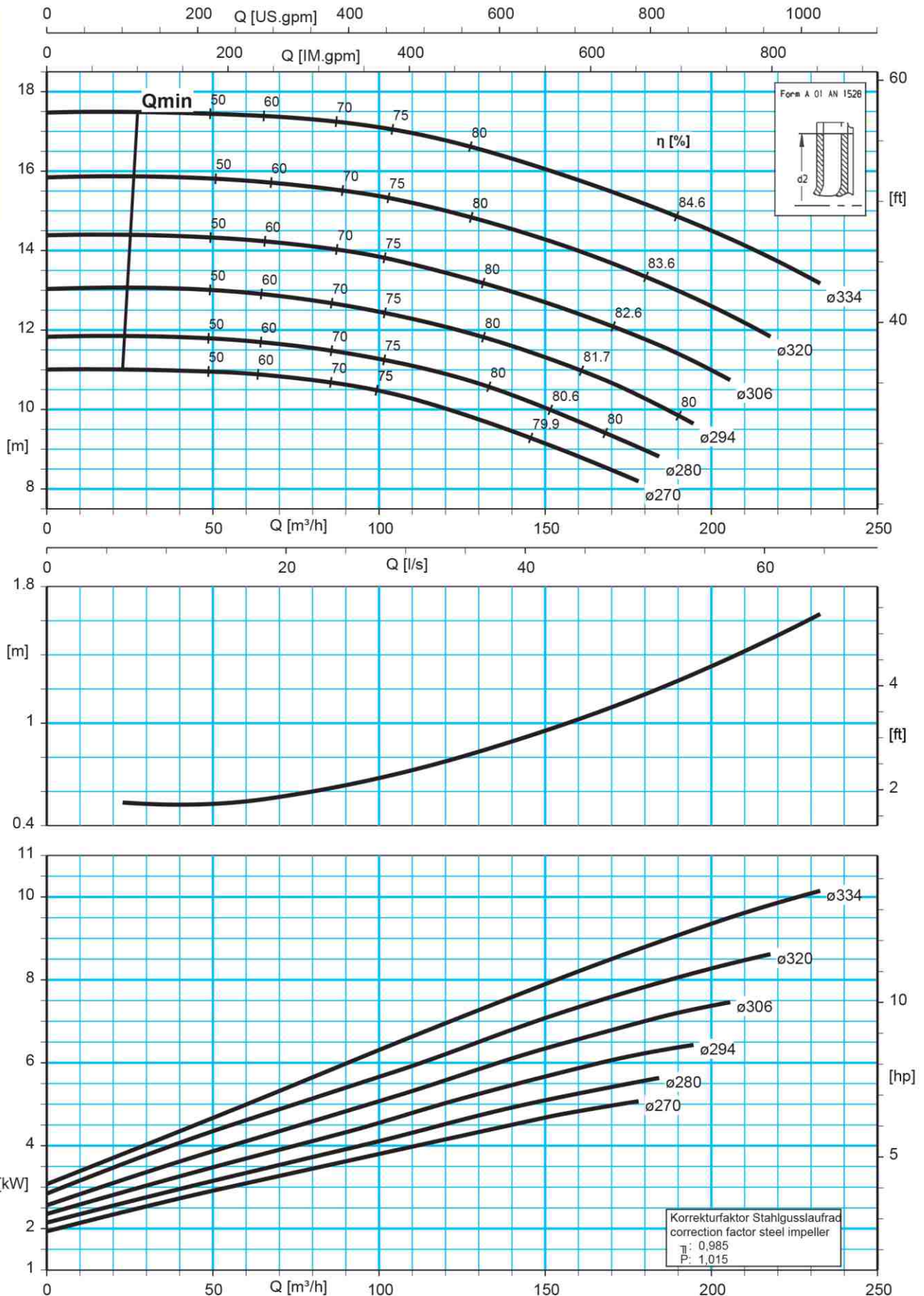
960 rpm دور ۹۶۰ بر دقیقه	آبدهی (مترمکعب بر ساعت) Capacity (m ³ /hr)					قطر پروانه Impeller Dia (mm)	فلنج پمپ Pump Flanges (mm)		مشخصات محرك
	80	120	160	200	240		مکش	رانش	Power / قدرت kW
							Suction	Discharge	
ارتفاع Head(m)	17.5	17	15.5	14.5	13	334	150	125	15
	15.5	15	14	12.5		320			11
	14	13.5	12.5	11		306			11
	13	12	11			294			11
	11.5	11	9.5			280			7.5
	10.5	10	9			270			7.5

ETANORM 125-315
960 rpm

H

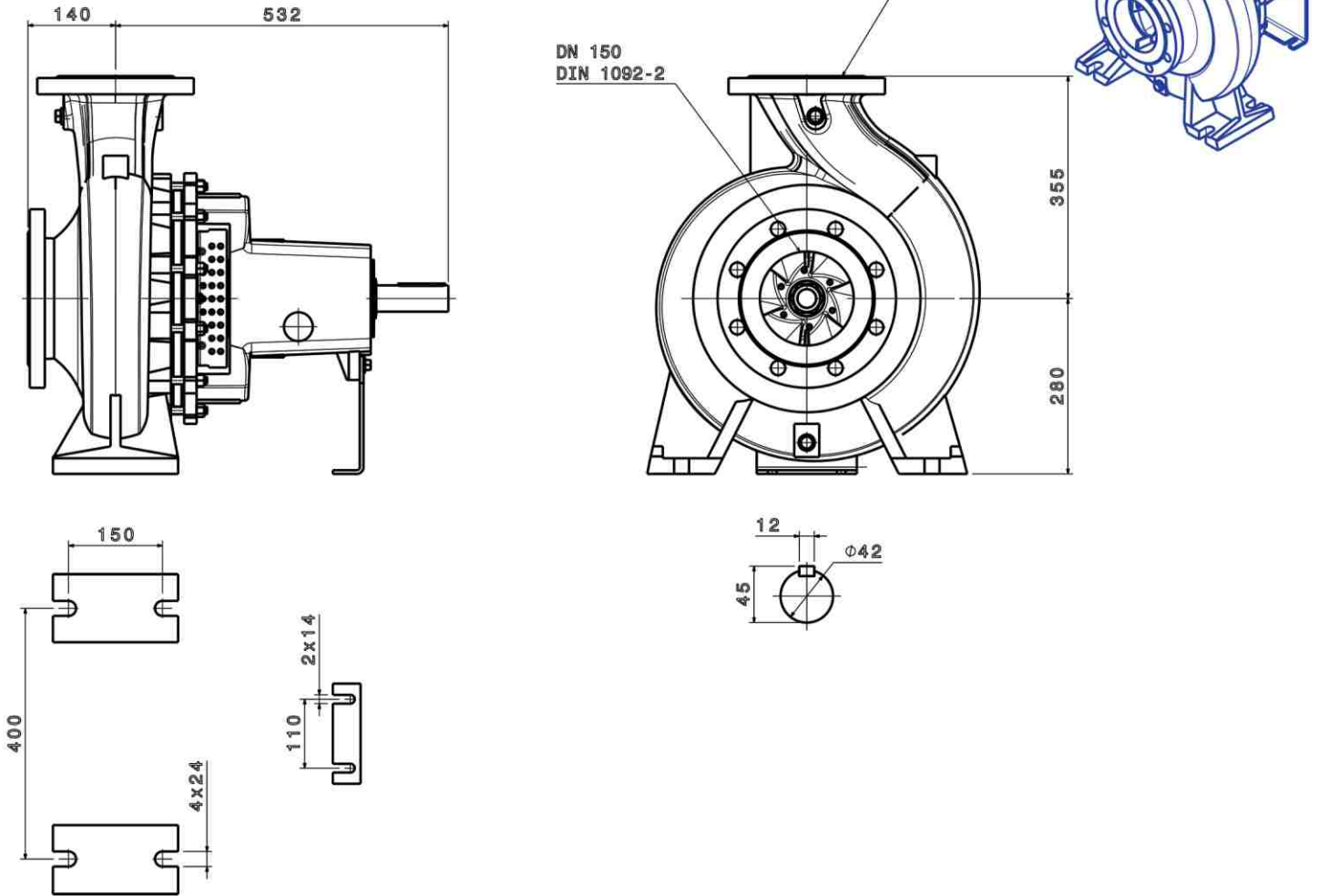
NPSH_R

P



ETANORM 125-315

Horizontal Pumps



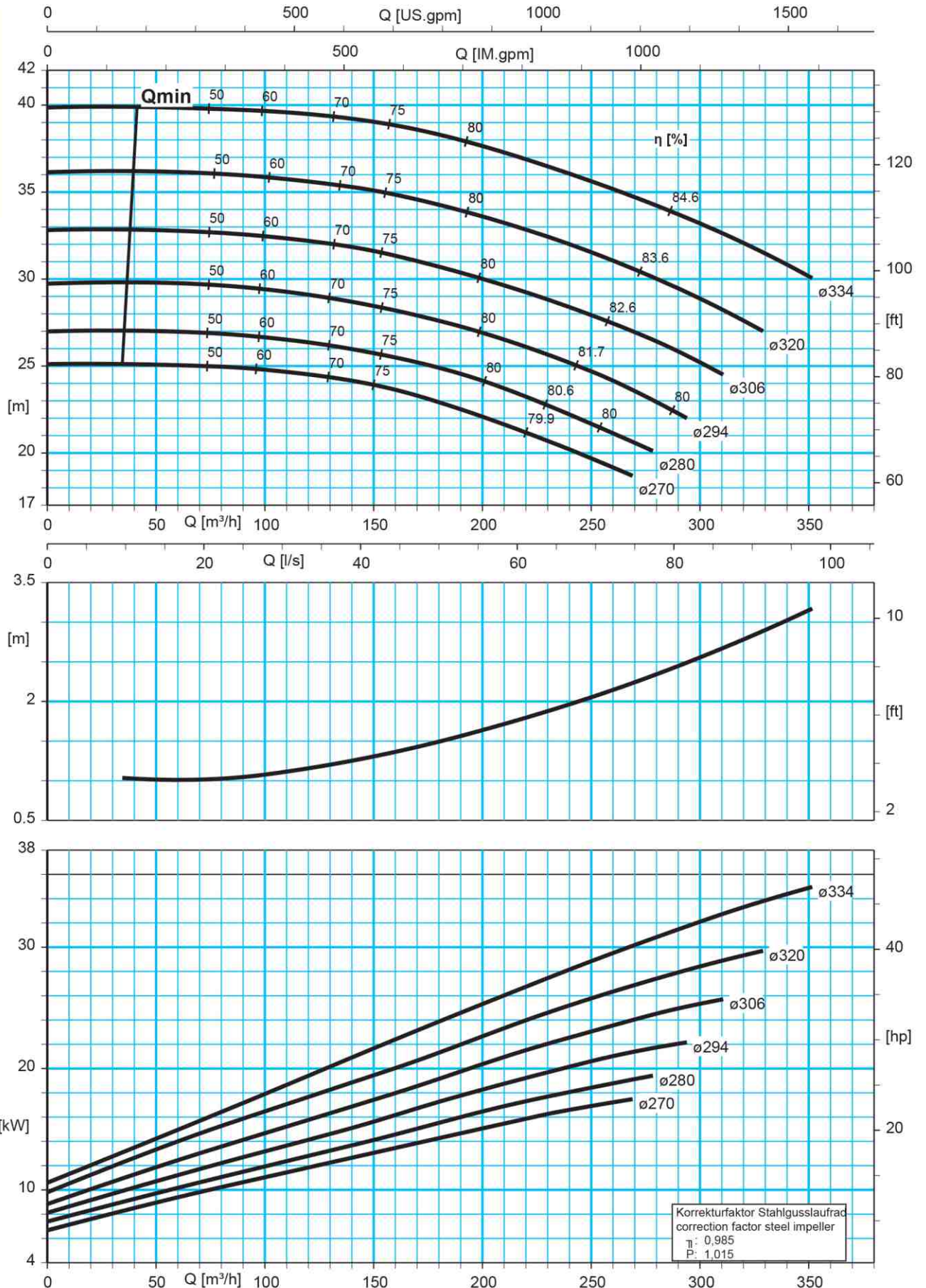
1450 rpm ۱۴۵۰ دور بر دقیقه	آبدهی (مترمکعب بر ساعت) Capacity (m ³ /hr)					قطر پروانه Impeller Dia (mm)	فلنج پمپ Pump Flanges (mm)		مشخصات محرك
	150	200	250	300	350		مکش	رانش	Power / قدرت kW
							Suction	Discharge	
ارتفاع Head(m)	39	37.5	36	33	30	334	150	125	45
	35	33.5	31.5	29		320			37
	32	30	28	25		306			30
	28.5	27	25			294			30
	26	24	22			280			30
	24	22	20			270			22

ETANORM 125-315
1450 rpm

H

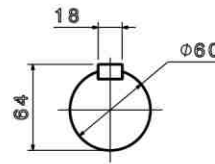
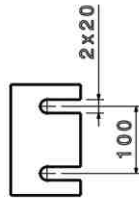
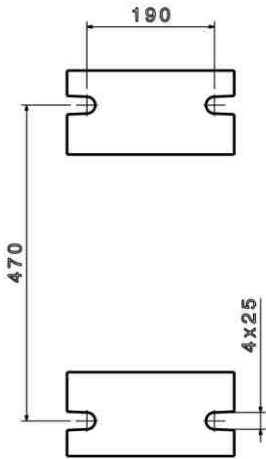
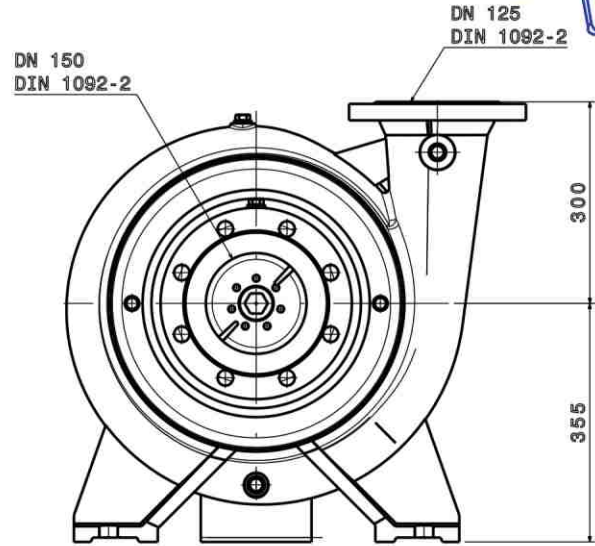
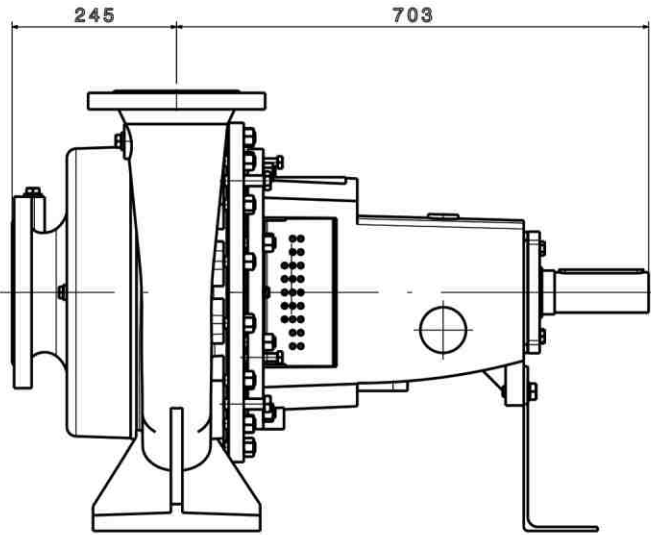
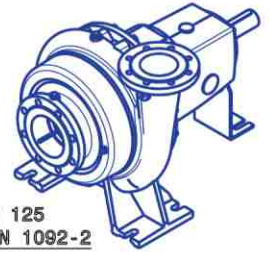
NPSH_R

P



ETANORM RG 125-500.2

Horizontal Pumps



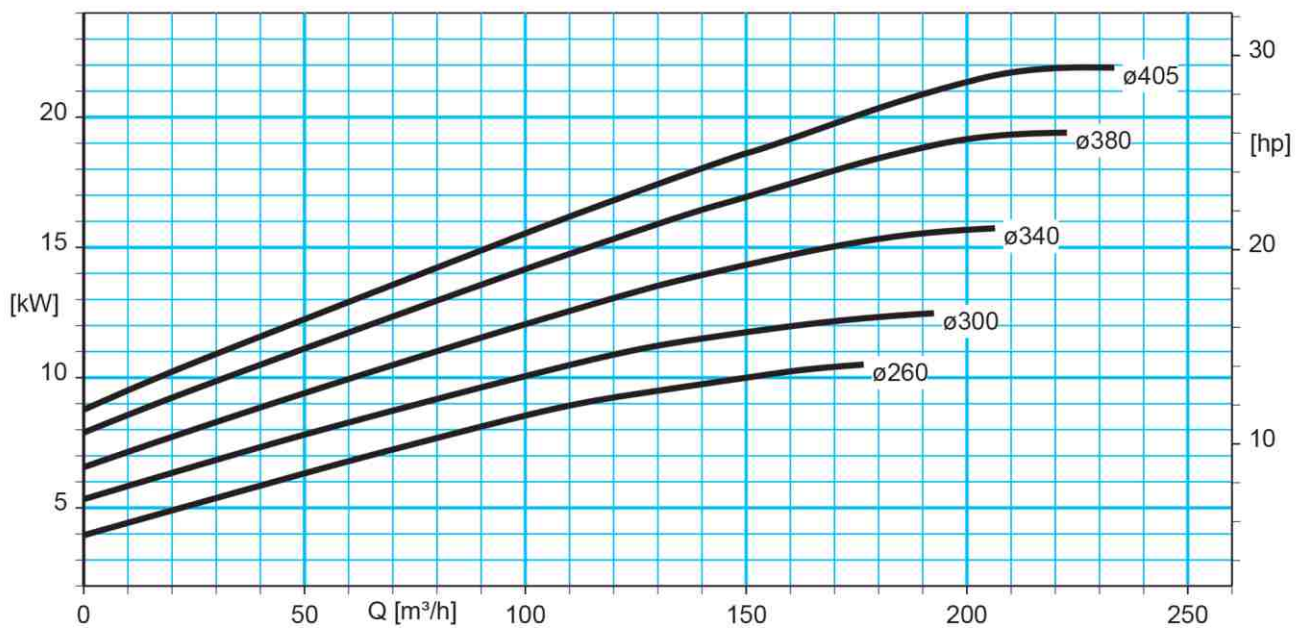
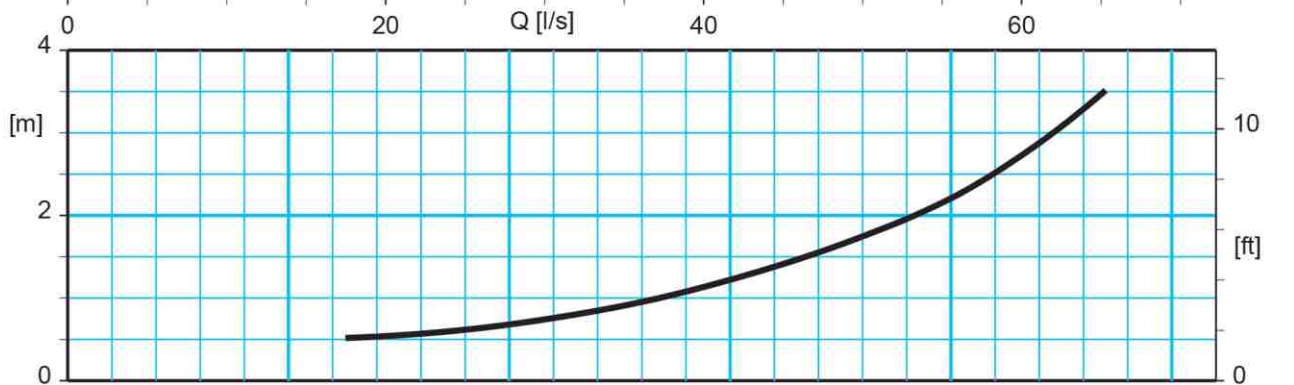
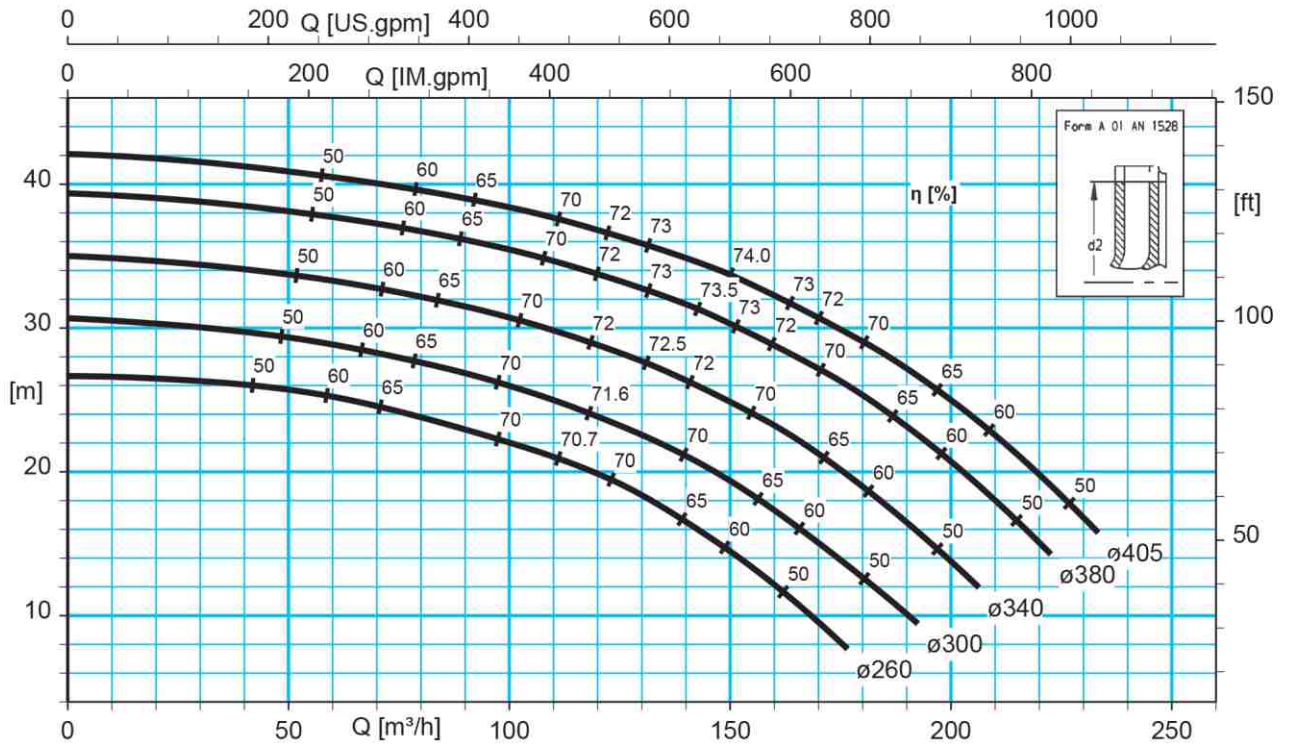
960 rpm ۹۶۰ دور بر دقیقه	آبدهی (مترمکعب بر ساعت) Capacity (m ³ /hr)					قطر پروانه Impeller Dia (mm)	فلنج پمپ Pump Flanges (mm)		مشخصات محرك Power / قدرت kW
	60	100	140	180	220		مکش Suction	رانش Discharge	
ارتفاع Head(m)	40.5	38	35	29	20	405	150	125	30
	38	35.5	32	25	15	380			30
	33.5	30.5	26	19		340			22
	29	26	21	12.5		300			15
	25.5	22	16			260			15

ETANORM RG 125-500.2
960 rpm

H

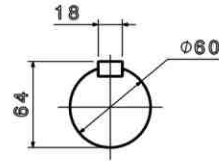
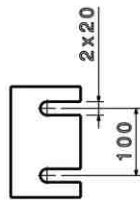
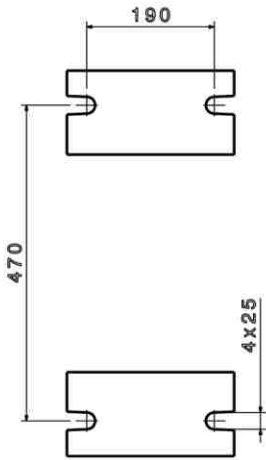
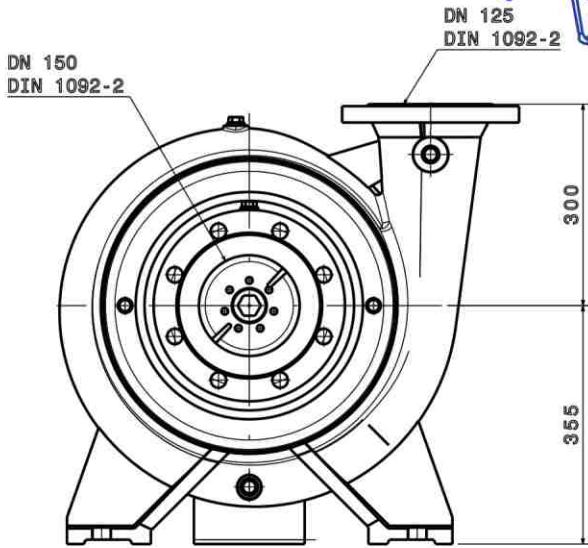
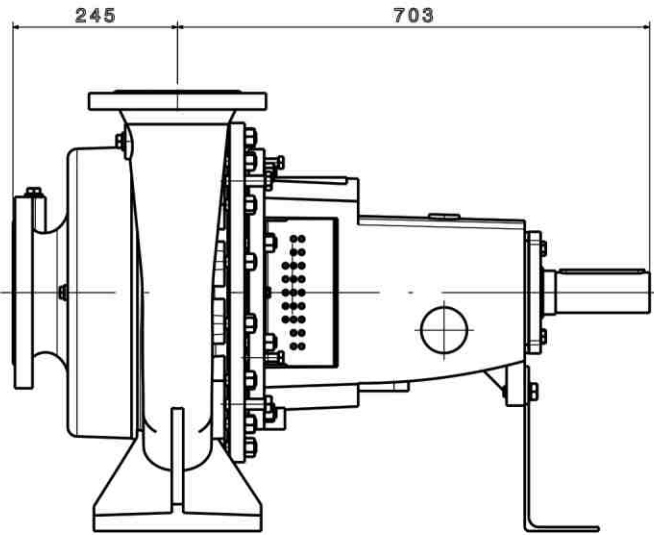
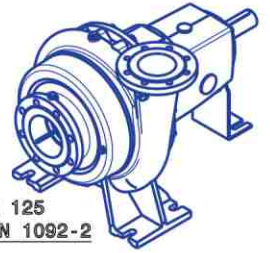
NPSH_R

P



ETANORM RG 125-500.2

Horizontal Pumps



1450 rpm دور ۱۴۵۰ بر دقیقه	آبدهی (مترمکعب بر ساعت) Capacity (m ³ /hr)					قطر پروانه Impeller Dia (mm)	فلنج پمپ Pump Flanges (mm)		مشخصات محرك Power / قدرت kW
	100	150	200	250	300		مکش Suction	رانش Discharge	
ارتفاع Head(m)	92	87	82	71	58	405	150	125	90
	85	81	74	64	48	380			75
	75	70	64	50		340			75
	65	60	51	37		300			55
	56	50	41	24		260			45

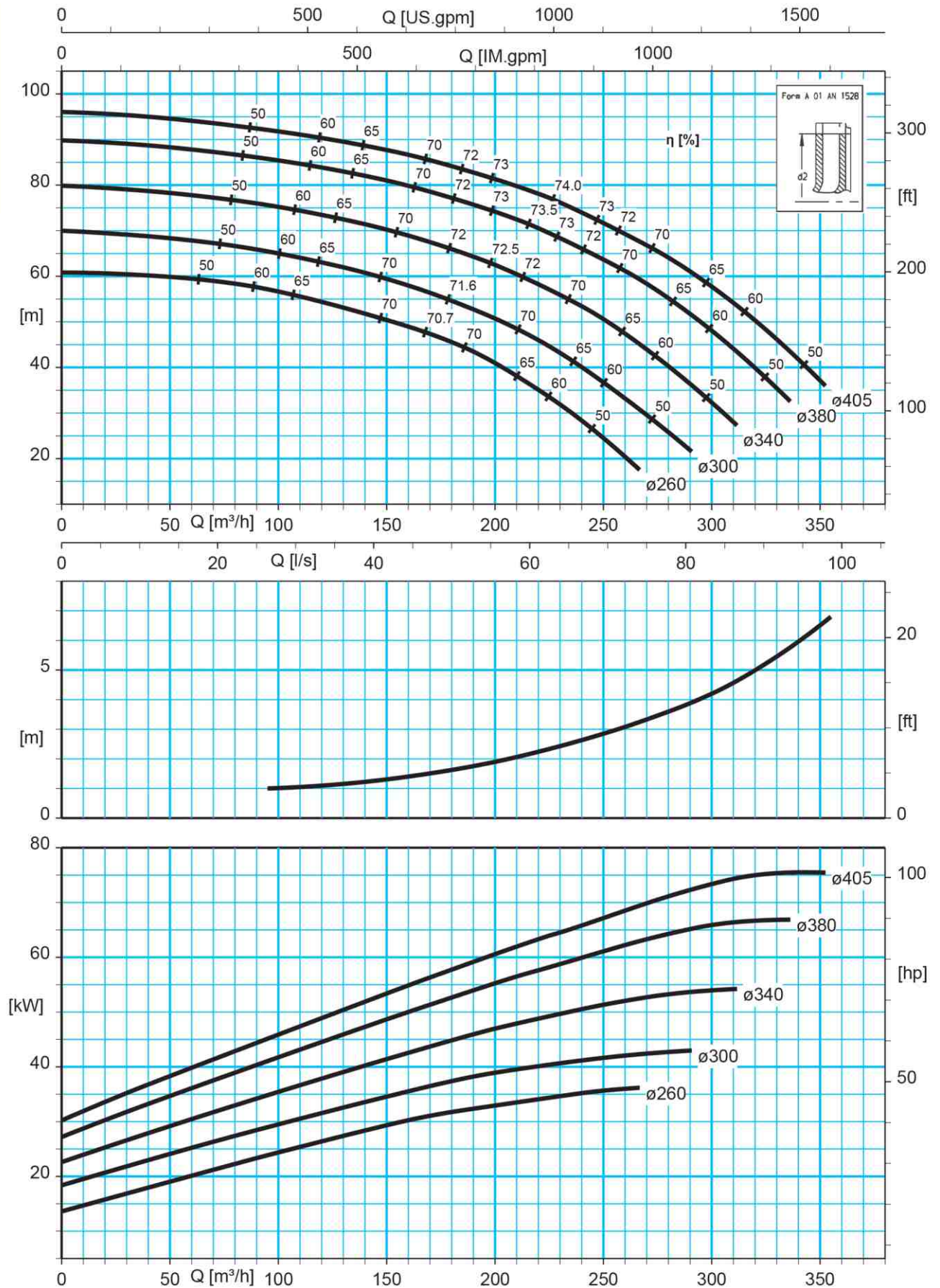
ETANORM RG 125-500.2

1450 rpm

H

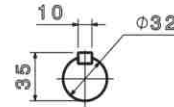
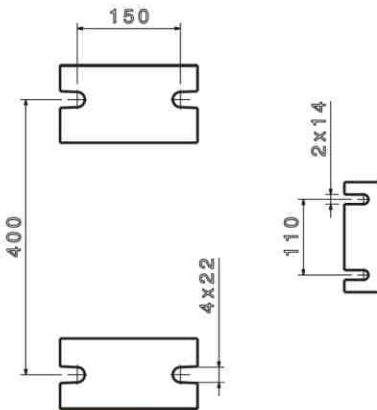
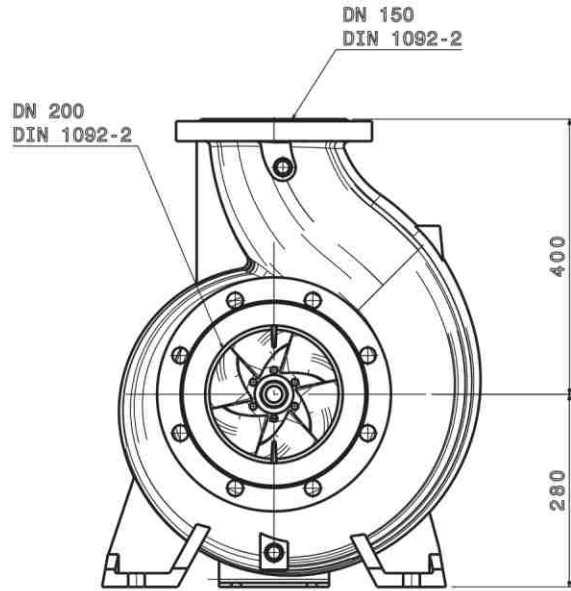
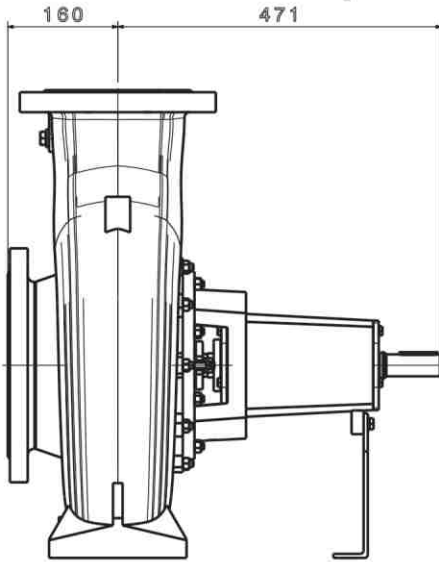
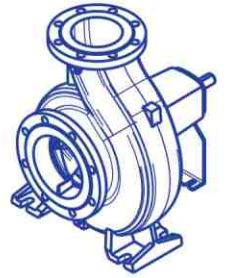
NPSH_R

P



ETANORM 150-250

Horizontal Pumps



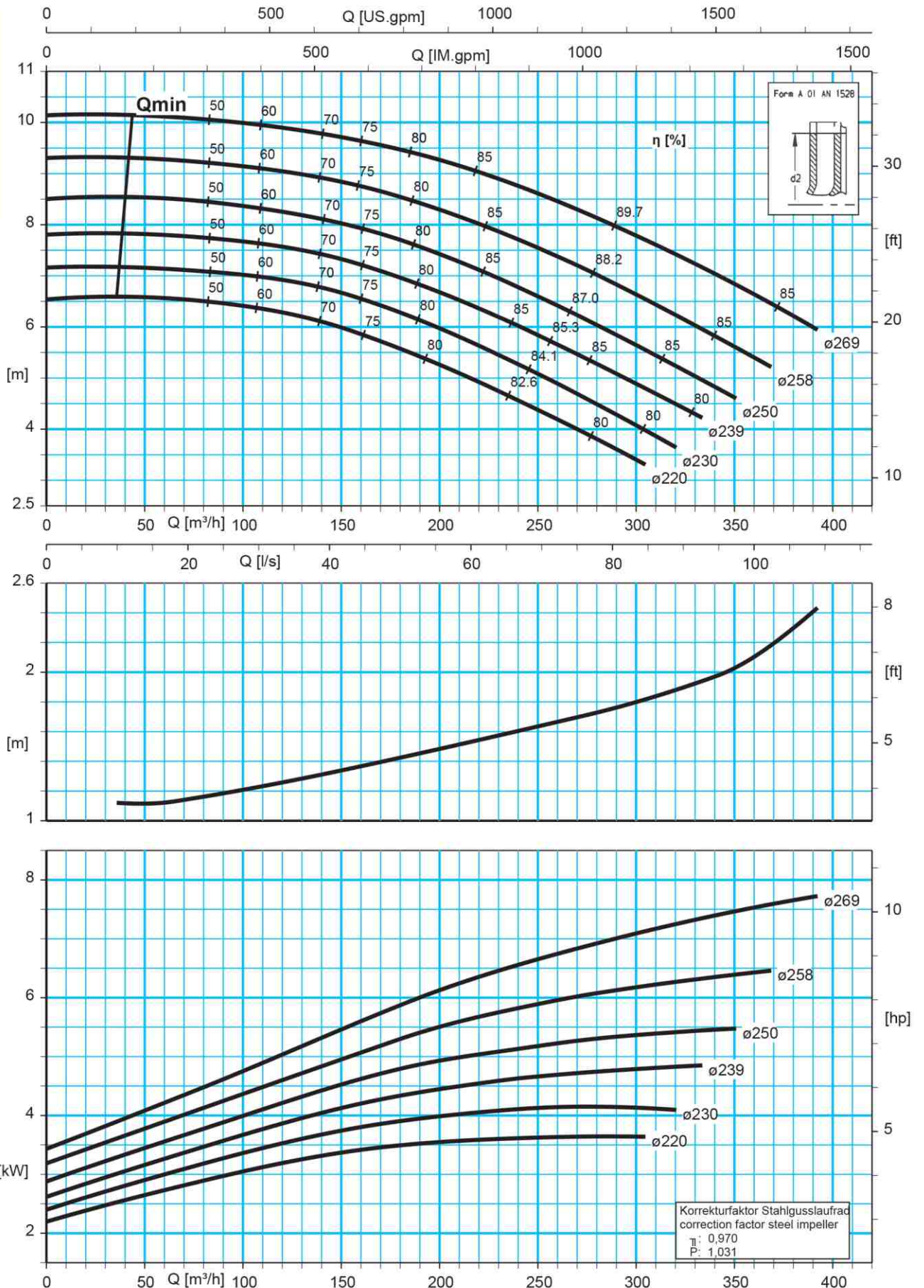
960 rpm ۹۶۰ دور بر دقیقه	آبدهی (مترمکعب بر ساعت) Capacity (m ³ /hr)					قطر پروانه Impeller Dia (mm)	فلنج پمپ Pump Flanges (mm)		مشخصات محرك
	150	200	250	300	350		مکش	رانش	Power / قدرت kW
							Suction	Discharge	
ارتفاع Head(m)	9.5	9	8.5	7.5	7	269	200	150	11
	9	8	7.5	6.5	5.5	258			11
	8	7.5	6.5	5.5	4.5	250			7.5
	7	6.5	6	5		239			7.5
	6.5	6	5	4		230			5.5
	6	5.5	4.5	3.5		220			4

ETANORM 150-250
960 rpm

H

NPSH_R

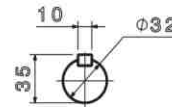
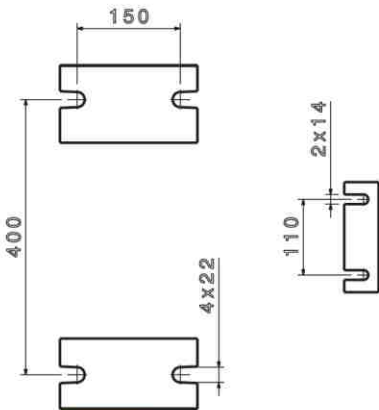
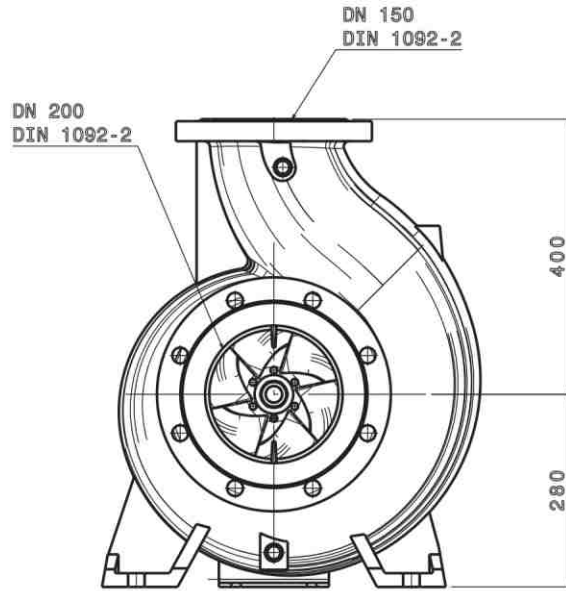
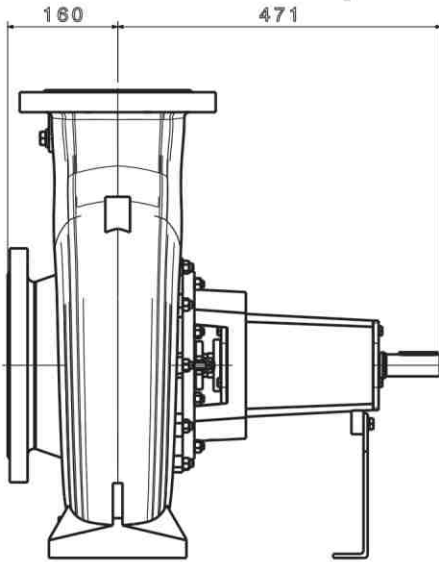
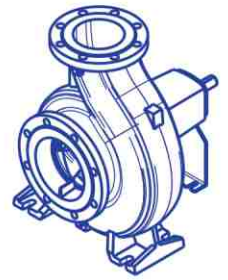
P





ETANORM 150-250

Horizontal Pumps



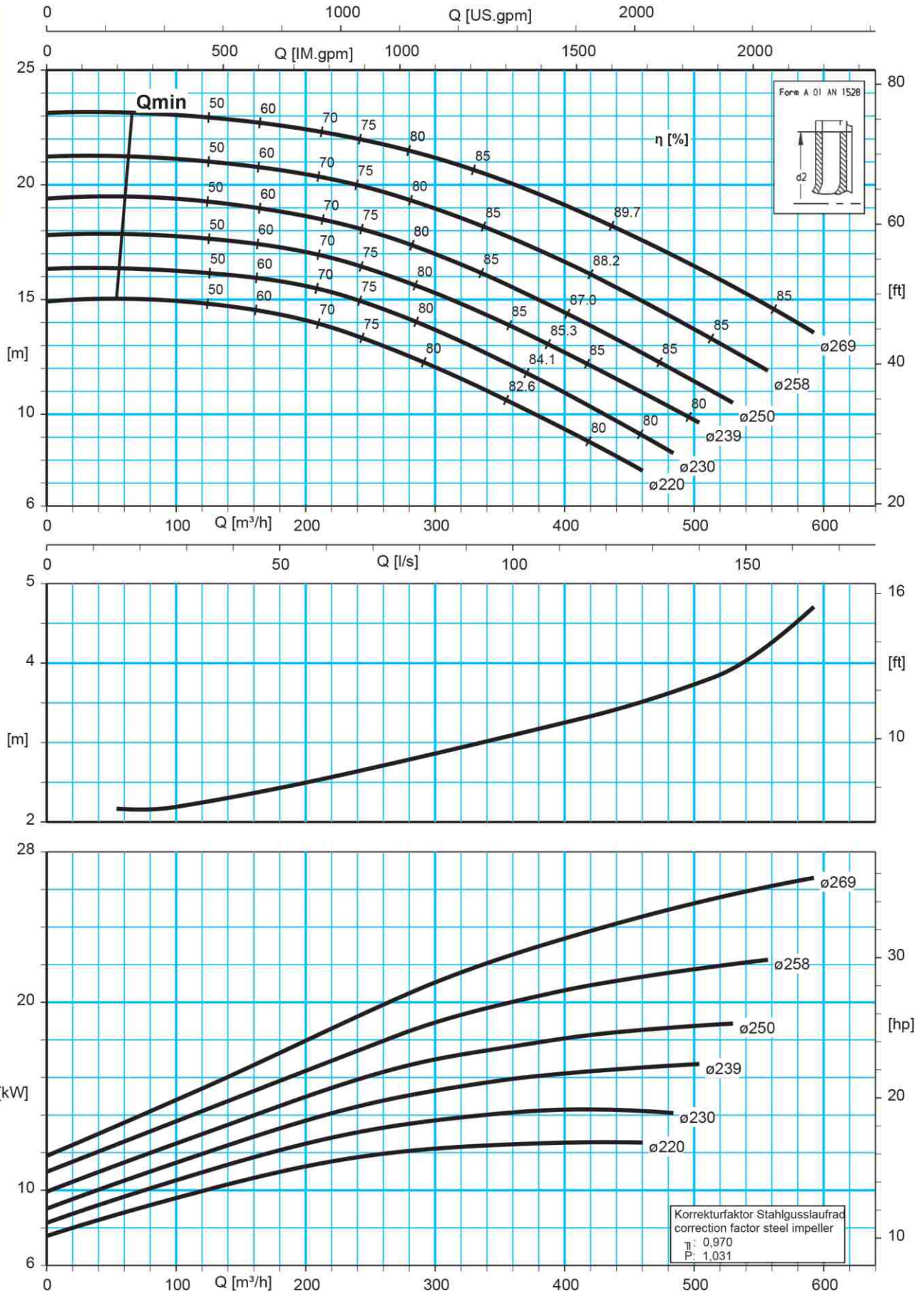
1450 rpm ۱۴۵۰ دور بر دقیقه	آبدهی (مترمکعب بر ساعت) Capacity (m ³ /hr)					قطر پروانه Impeller Dia (mm)	فلنج پمپ Pump Flanges (mm)		مشخصات محرك
	100	200	300	400	500		مکش	رانش	Power / قدرت kW
							Suction	Discharge	
ارتفاع Head(m)	23	22.5	21	19	16	269	200	150	30
	21	20.5	19	16.5	14	258			30
	19.5	18.5	17	14.5	11.5	250			22
	18	17	15	12.5	10	239			22
	16	15.5	14	11		230			18.5
	15	14	12	9		220			15

ETANORM 150-250
1450 rpm

H

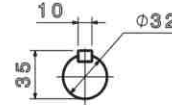
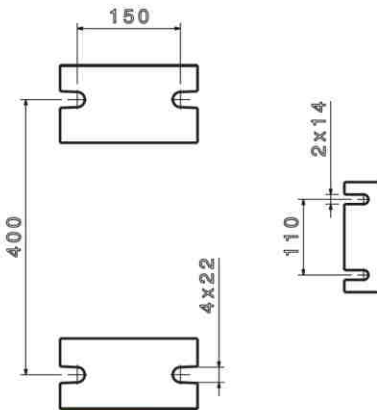
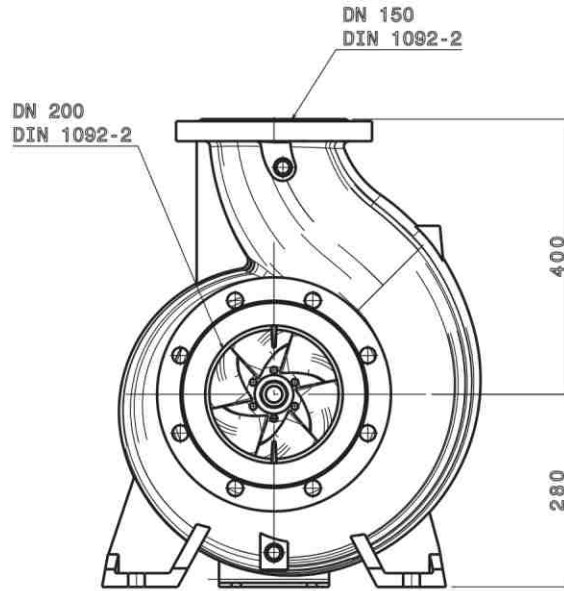
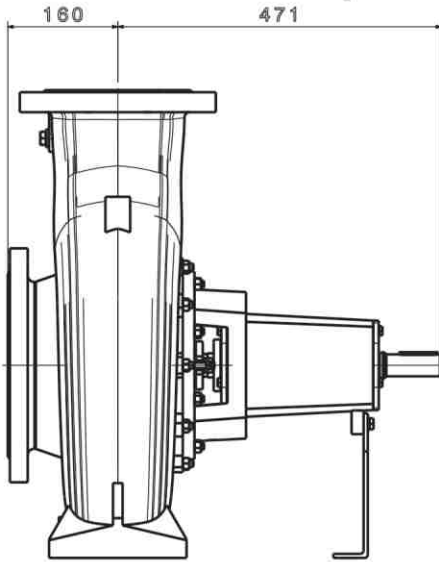
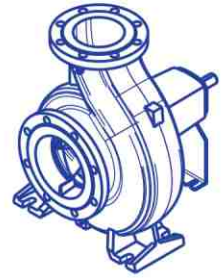
NPSH_R

P



ETANORM 150-315

Horizontal Pumps



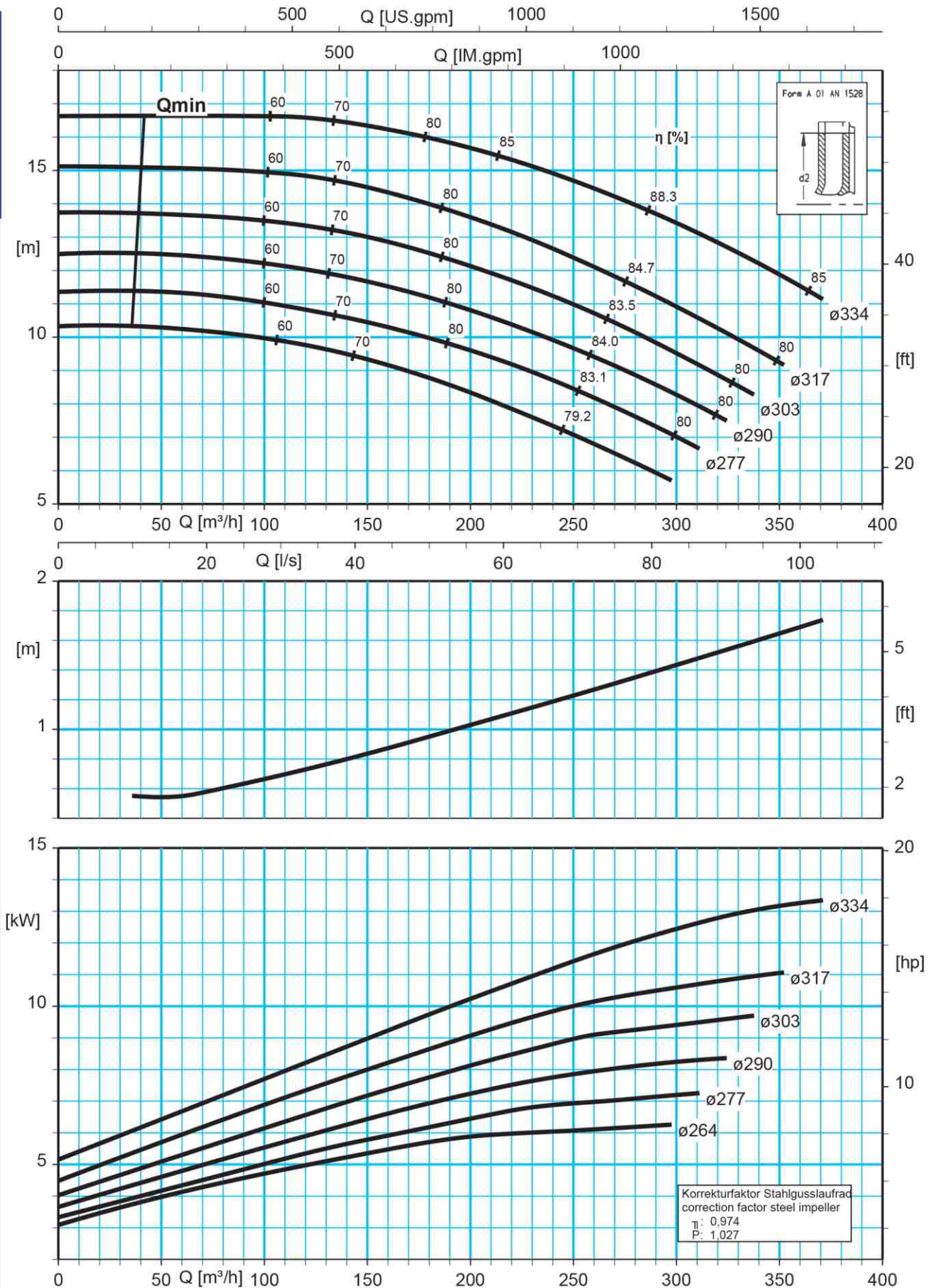
960 rpm ۹۶۰ دور بر دقیقه	آبدهی (مترمکعب بر ساعت) Capacity (m ³ /hr)					قطر پروانه Impeller Dia (mm)	فلنج پمپ Pump Flanges (mm)		مشخصات محرك
	150	200	250	300	350		مکش	رانش	Power / قدرت kW
							Suction	Discharge	
ارتفاع Head(m)	16	15.5	15	13.5	12	334	200	150	18.5
	14.5	13.5	12	11	9	317			15
	13	12	11	9.5		303			15
	12	11	9.5	8		290			11
	10.5	9.5	8.5	7		277			11
	9.5	8	7			264			7.5

ETANORM 150-315
960 rpm

H

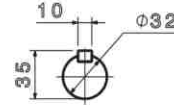
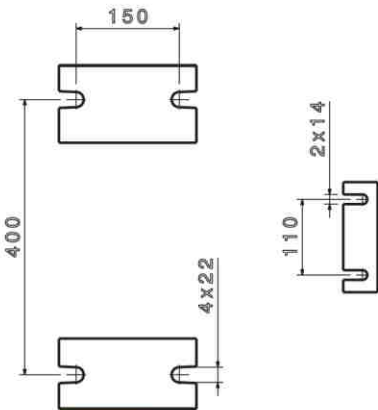
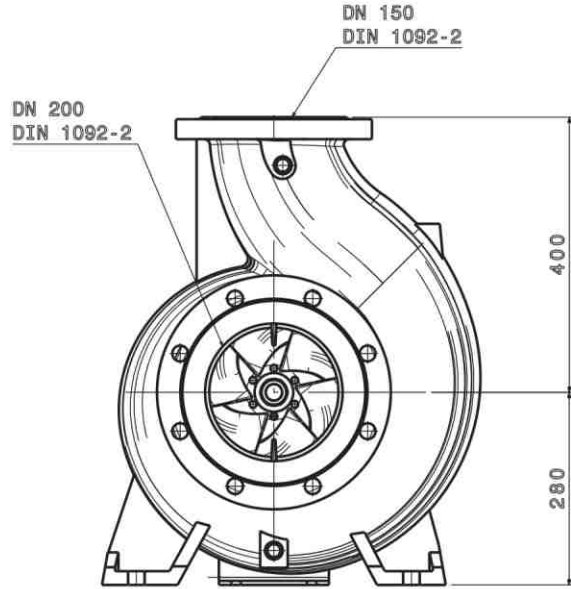
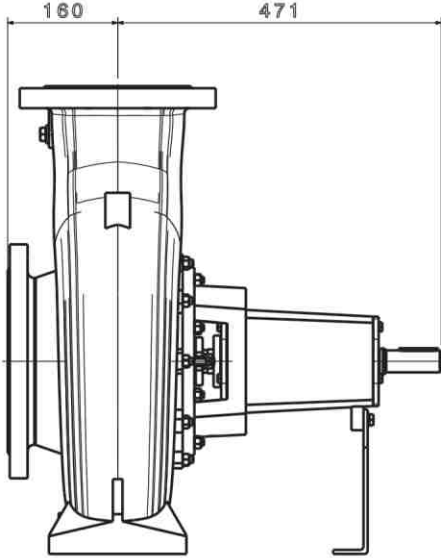
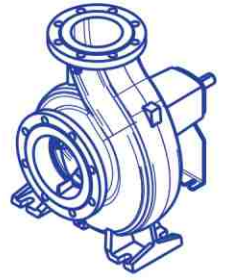
NPSH_R

P



ETANORM 150-315

Horizontal Pumps



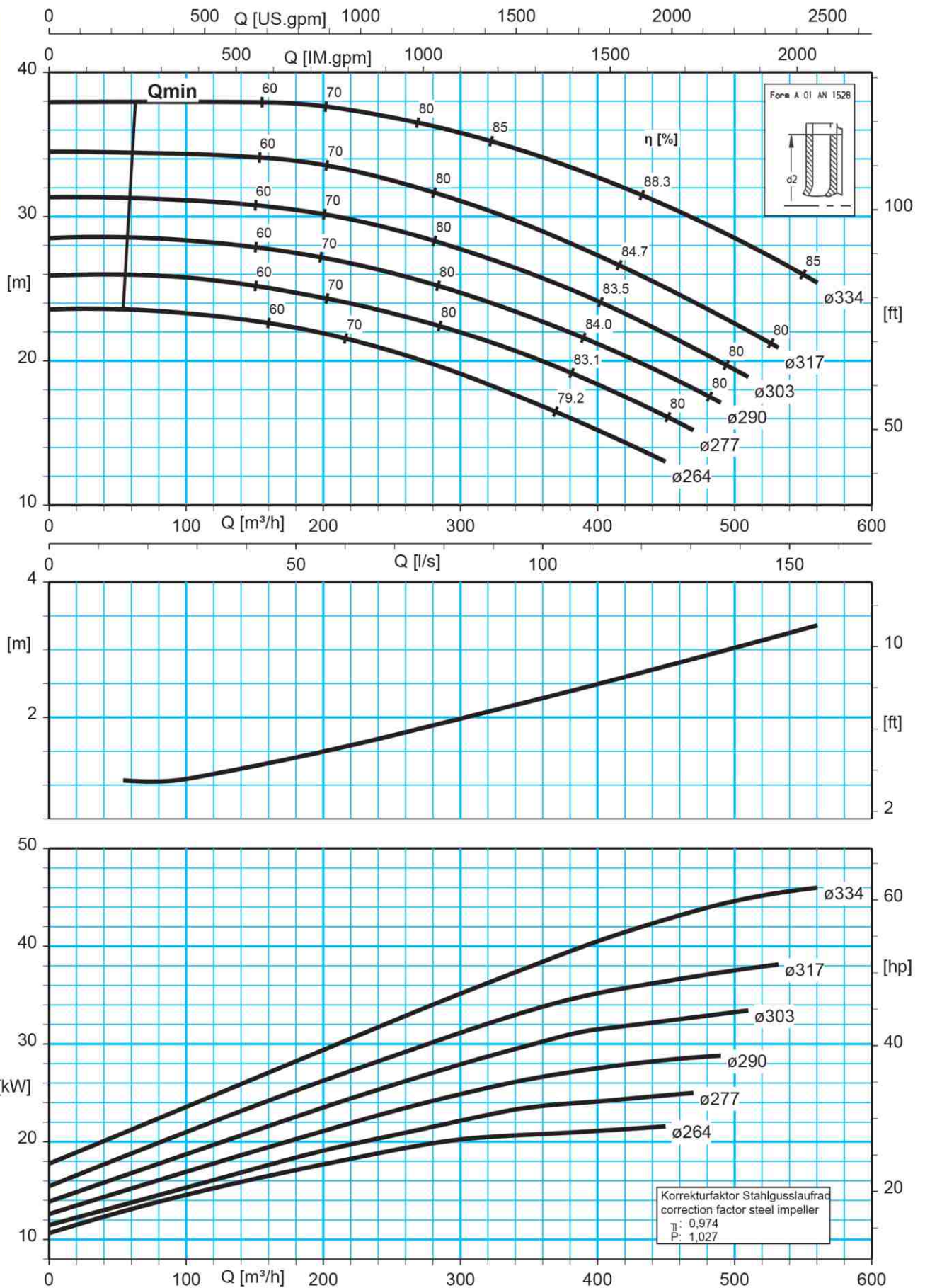
1450 rpm ۱۴۵۰ دور بر دقیقه	آبدهی (مترمکعب بر ساعت) Capacity (m ³ /hr)					قطر پروانه Impeller Dia (mm)	فلنج پمپ Pump Flanges (mm)		مشخصات محرك
	150	200	300	400	500		مکش	رانش	Power / قدرت kW
							Suction	Discharge	
ارتفاع Head(m)	38	38	36	32.5	28.5	334	200	150	55
	34.5	34	31	27	22.5	317			55
	31	30	28	24	19.5	303			45
	28	27	24.5	21		290			37
	26	24	22	18		277			30
	23.5	22	19	15		264			22

ETANORM 150-315
1450 rpm

H

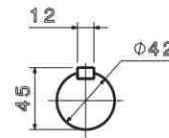
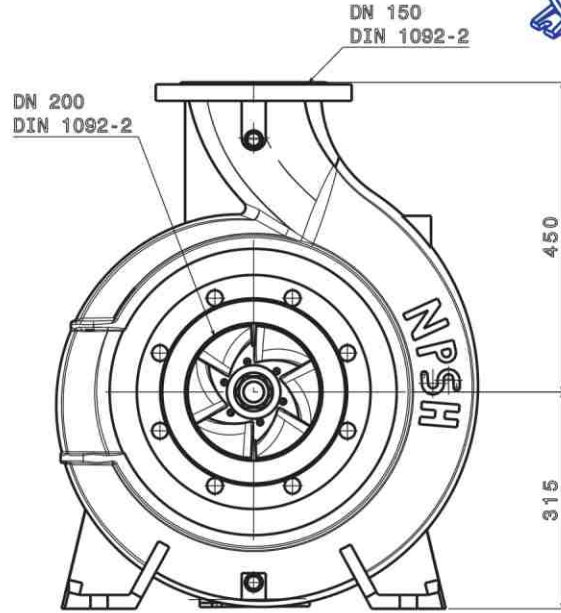
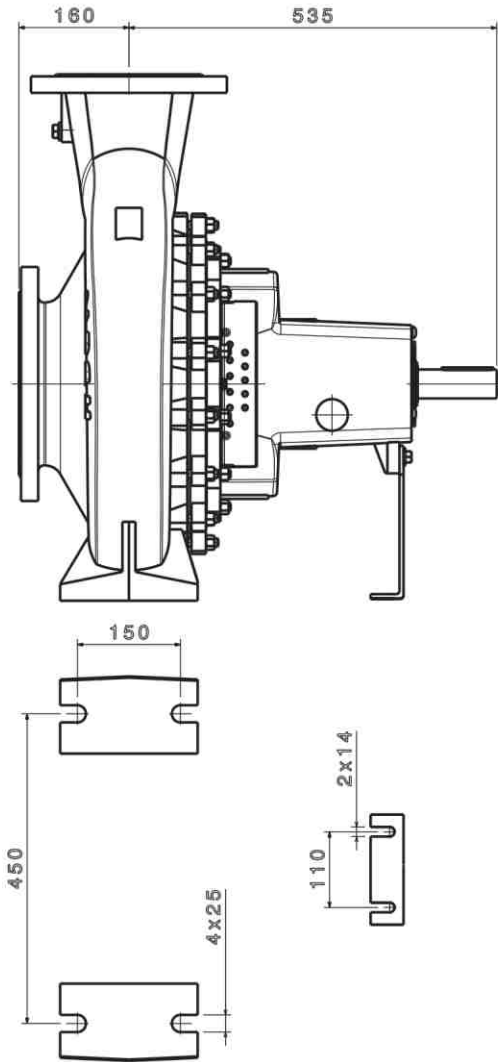
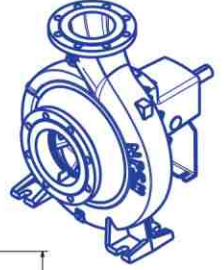
NPSH_R

P



ETANORM 150-400

Horizontal Pumps



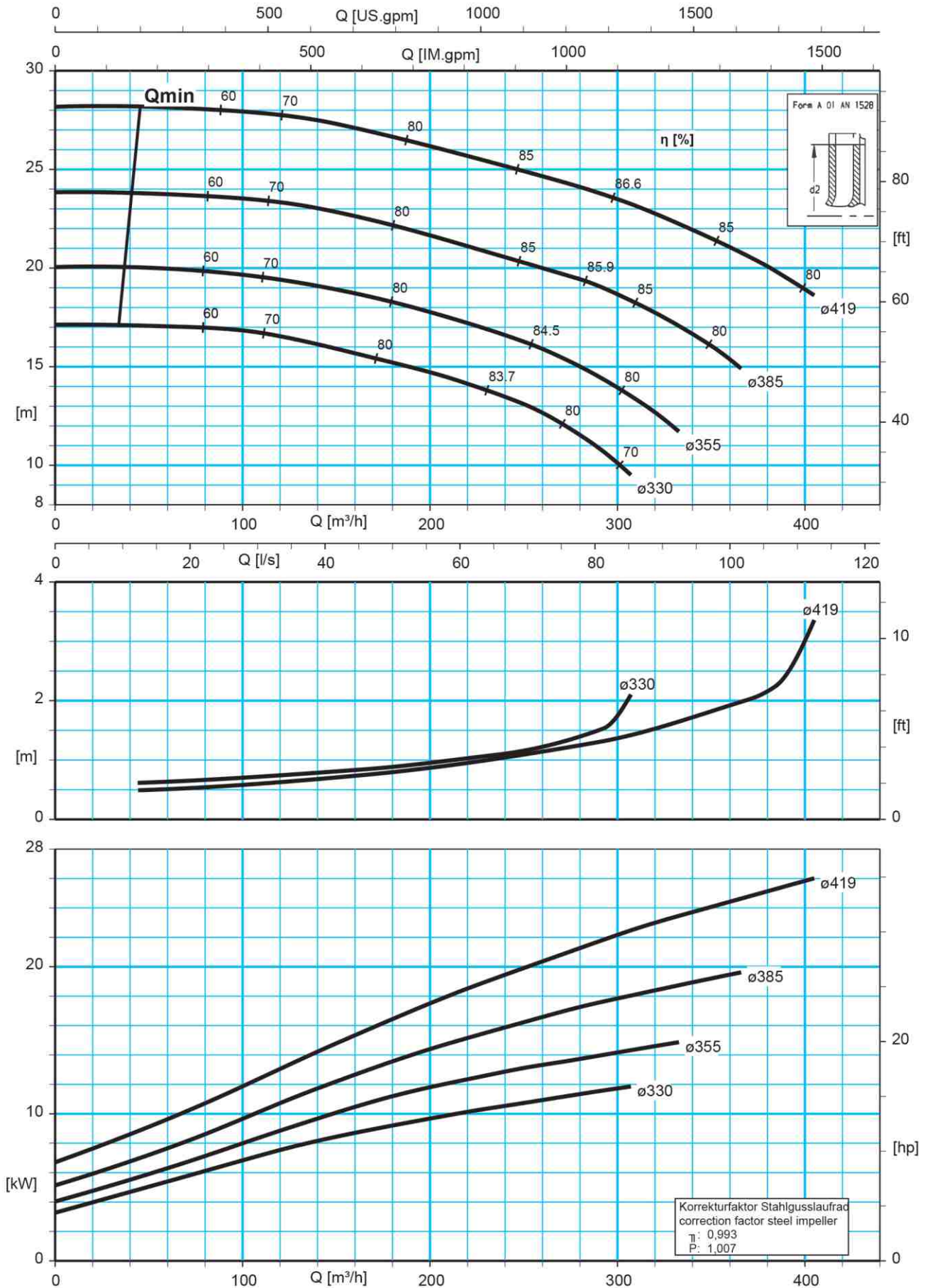
960 rpm ۹۶۰ دور بر دقیقه	آبدهی (مترمکعب بر ساعت) Capacity (m ³ /hr)					قطر پروانه Impeller Dia (mm)	فلنج پمپ Pump Flanges (mm)		مشخصات محرك
	100	160	220	280	340		مکش Suction	رانش Discharge	قدرت / Power kW
ارتفاع Head(m)	28	27.5	26	24	22	419	200	150	30
	23.5	23	21	19.5	16.5	385			30
	20	19	17	15		355			18.5
	17	16	14	11.5		330			15

ETANORM 150-400
960 rpm

H

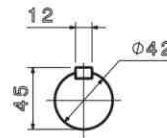
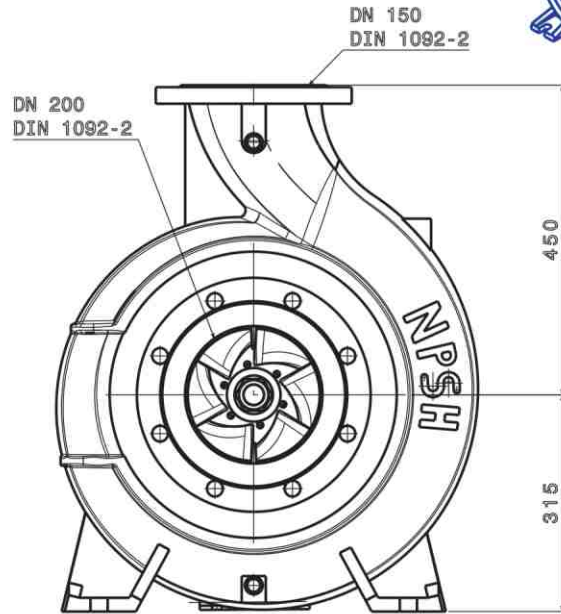
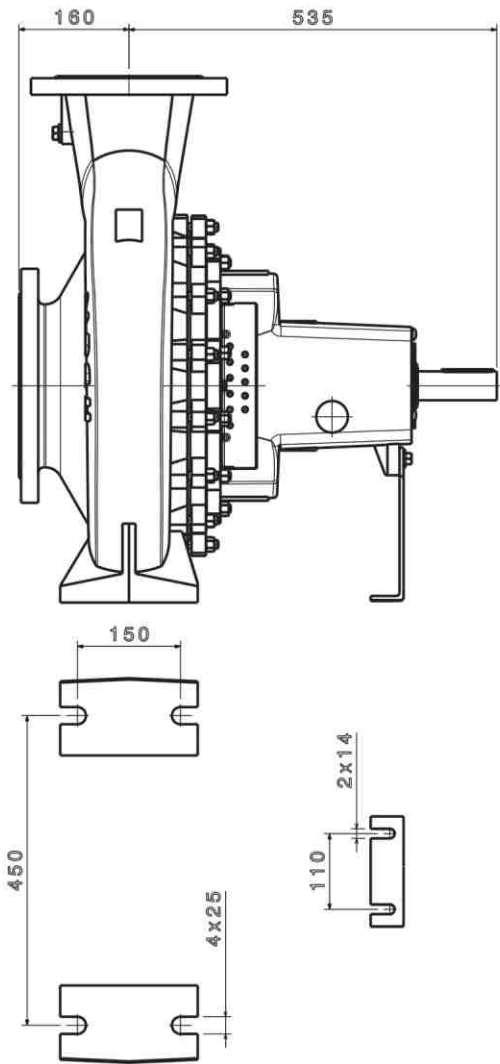
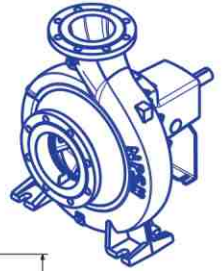
NPSH_R

P



ETANORM 150-400

Horizontal Pumps



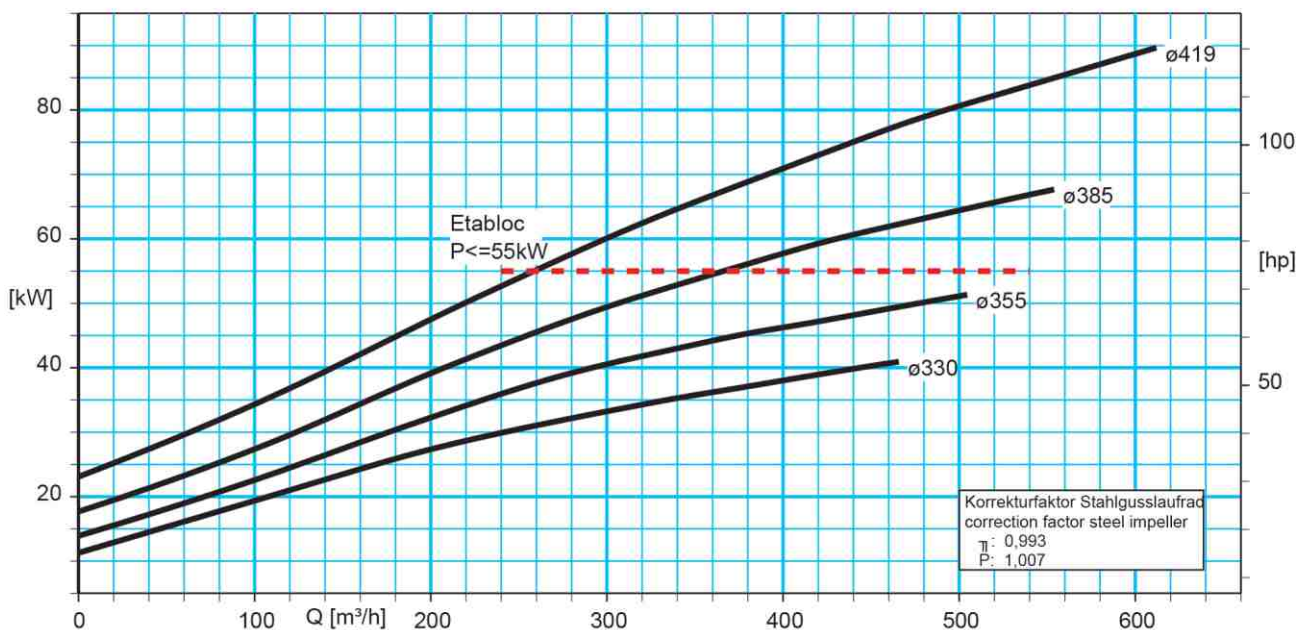
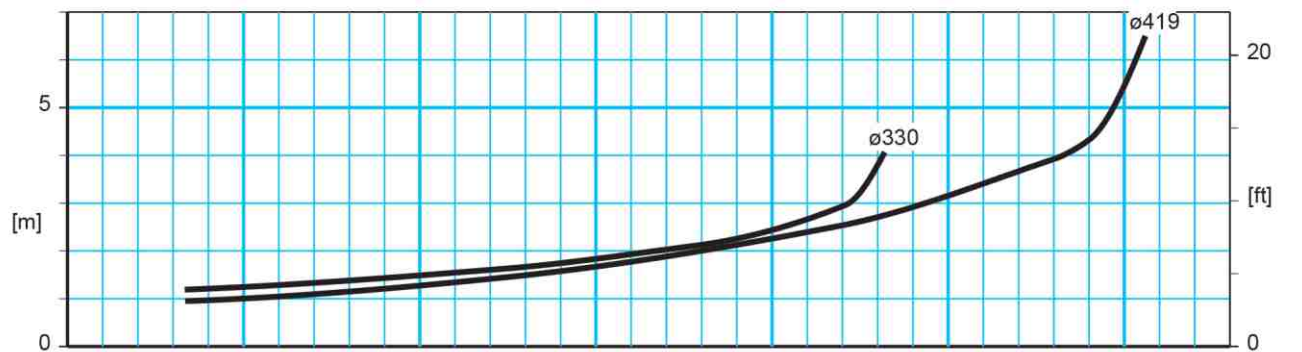
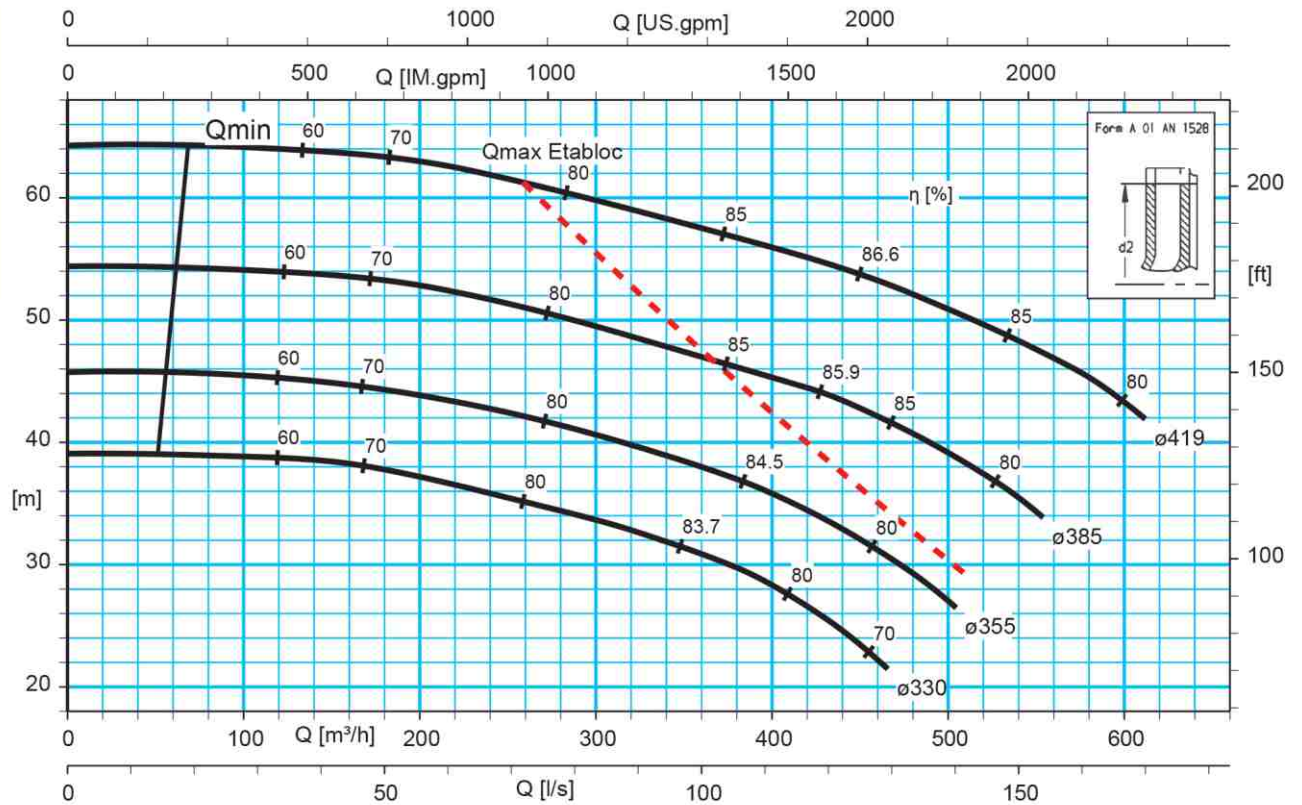
1450 rpm دور ۱۴۵۰ بر دقیقه	آبدهی (مترمکعب بر ساعت) Capacity (m ³ /hr)					قطر پروانه Impeller Dia (mm)	فلنج پمپ Pump Flanges (mm)		مشخصات محرك
	100	200	300	400	500		مکش Suction	رانش Discharge	قدرت / Power kW
ارتفاع Head(m)	64	63	60	56	51	419	200	150	110
	54	53	50	45	39	385			75
	46	44	40.5	36	29.5	355			55
	39	37	34	28		330			45

ETANORM 150-400
1450 rpm

H

NPSH_R

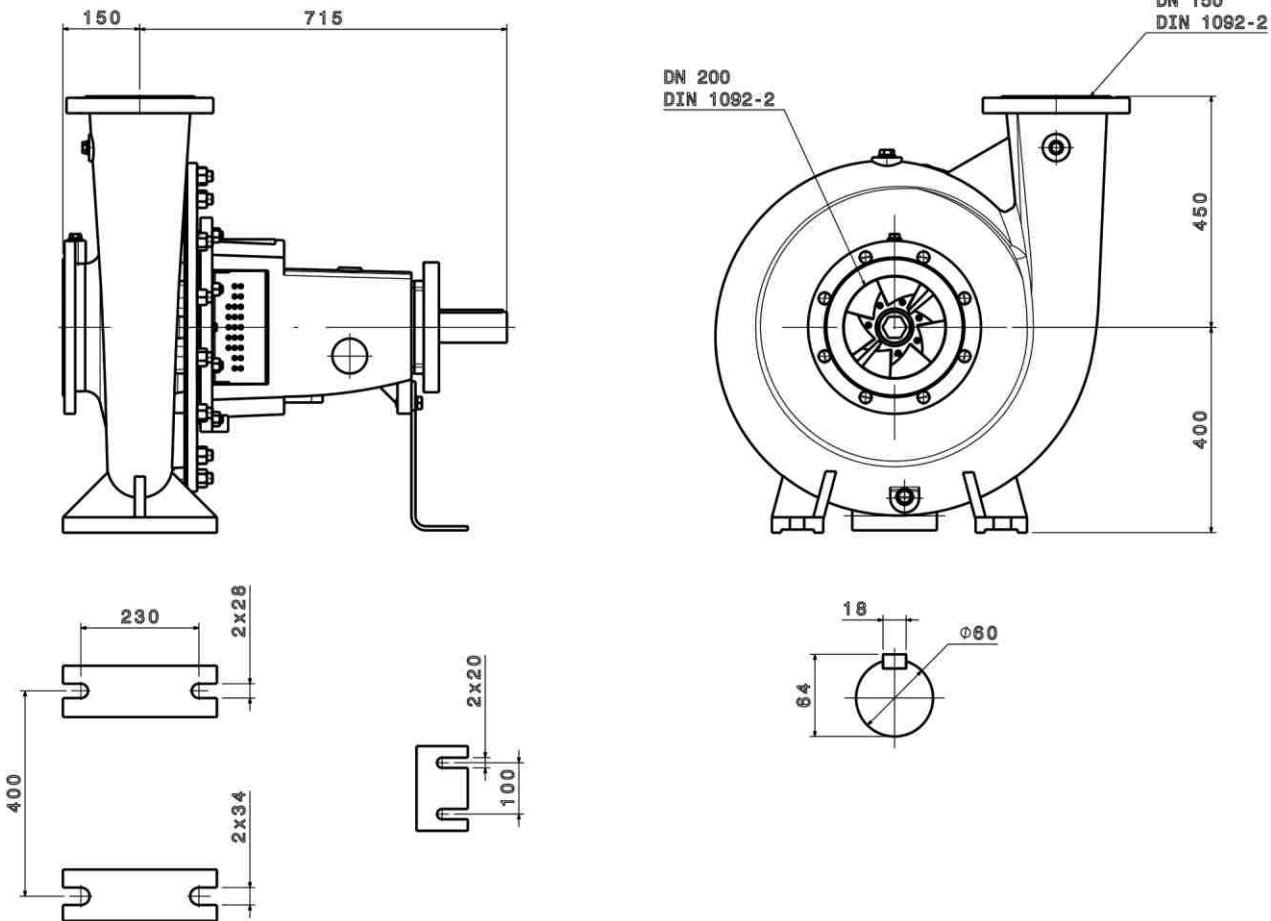
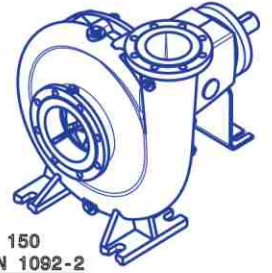
P



Korrekturfaktor Stahlgusslaufrad
correction factor steel impeller
η: 0,993
P: 1,007

ETANORM RG 150-500

Horizontal Pumps



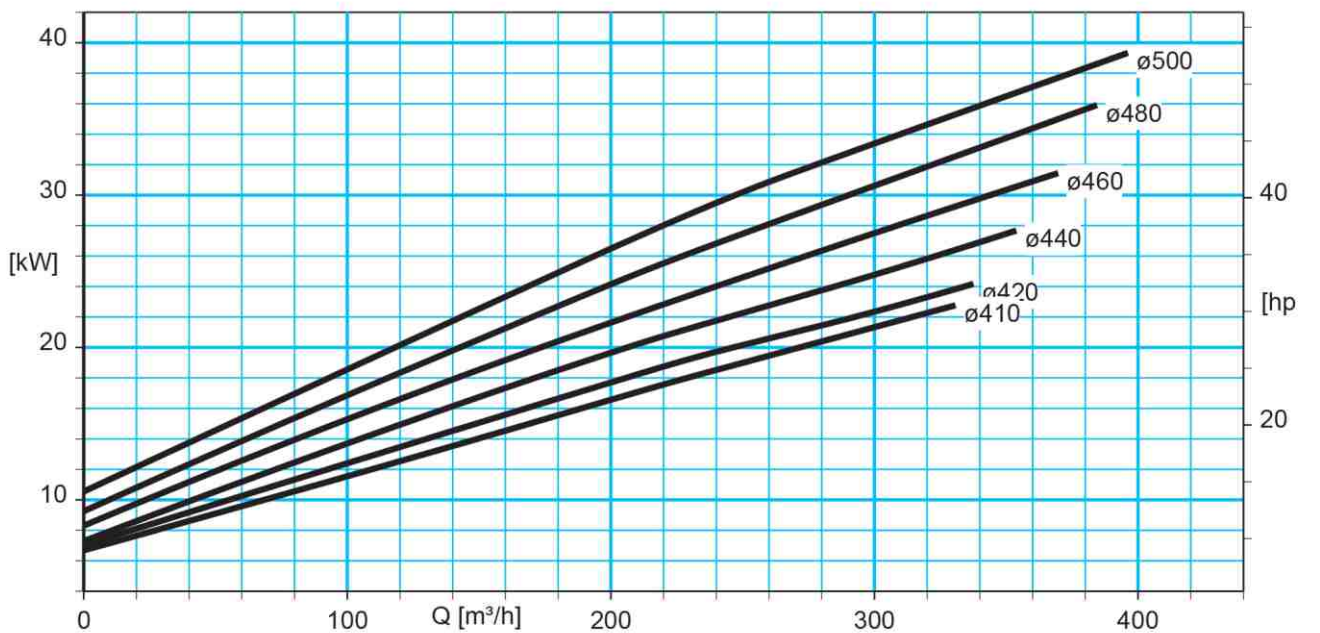
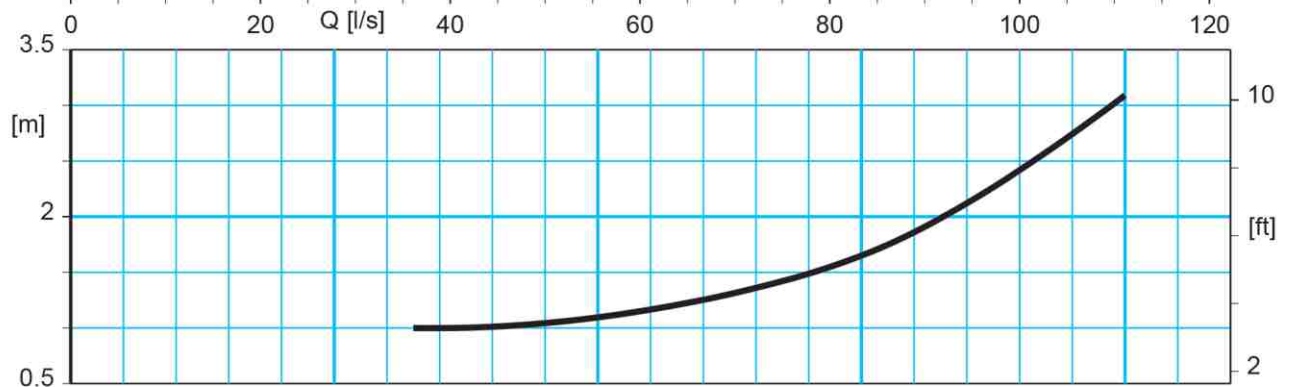
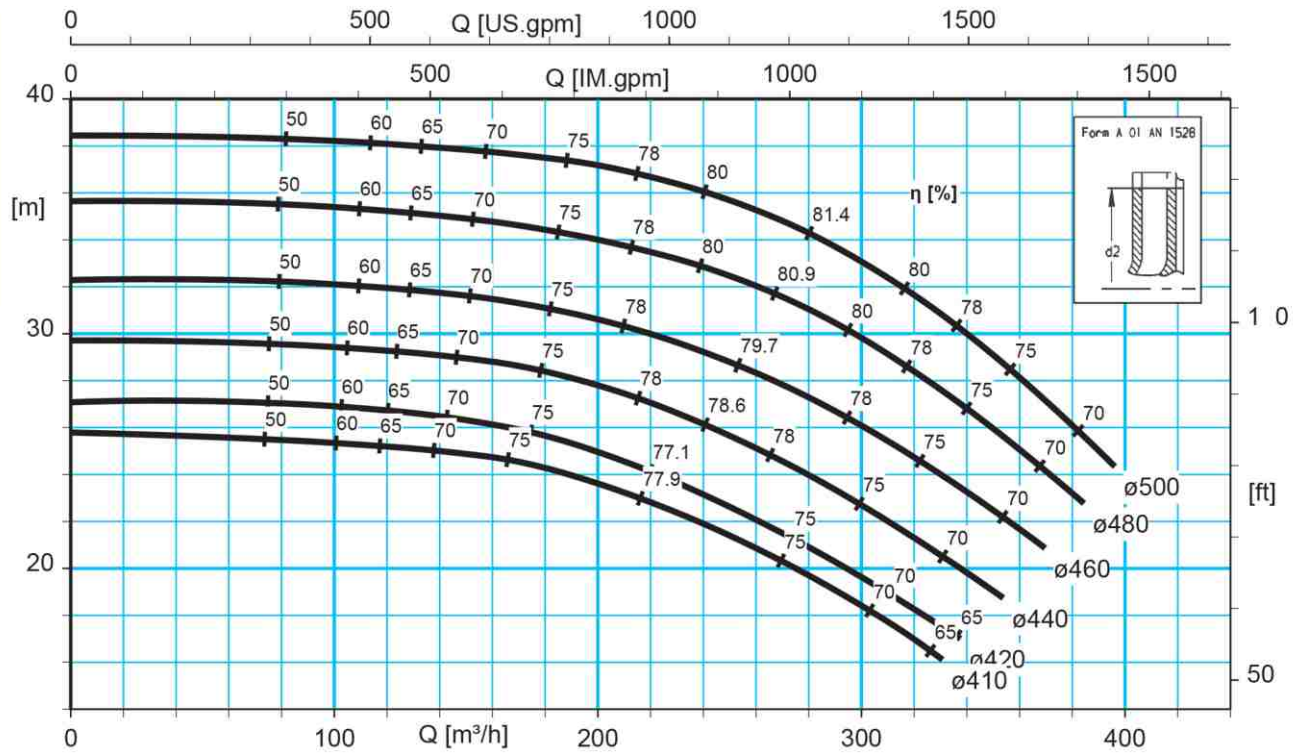
960 rpm ۹۶۰ دور بر دقیقه	آبدهی (مترمکعب بر ساعت) Capacity (m ³ /hr)					قطر پروانه Impeller Dia (mm)	فلنج پمپ Pump Flanges (mm)		مشخصات محرك
	140	200	260	320	380		مکش	رانش	Power / قدرت kW
							Suction	Discharge	
ارتفاع Head(m)	38	37	35	32	26	500	200	150	45
	35	34	32	28	25	480			45
	32	30.5	28	25		460			37
	29	28	25	21		440			37
	26.5	25	22	14		420			30
	25	24	21	9		410			30

ETANORM RG 150-500
960 rpm

H

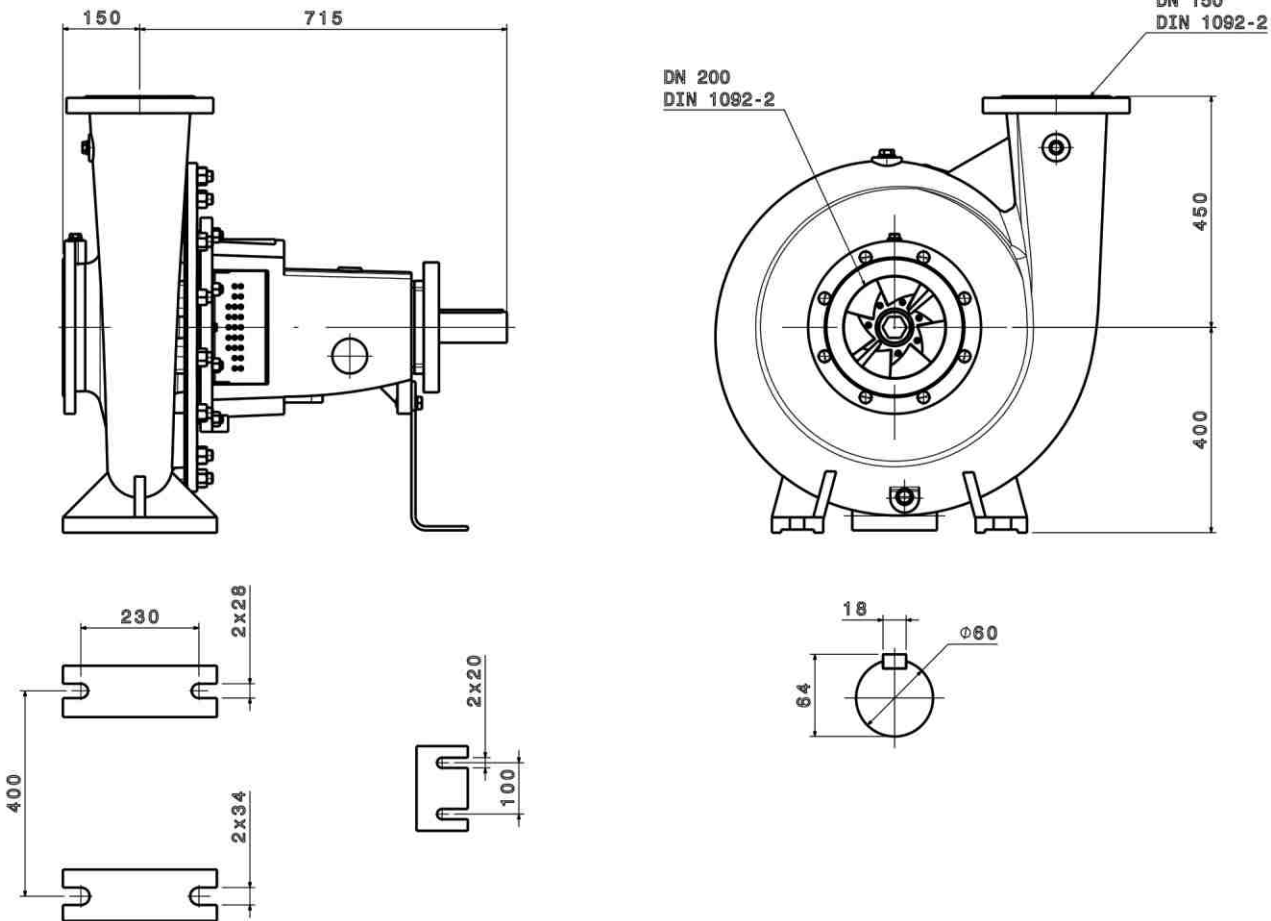
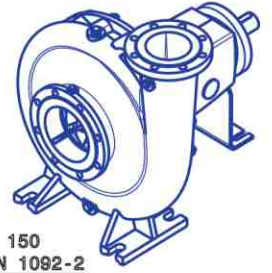
NPSH_R

P



ETANORM RG 150-500

Horizontal Pumps



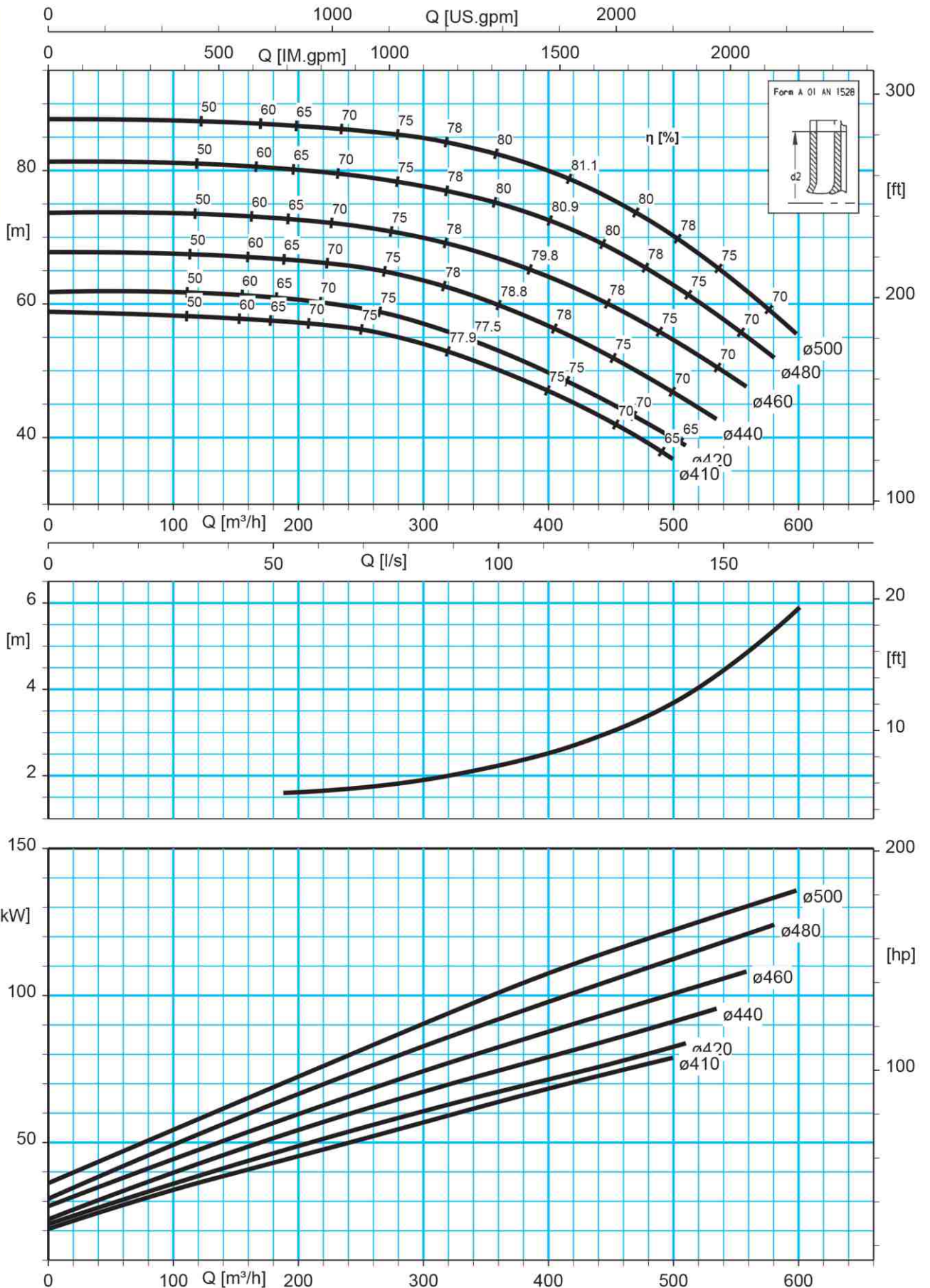
1450 rpm ۱۴۵۰ دور بر دقیقه	آبدهی (مترمکعب بر ساعت) Capacity (m ³ /hr)					قطر پروانه Impeller Dia (mm)	فلنج پمپ Pump Flanges (mm)		مشخصات محرك
	100	200	300	400	500		مکش	رانش	Power / قدرت kW
							Suction	Discharge	
ارتفاع Head(m)	87	86.5	85	80	69	500	200	150	160
	81.5	80	77	73	63	480			132
	73.5	73	70	64	54	460			132
	67.5	67	63.5	56.5	47	440			110
	62	61	57	50	40	420			90
	58	57.5	54	47	30	410			90

ETANORM RG 150-500
1450 rpm

H

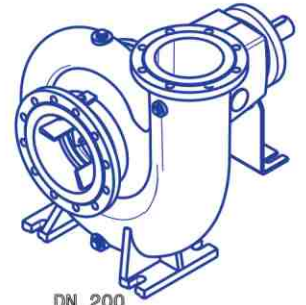
NPSH_R

P



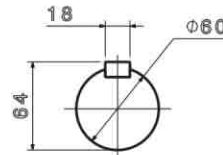
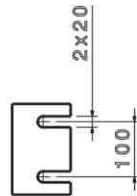
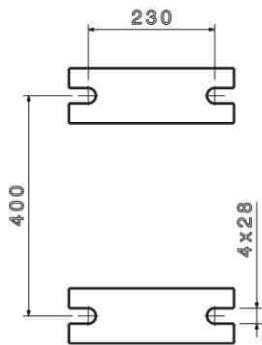
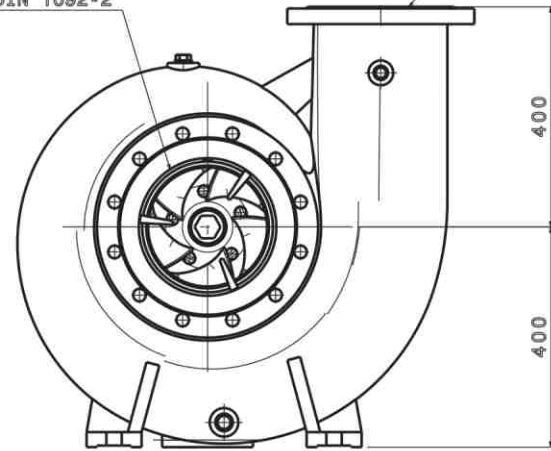
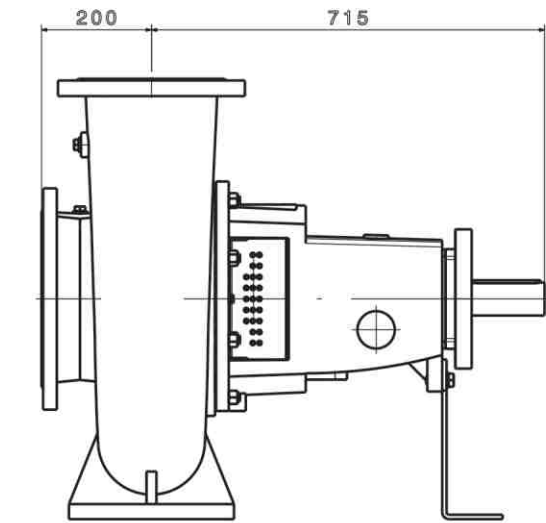
ETANORM RG 200-330

Horizontal Pumps



DN 200
DIN 1092-2

DN 250
DIN 1092-2



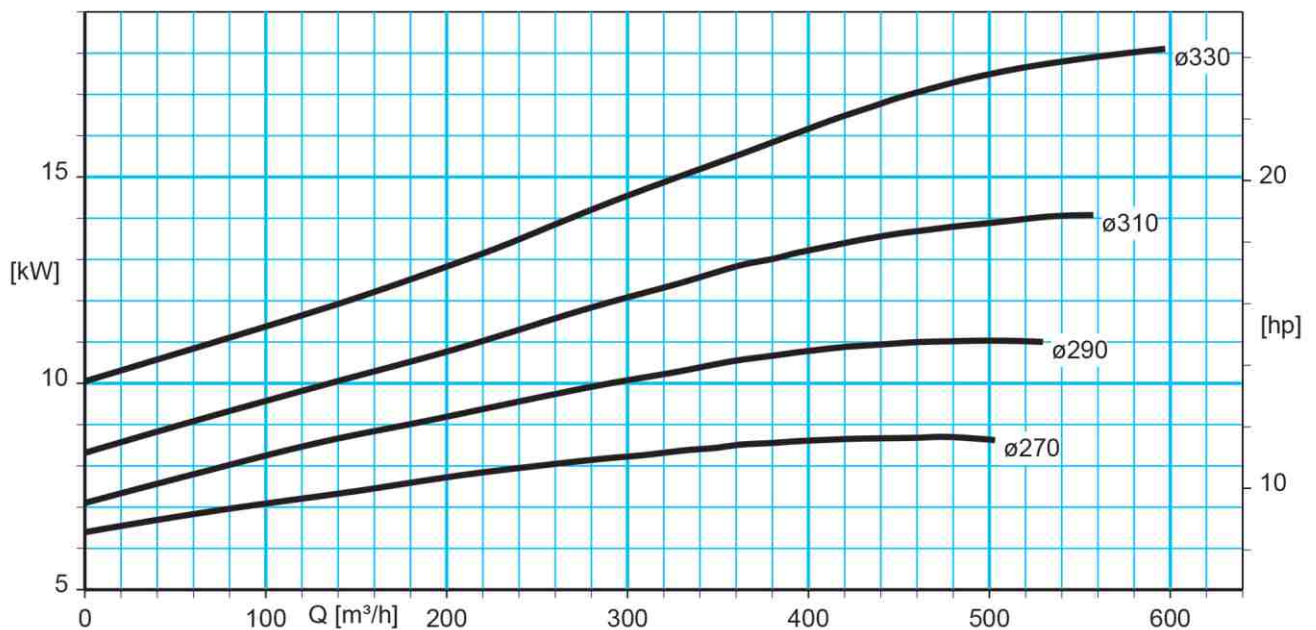
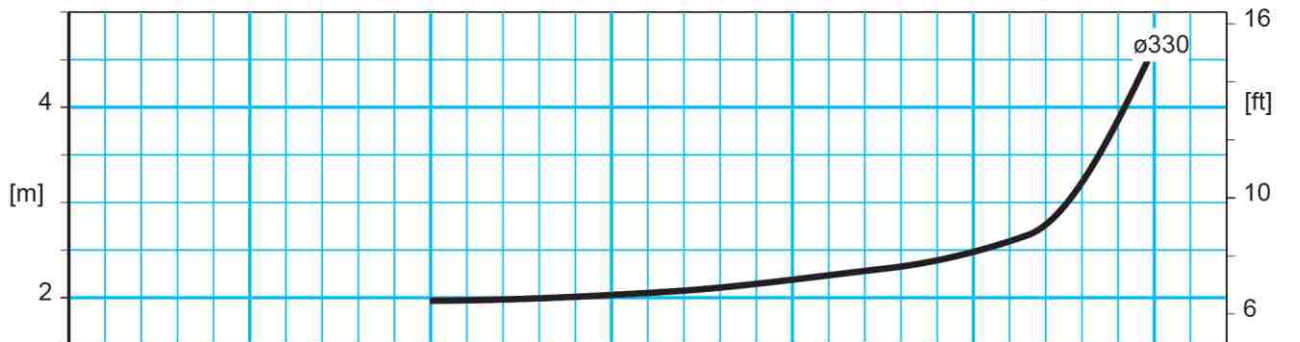
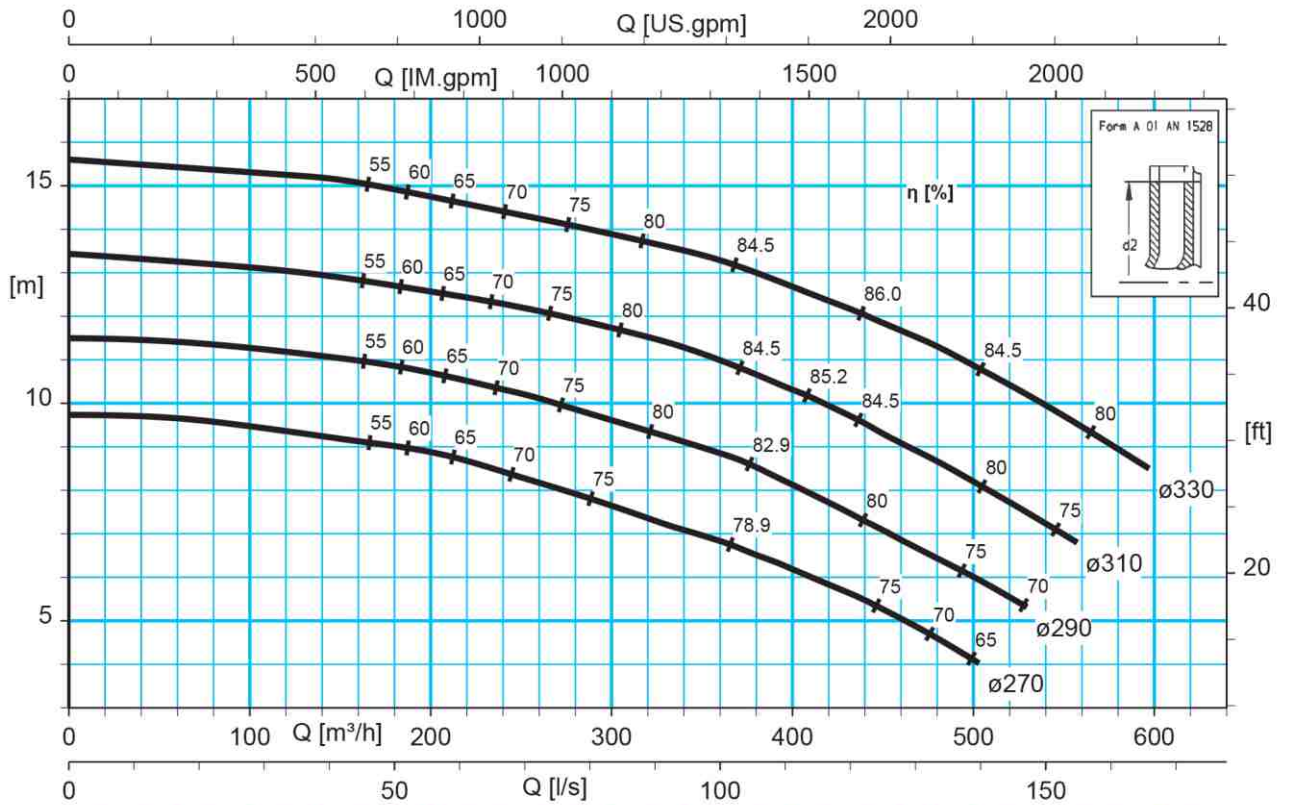
960 rpm ۹۶۰ دور بر دقیقه	آبدهی (مترمکعب بر ساعت) Capacity (m ³ /hr)					قطر پروانه Impeller Dia (mm)	فلنج پمپ Pump Flanges (mm)		مشخصات محرك
	100	200	300	400	500		مکش Suction	رانش Discharge	قدرت / Power kW
ارتفاع Head(m)	15	14.5	14	12.5	11	330	250	200	22
	13	12.5	12	10	8	310			18.5
	11	10.5	9.5	8	6	290			15
	9.5	14	7.5	6	3	270			11

ETANORM RG 200-330
960 rpm

H

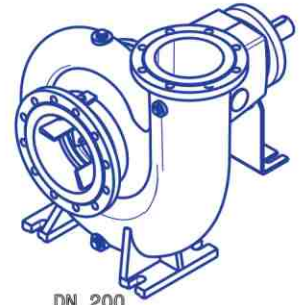
NPSH_R

P



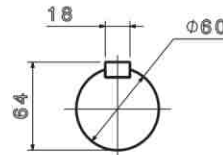
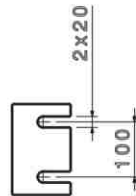
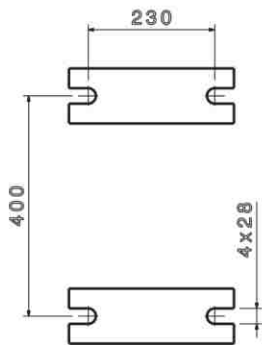
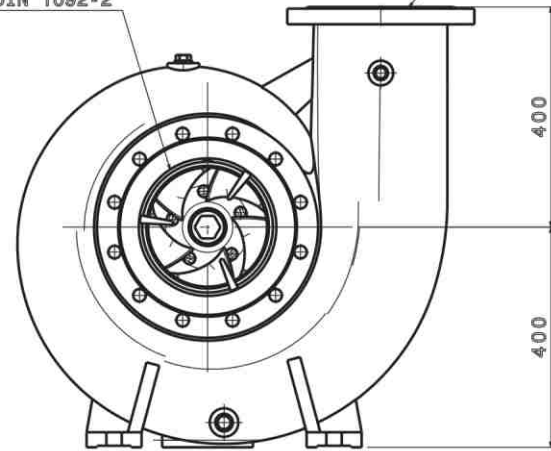
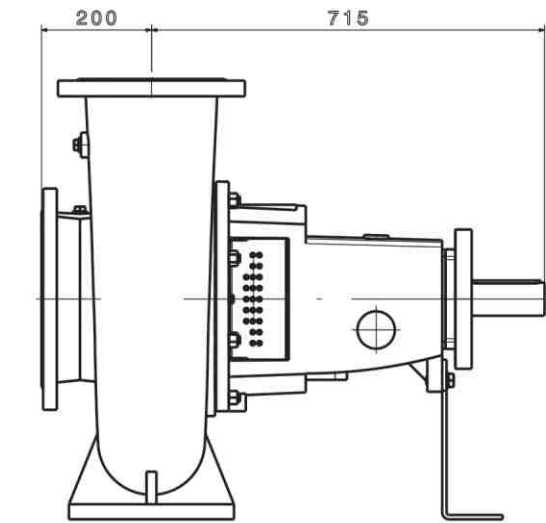
ETANORM RG 200-330

Horizontal Pumps



DN 200
DIN 1092-2

DN 250
DIN 1092-2



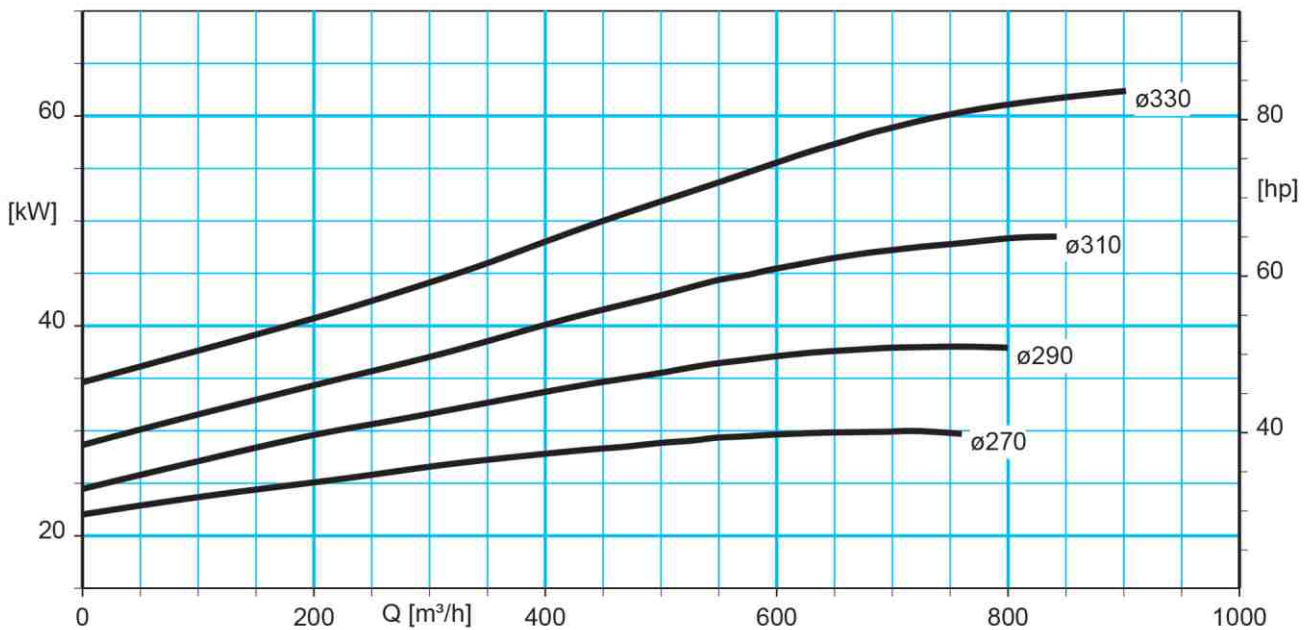
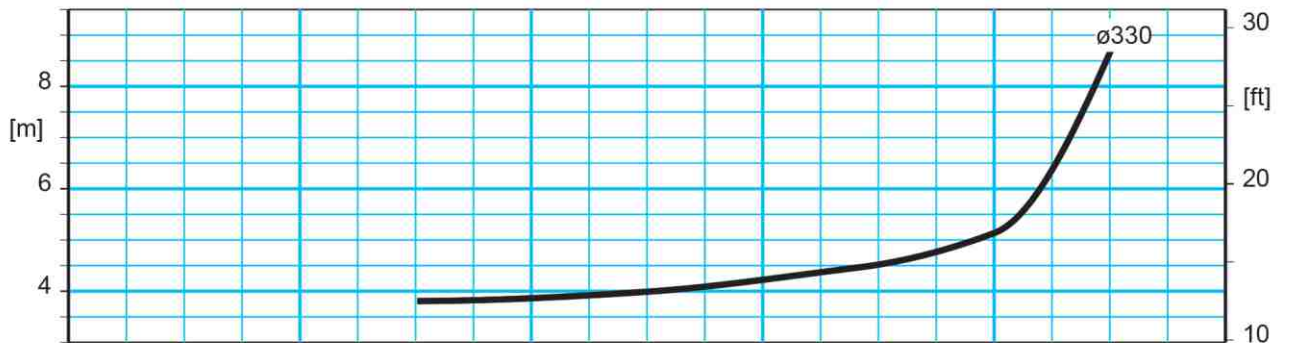
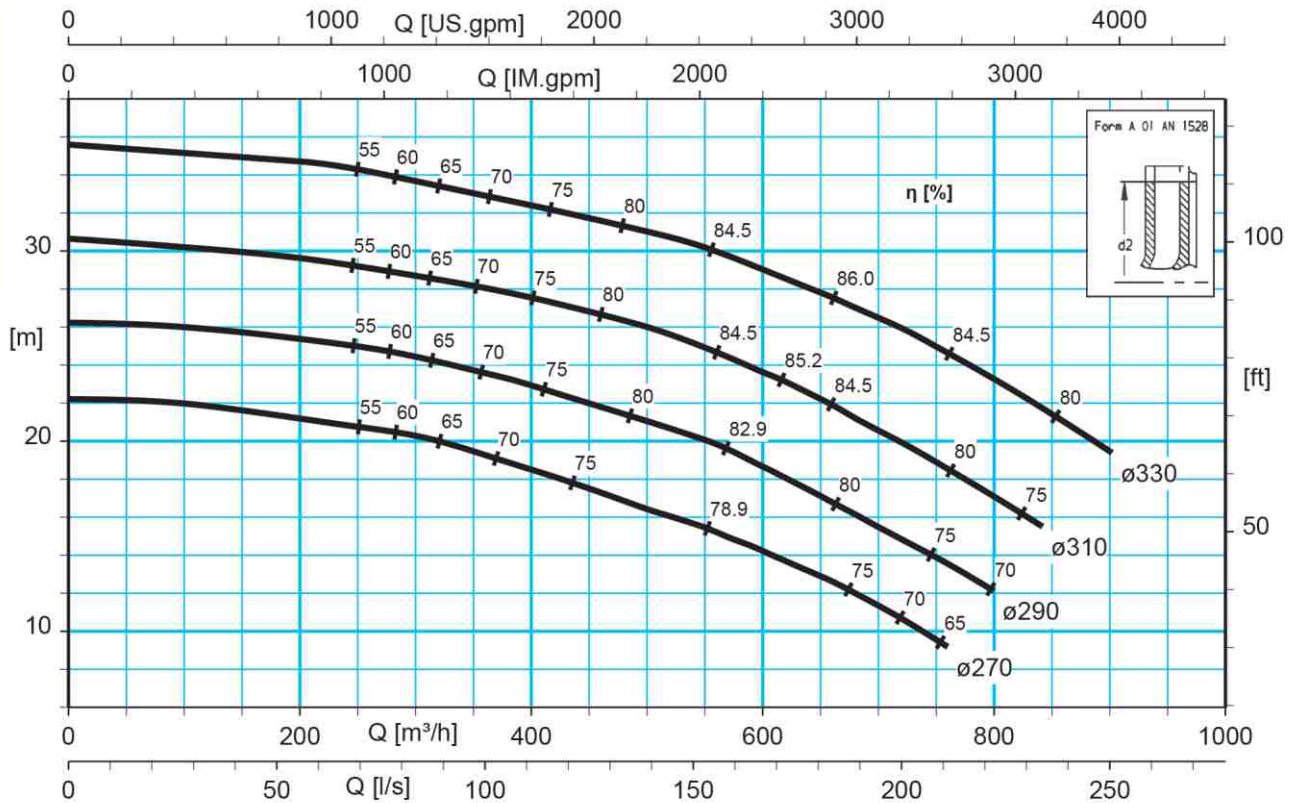
1450 rpm ۱۴۵۰ دور بر دقیقه	آبدهی (مترمکعب بر ساعت) Capacity (m ³ /hr)					قطر پروانه Impeller Dia (mm)	فلنج پمپ Pump Flanges (mm)		مشخصات محرك
	200	350	500	650	800		مکش Suction	رانش Discharge	قدرت / Power kW
ارتفاع Head(m)	34.5	33	31	28	23	330	250	200	75
	30	28	26	22	17	310			55
	25.5	24	21	17	12	290			45
	21	19.5	16	13		270			37

ETANORM RG 200-330
1450 rpm

H

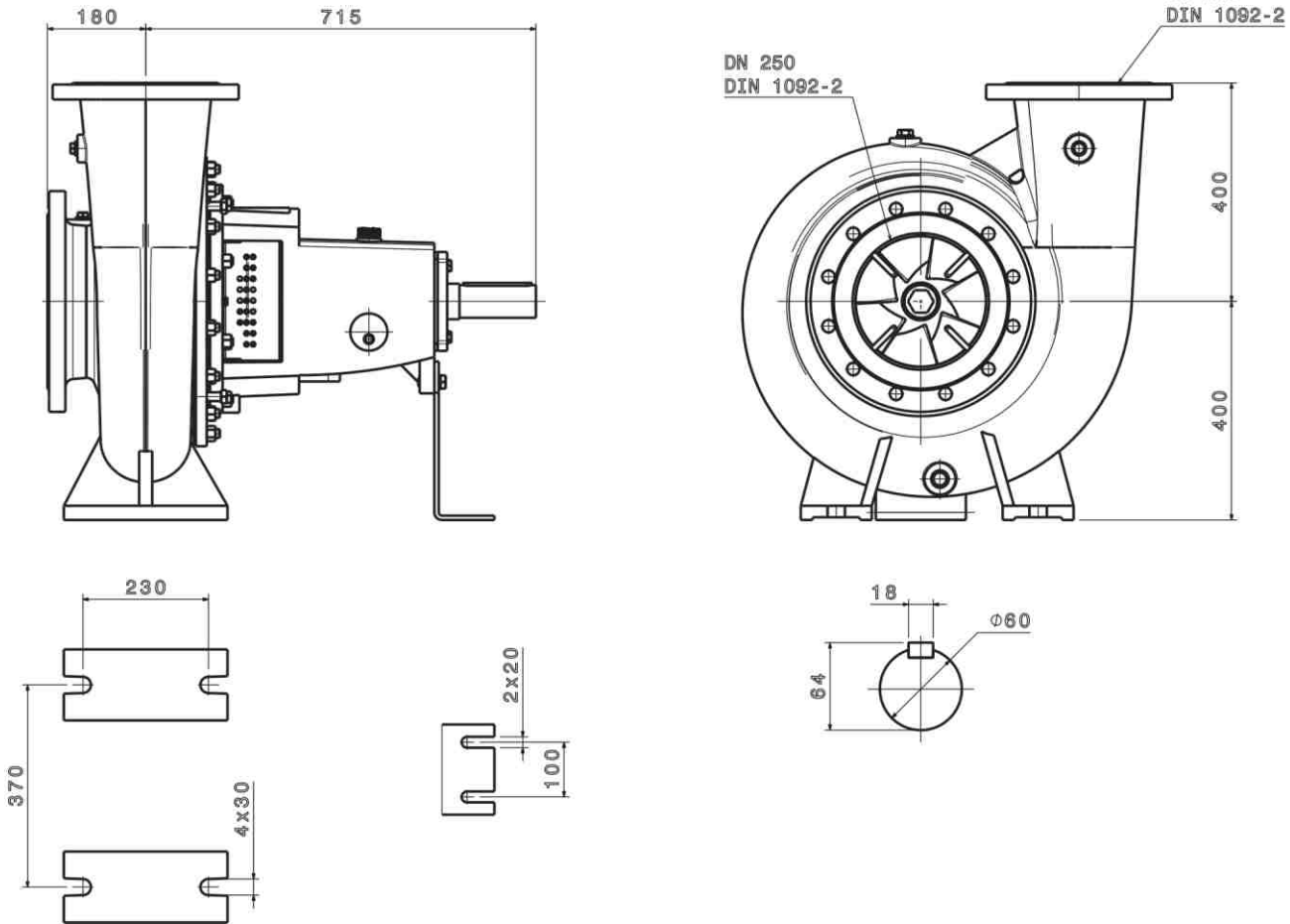
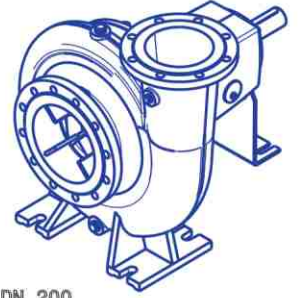
NPSH_R

P



ETANORM RG 200-400

Horizontal Pumps



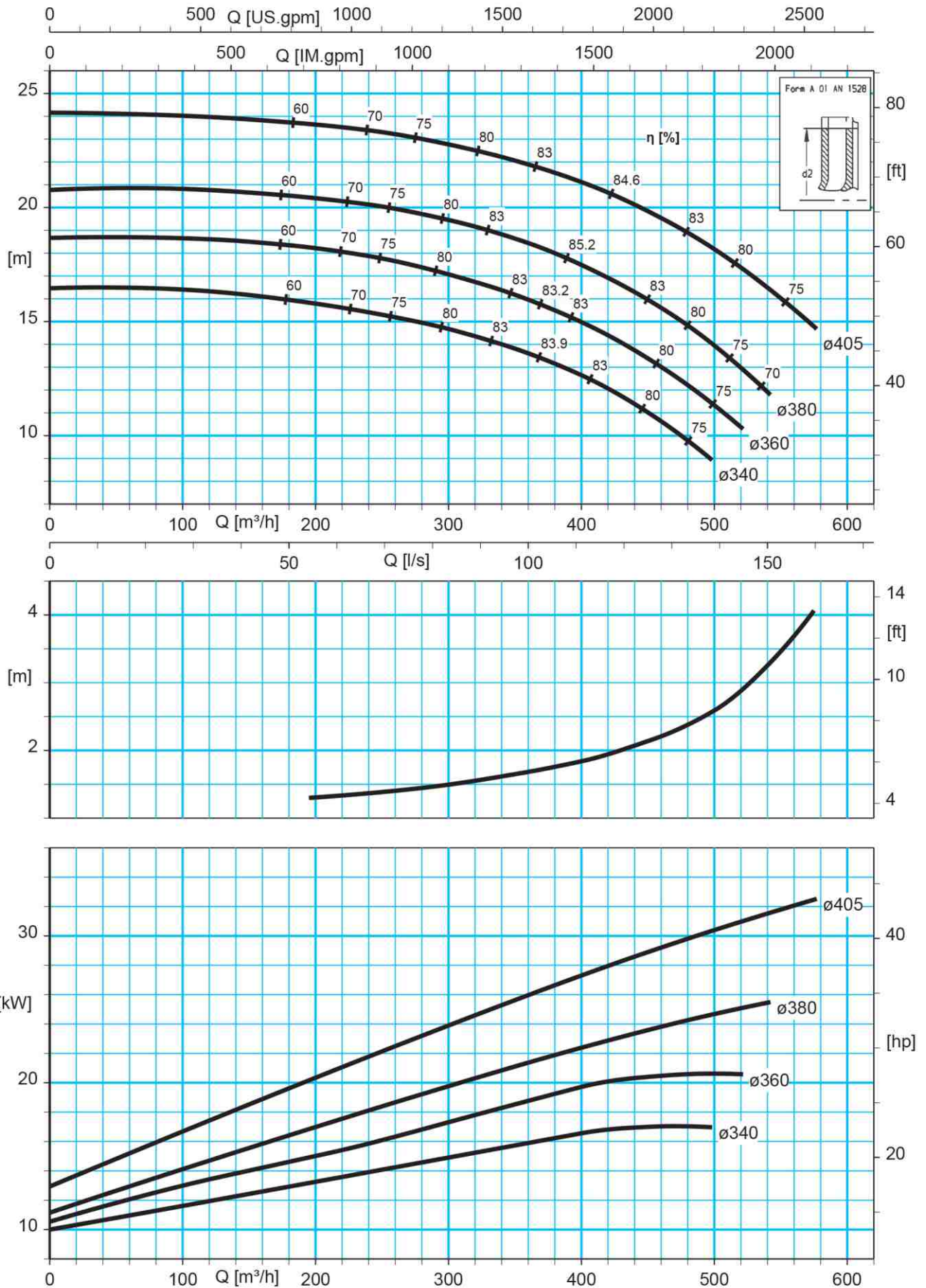
960 rpm ۹۶۰ دور بر دقیقه	آبدهی (مترمکعب بر ساعت) Capacity (m ³ /hr)					قطر پروانه Impeller Dia (mm)	فلنج پمپ Pump Flanges (mm)		مشخصات محرك
	140	240	340	440	540		مکش Suction	رانش Discharge	قدرت / Power kW
ارتفاع Head(m)	24	23	22	20	16	405	250	200	37
	21	20	19	16	12	380			30
	18.5	18	16	14		360			30
	16	15	14	11		340			22

ETANORM RG 200-400
960 rpm

H

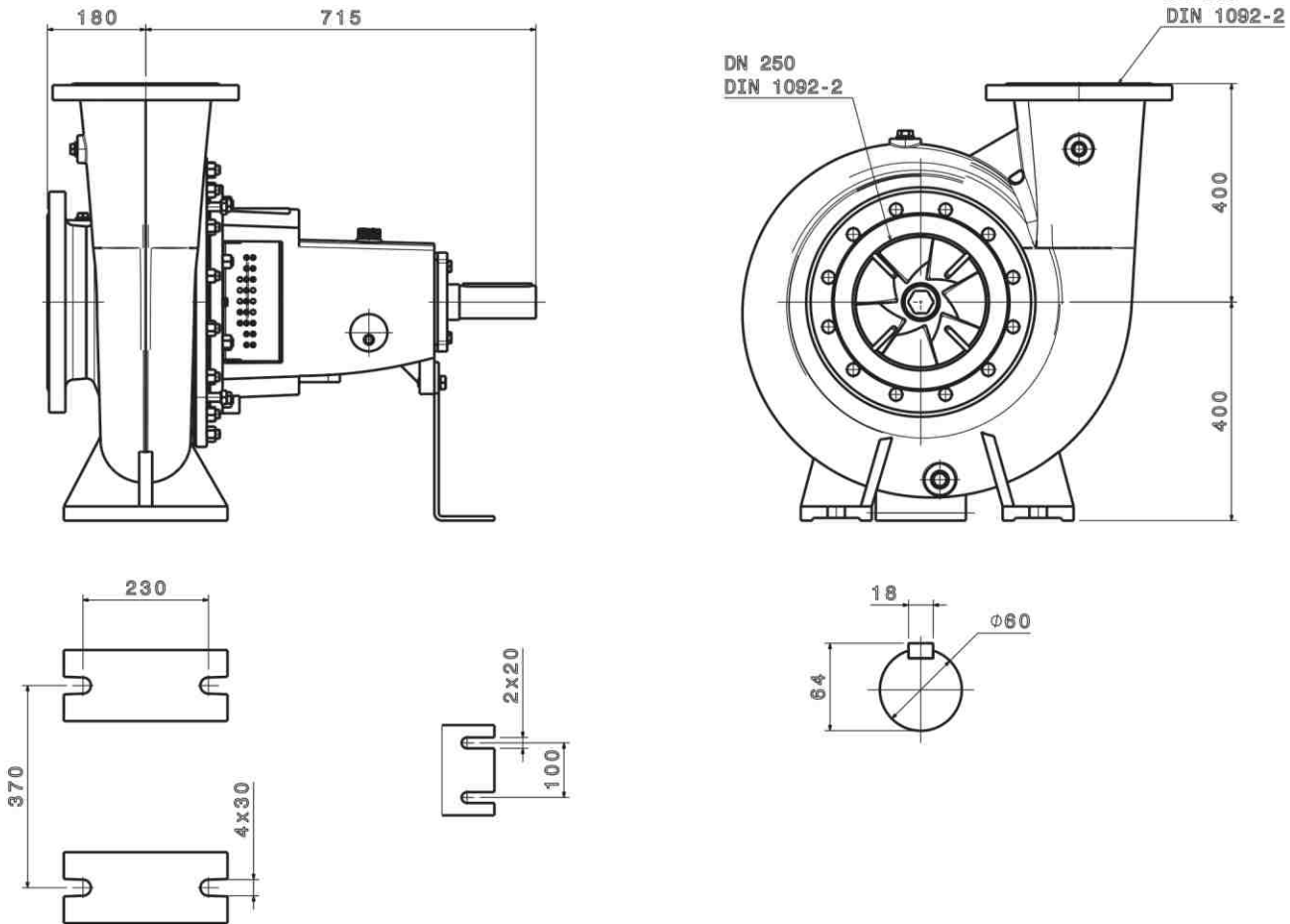
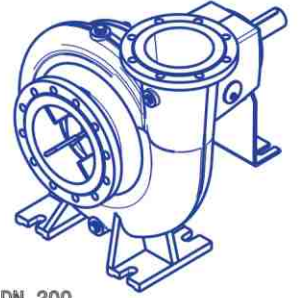
NPSH_R

P



ETANORM RG 200-400

Horizontal Pumps



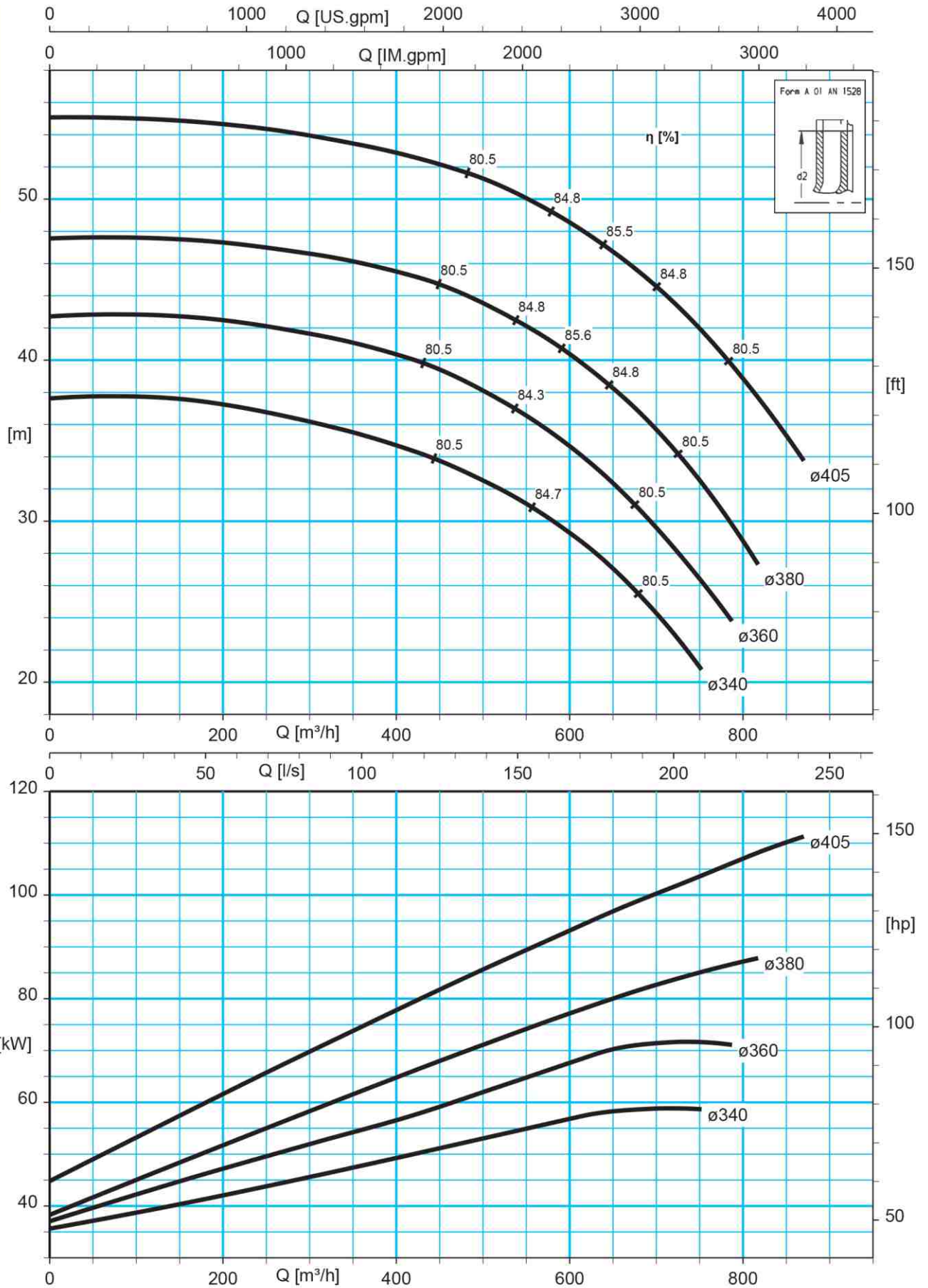
1450 rpm دور ۱۴۵۰ بر دقیقه	آبدهی (مترمکعب بر ساعت) Capacity (m ³ /hr)					قطر پروانه Impeller Dia (mm)	فلنج پمپ Pump Flanges (mm)		مشخصات محرك
	200	350	500	650	800		مکش Suction	رانش Discharge	قدرت / Power / kW
ارتفاع Head(m)	54.5	53.5	51	46.5	40	405	250	200	132
	47.5	46	43.5	38	29	380			132
	42	41	38	32		360			75
	37	35.5	32.5	27		340			75

ETANORM RG 200-400
1450 rpm

H

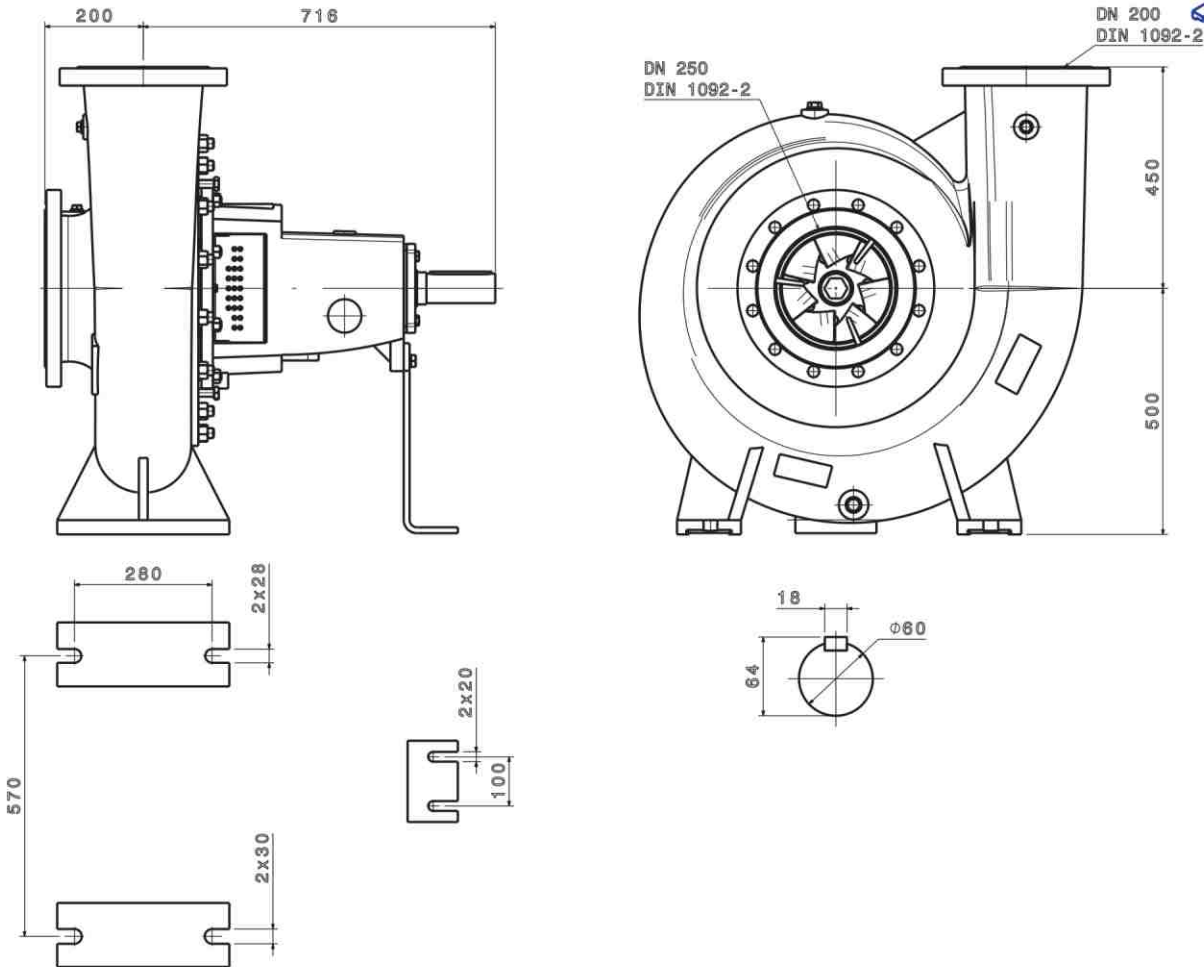
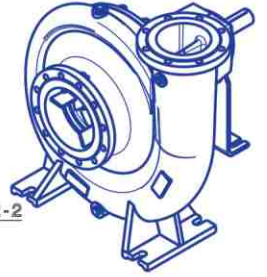
NPSH_R

P



ETANORM RG 200-500

Horizontal Pumps



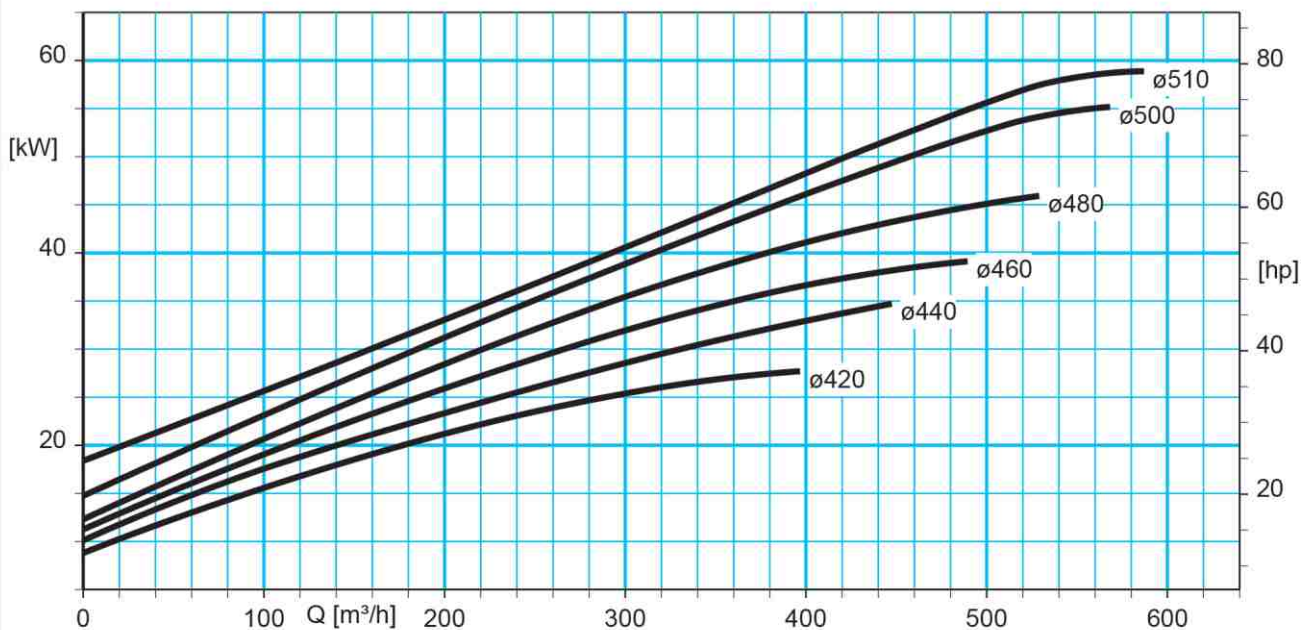
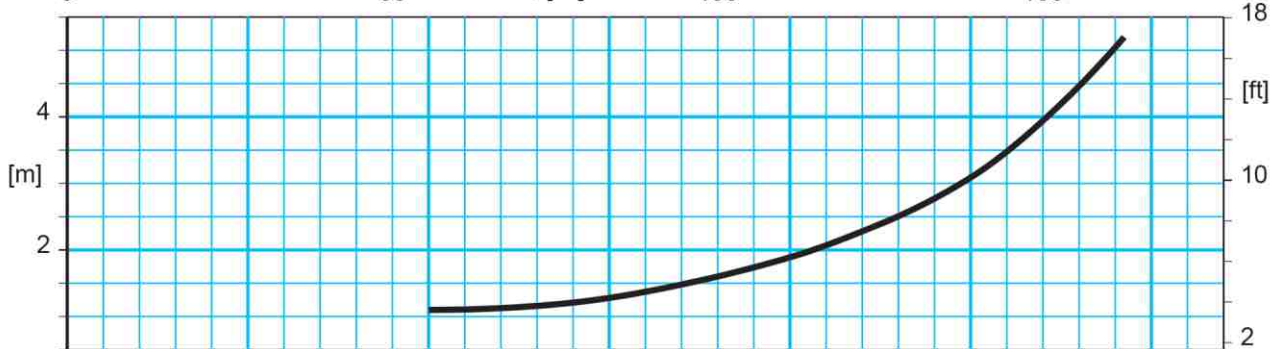
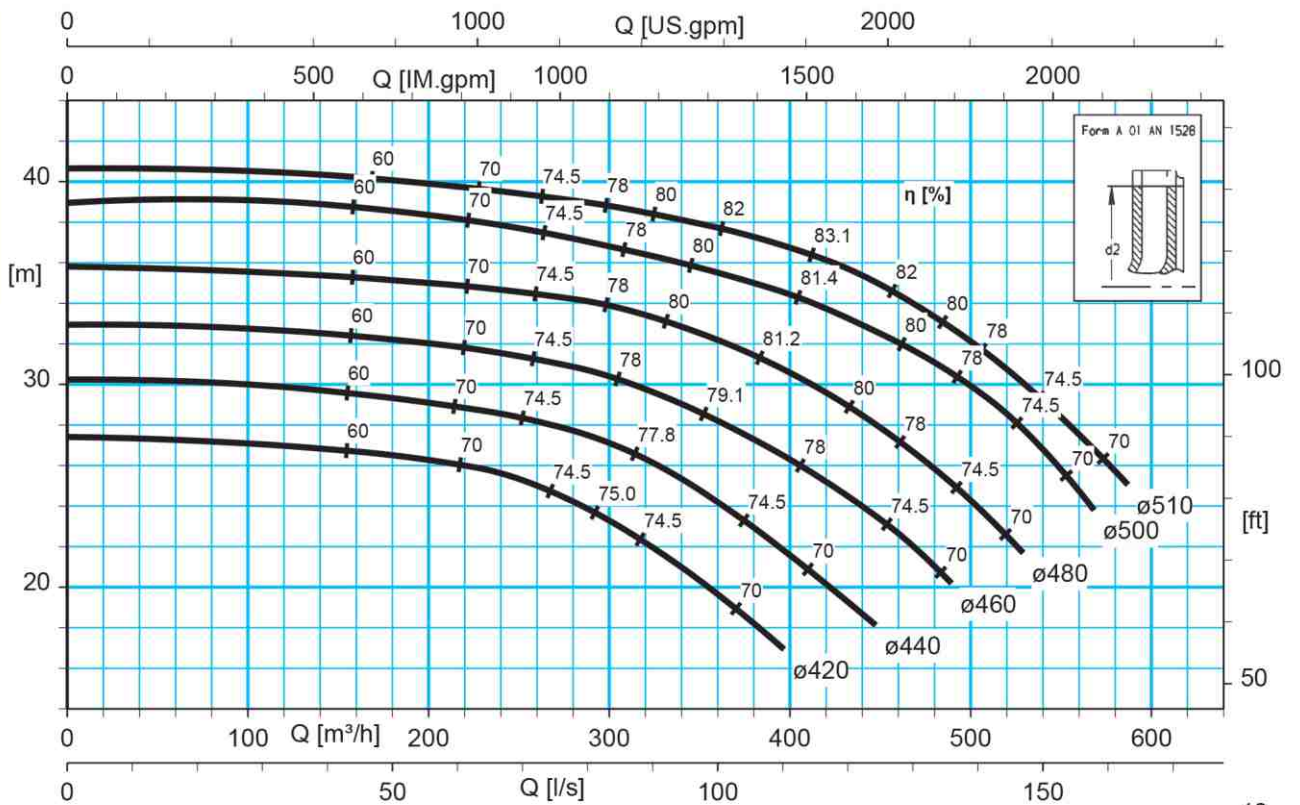
960 rpm دور بر دقیقه	آبدهی (مترمکعب بر ساعت) Capacity (m ³ /hr)					قطر پروانه Impeller Dia (mm)	فلنج پمپ Pump Flanges (mm)		مشخصات محرك
	100	200	300	400	500		مکش	رانش	Power / قدرت kW
							Suction	Discharge	
ارتفاع Head(m)	40.5	40	39	37	32	510	250	200	75
	39	38	37	34	30	500			75
	36	35	34	30	24	480			55
	32.5	32	30.5	26		460			45
	30	29	27	21.5		440			45
	27	26	23.5	9		420			30

ETANORM RG 200-500
960 rpm

H

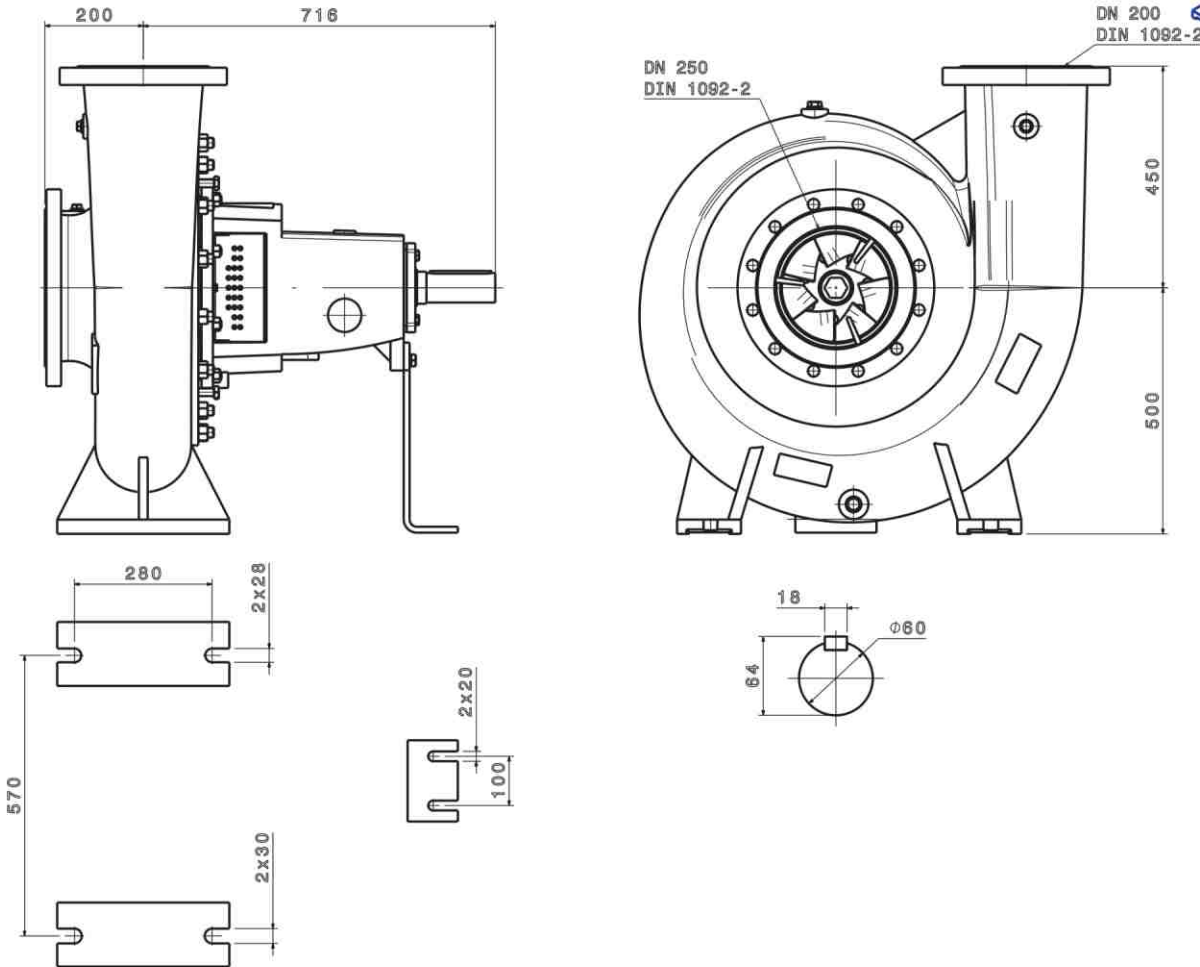
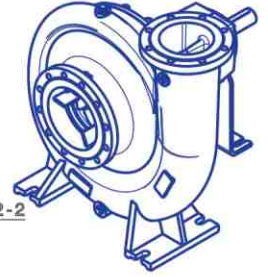
NPSH_R

P



ETANORM RG 200-500

Horizontal Pumps



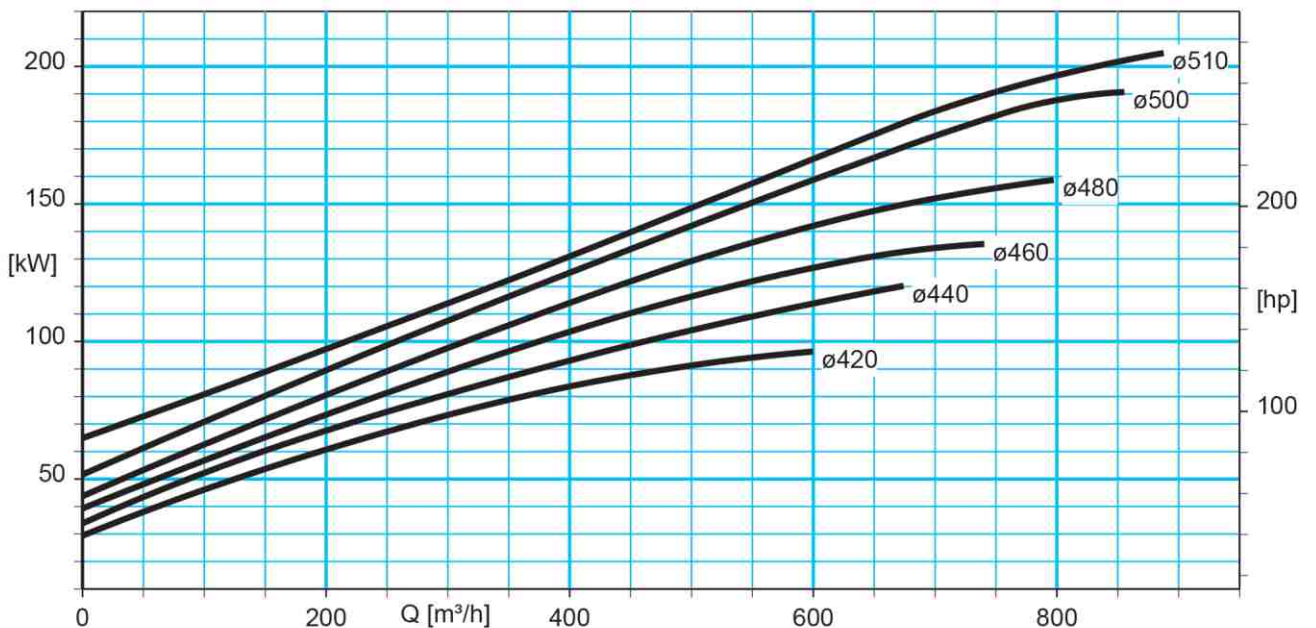
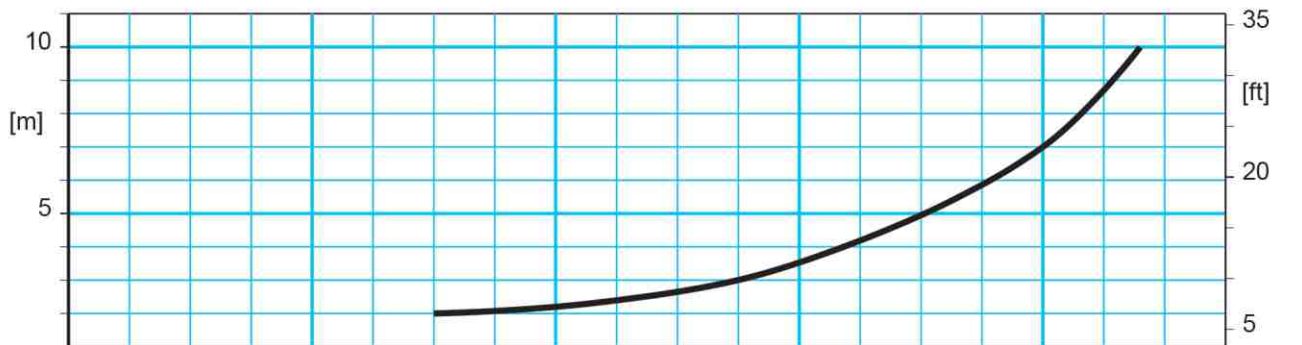
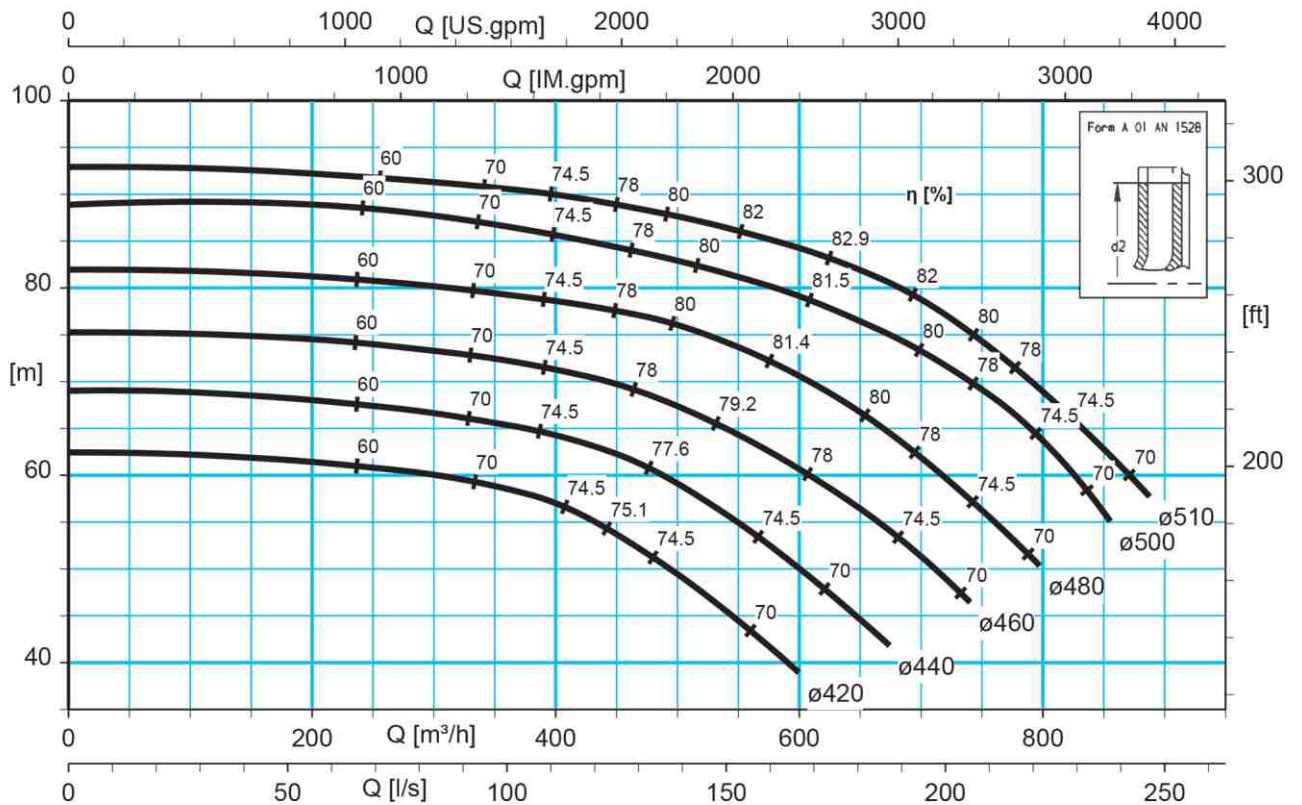
1450 rpm ۱۴۵۰ دور بر دقیقه	آبدهی (مترمکعب بر ساعت) Capacity (m ³ /hr)					قطر پروانه Impeller Dia (mm)	فلنج پمپ Pump Flanges (mm)		مشخصات محرك
	300	400	500	600	700		مکش Suction	رانش Discharge	قدرت / Power kW
									250
ارتفاع Head(m)	91	90	88	84	79	510	250	200	250
	88	85.5	83	79	73.5	500			220
	80	78	76	71	62	480			185
	73.5	71.5	67	60.5	51	460			160
	66	64	59	50		440			132
	60	57	49	40		420			110

ETANORM RG 200-500
1450 rpm

H

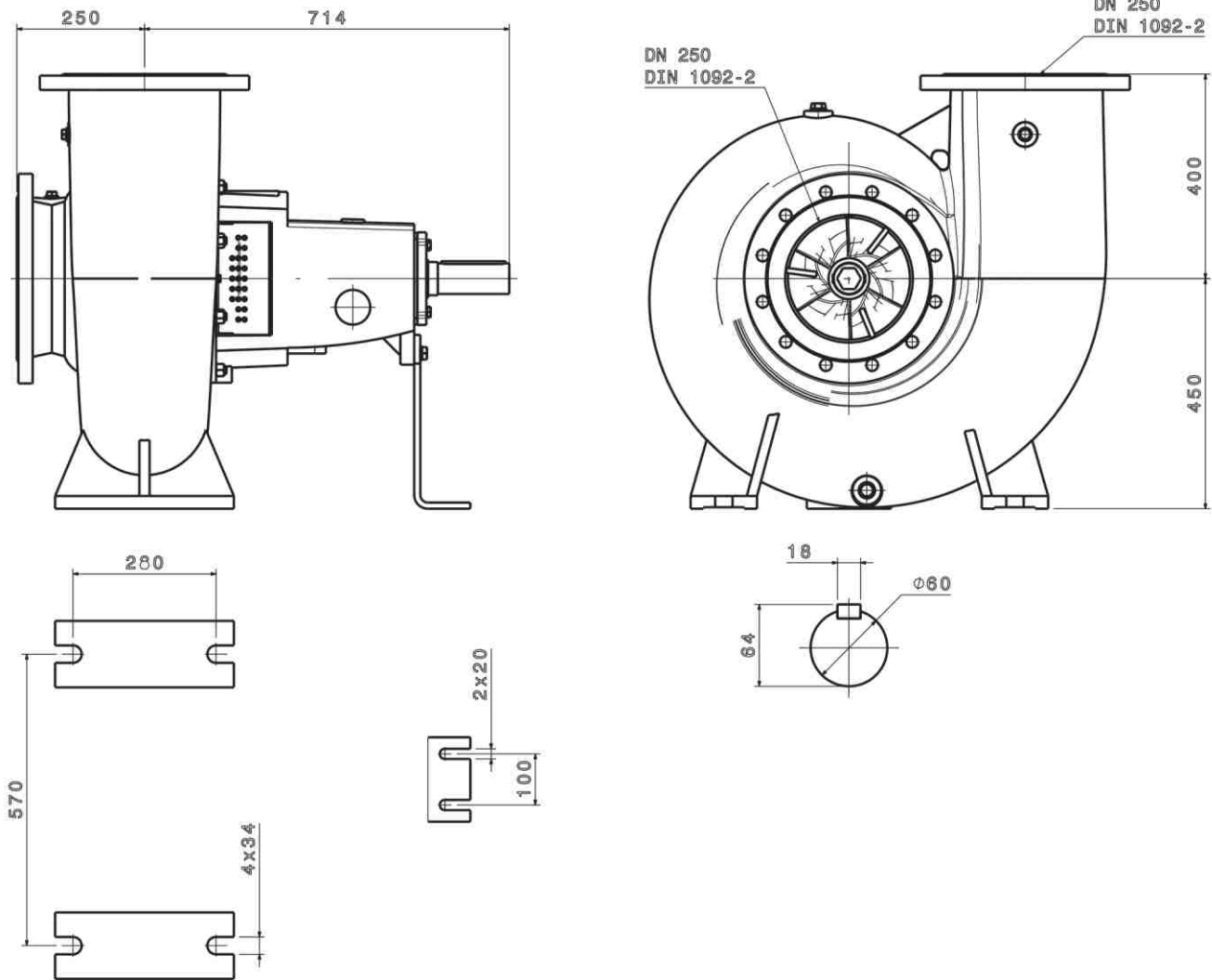
NPSH_R

P



ETANORM RG 250-330

Horizontal Pumps



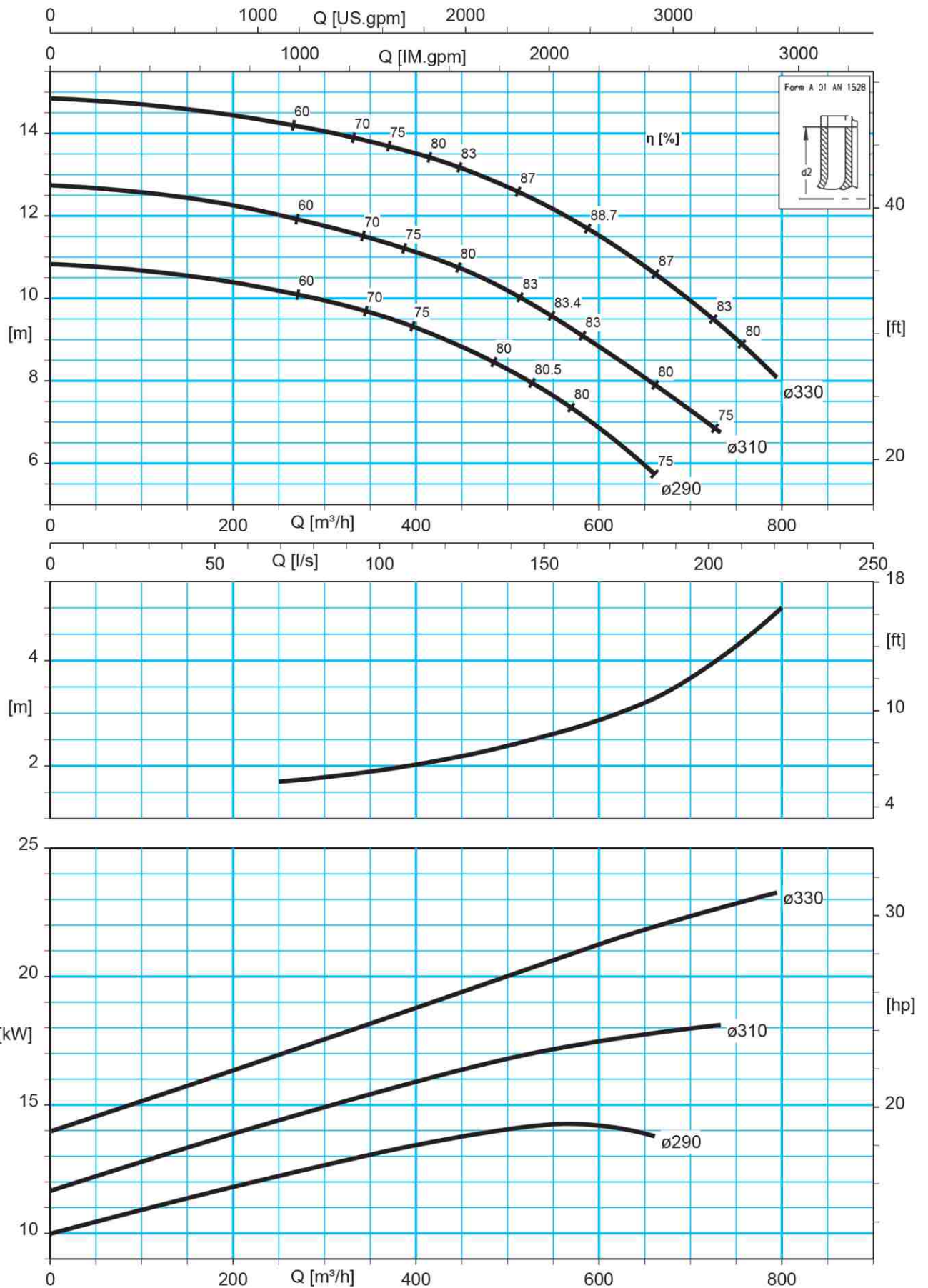
960 rpm ۹۶۰ دور بر دقیقه	آبدهی (مترمکعب بر ساعت) Capacity (m ³ /hr)					قطر پروانه Impeller Dia (mm)	فلنج پمپ Pump Flanges (mm)		مشخصات محرك Power / قدرت kW
	300	400	500	600	700		مکش Suction	رانش Discharge	
ارتفاع Head(m)	14	13.5	12.5	11.5	10	330	250	250	30
	12	11	10	9	7	310			22
	10	9	8	7		290			18.5

ETANORM RG 250-330
960 rpm

H

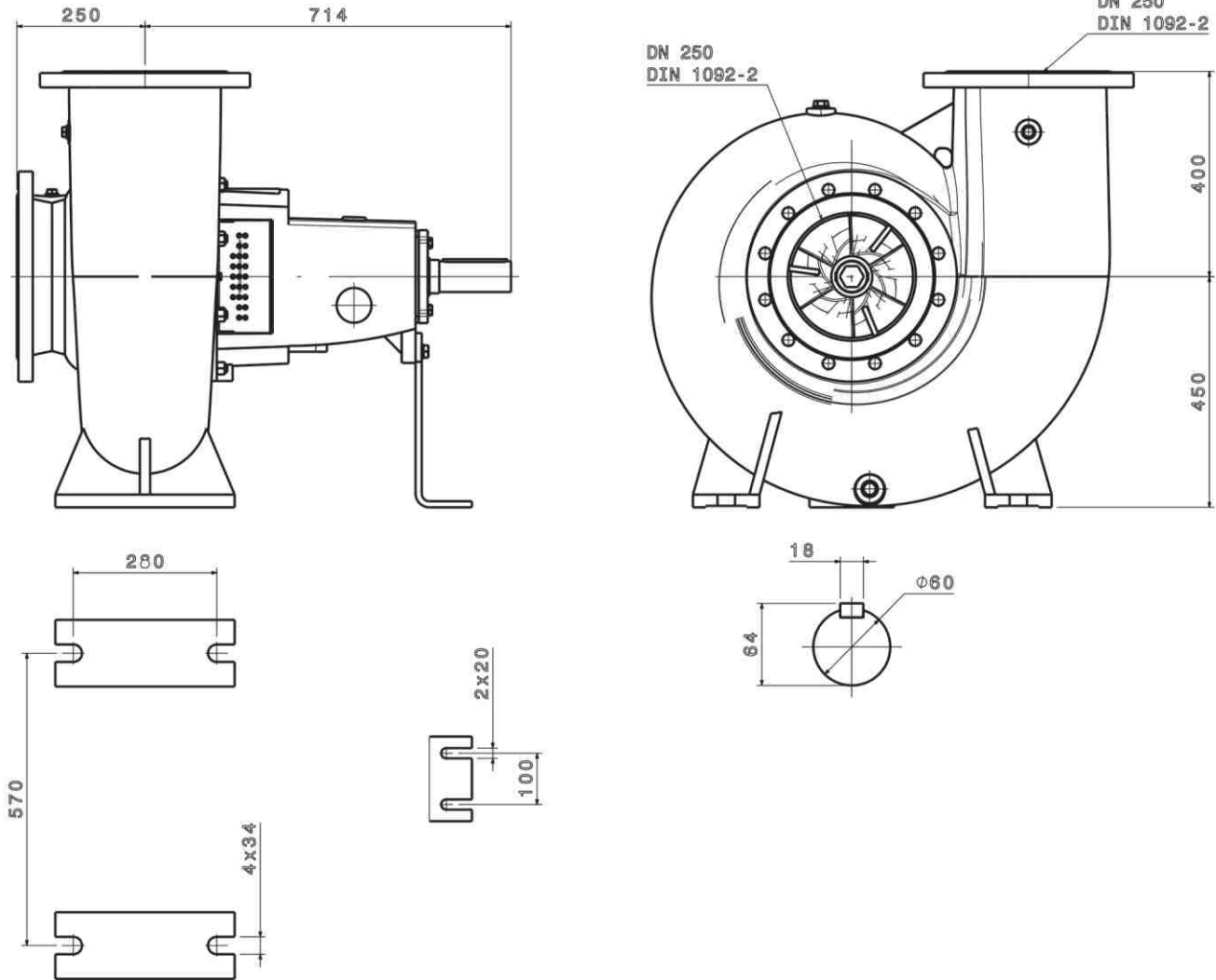
NPSH_R

P



ETANORM RG 250-330

Horizontal Pumps



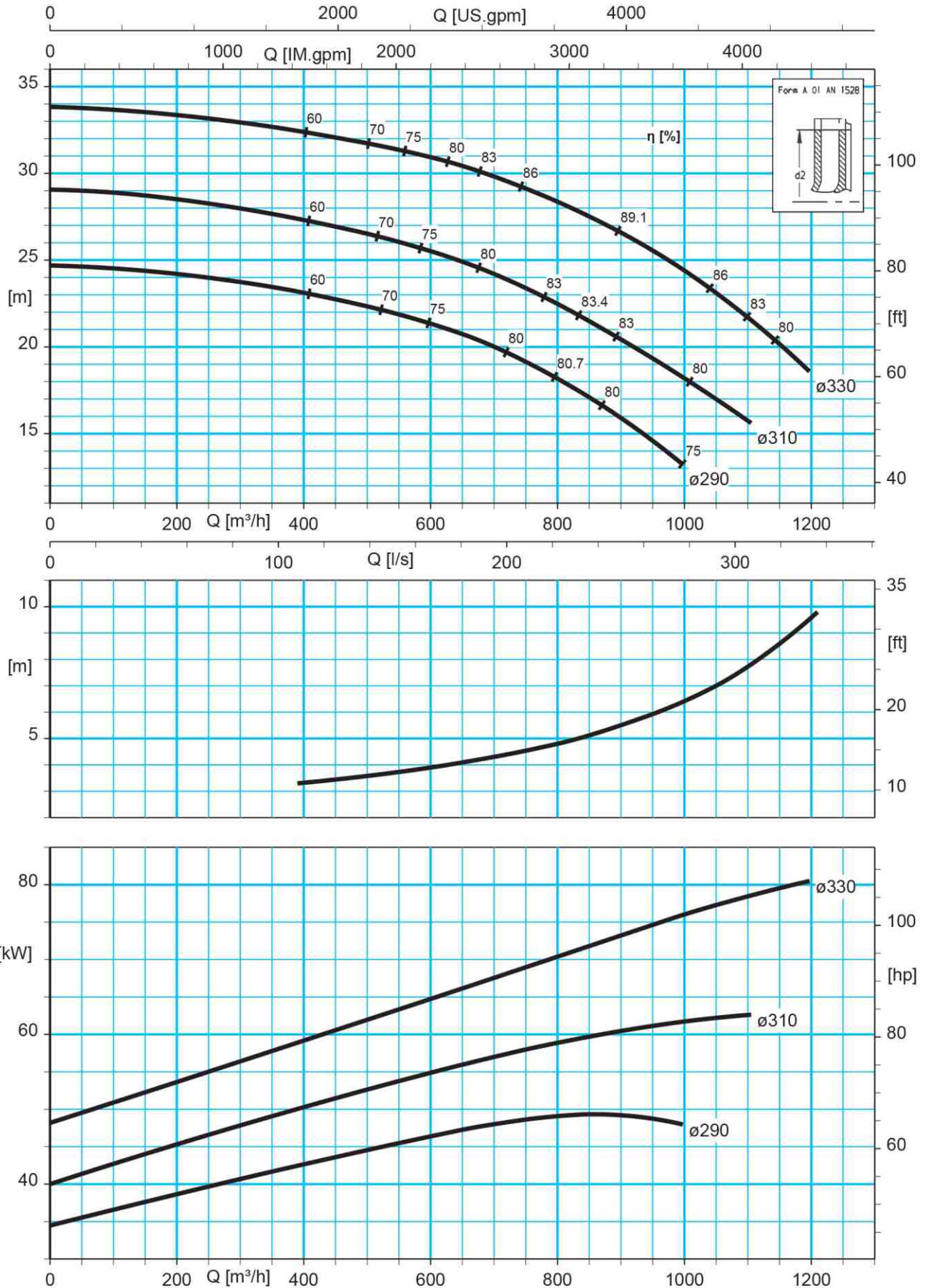
1450 rpm ۱۴۵۰ دور بر دقیقه	آبدهی (مترمکعب بر ساعت) Capacity (m ³ /hr)					قطر پروانه Impeller Dia (mm)	فلنج پمپ Pump Flanges (mm)		مشخصات محرك Power / قدرت kW
	300	500	700	900	1100		مکش Suction	رانش Discharge	
ارتفاع Head(m)	33	32	30	26.5	22	330	250	250	90
	28	26.5	24	20	16	310			75
	24	22	20	16		290			55

ETANORM RG 250-330
1450 rpm

H

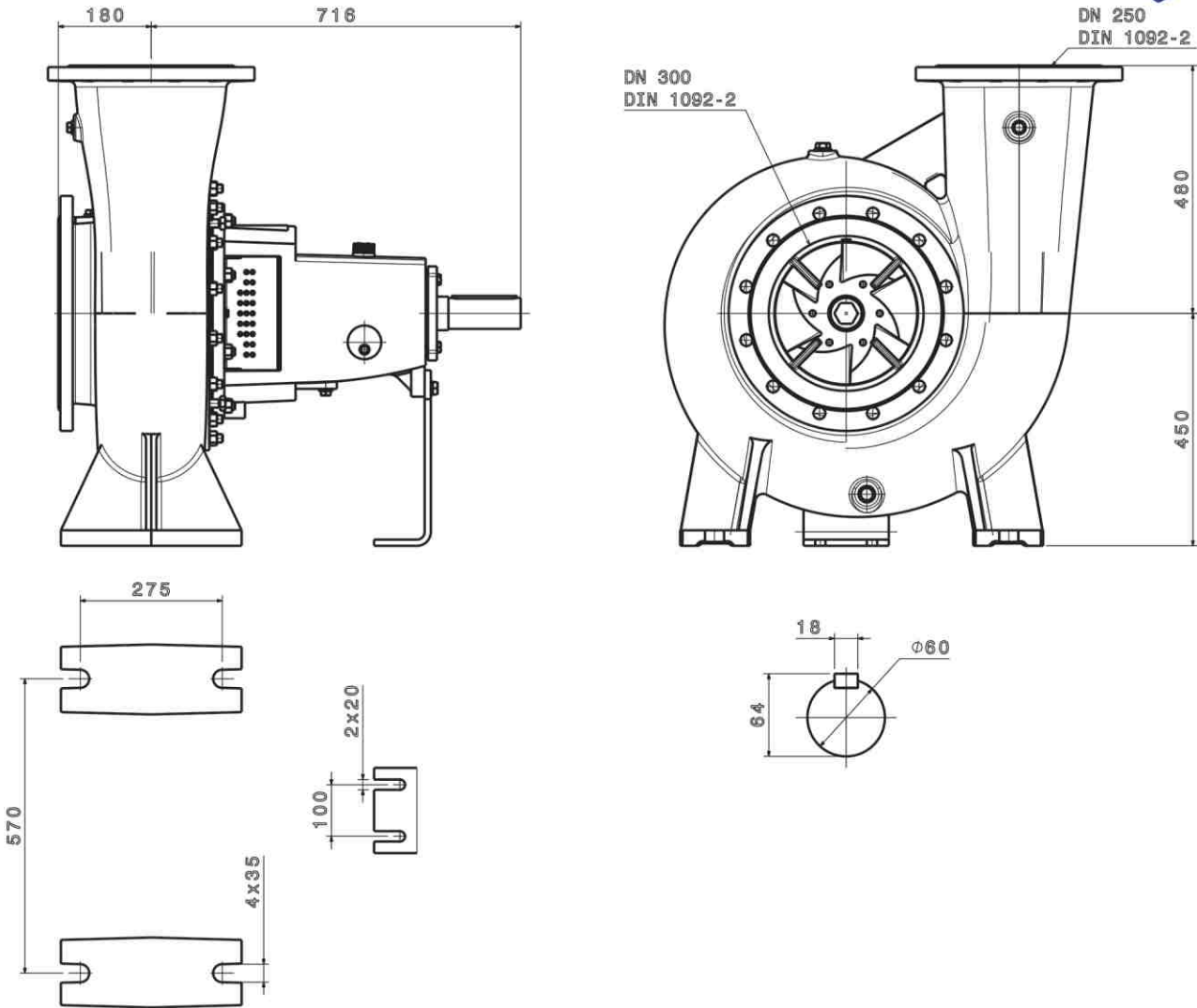
NPSH_R

P



ETANORM RG 250-400

Horizontal Pumps



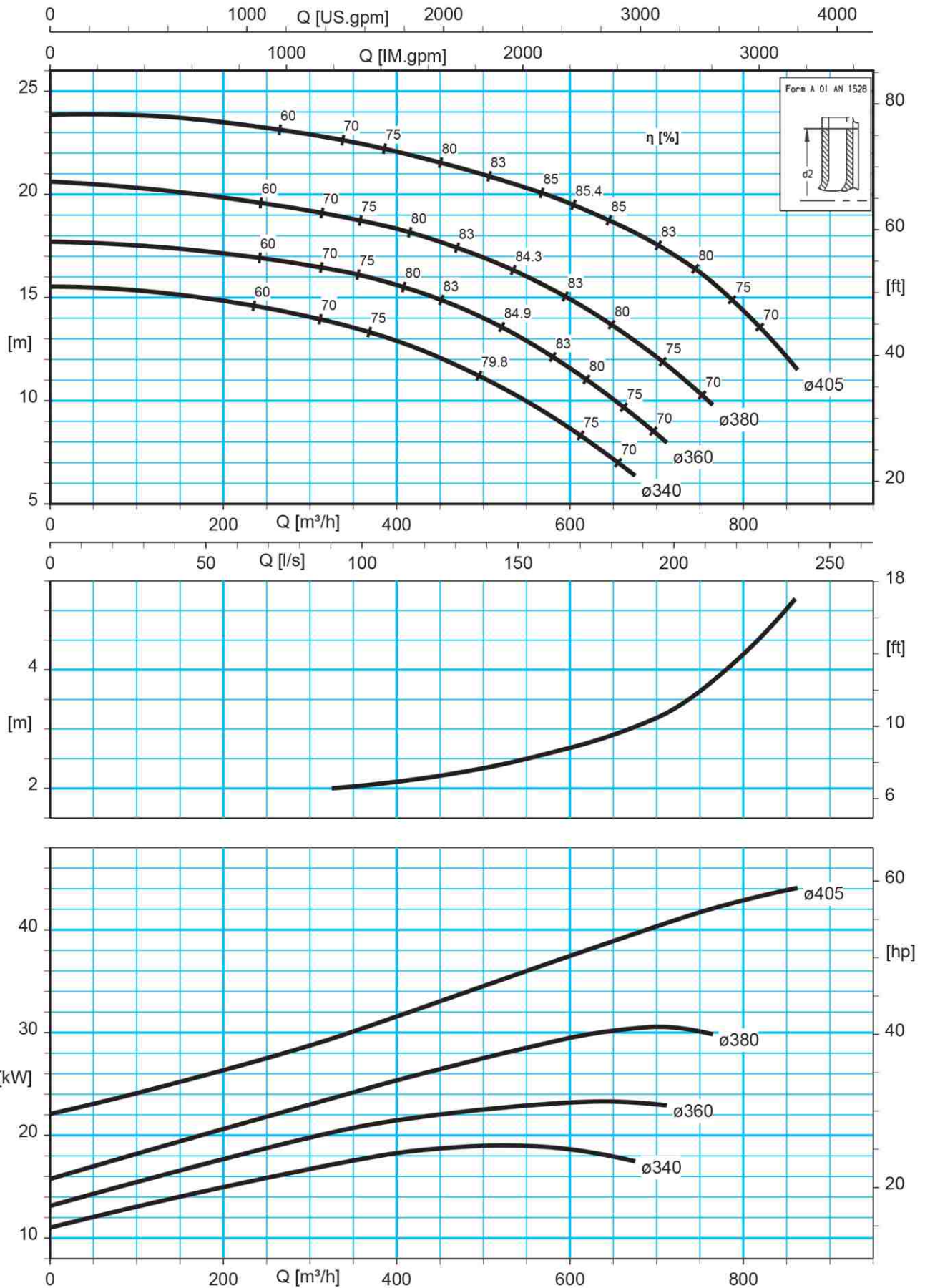
960 rpm ۹۶۰ دور بر دقیقه	آبدهی (مترمکعب بر ساعت) Capacity (m ³ /hr)					قطر پروانه Impeller Dia (mm)	فلنج پمپ Pump Flanges (mm)		مشخصات محرك
	300	400	500	600	700		مکش Suction	رانش Discharge	قدرت / Power kW
ارتفاع Head(m)	23	22	21	19.5	17	405	300	250	55
	19	18	17	14	12	380			37
	17	16	14	11.5	8	360			30
	14	13	11	8.5		340			22

ETANORM RG 250-400
960 rpm

H

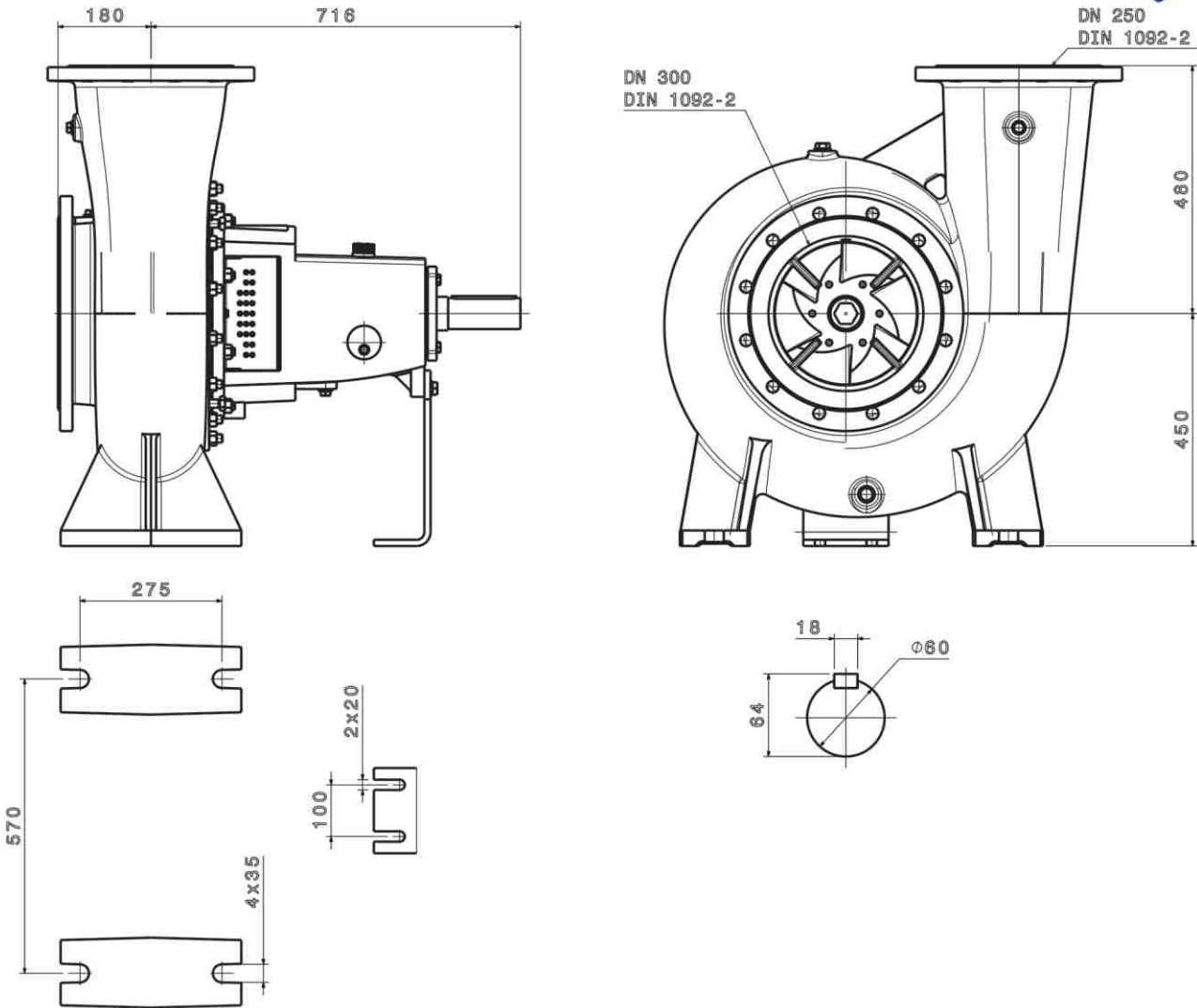
NPSH_R

P



ETANORM RG 250-400

Horizontal Pumps



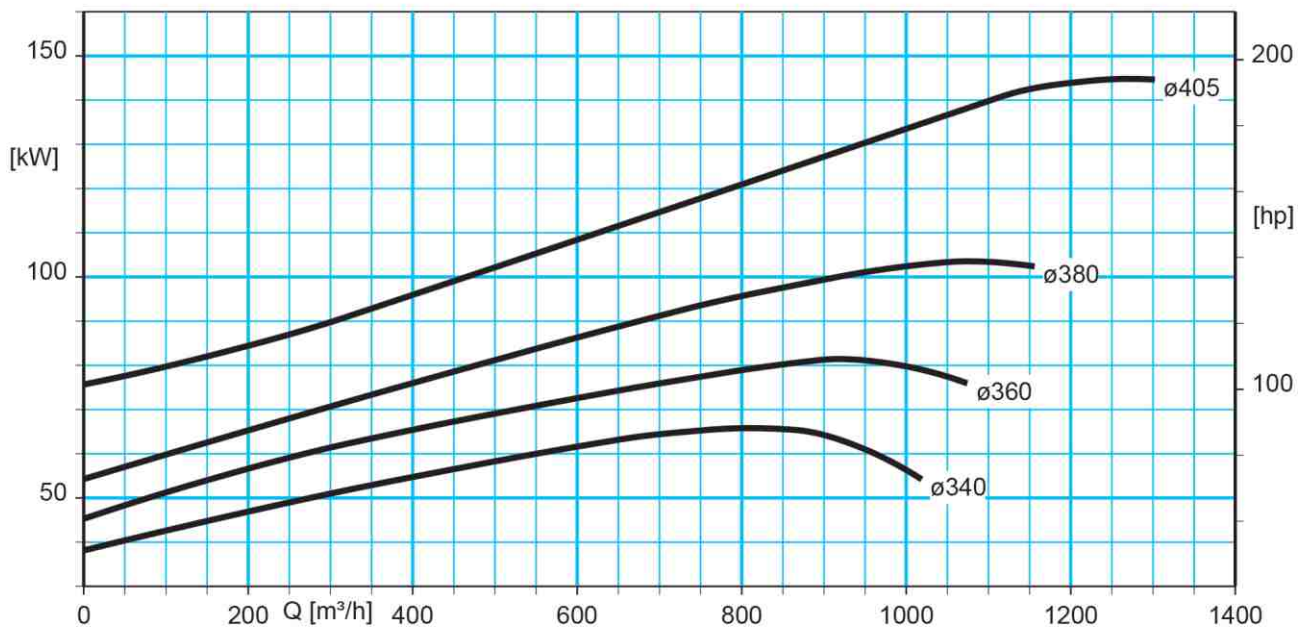
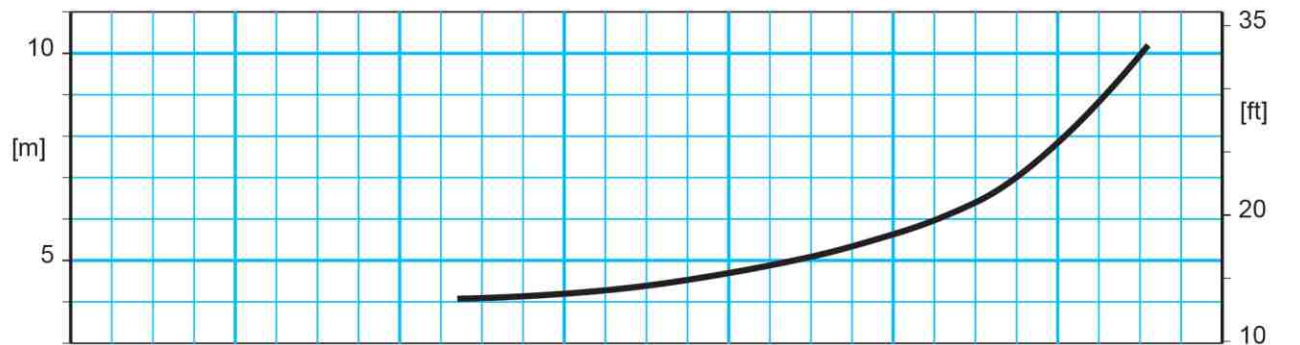
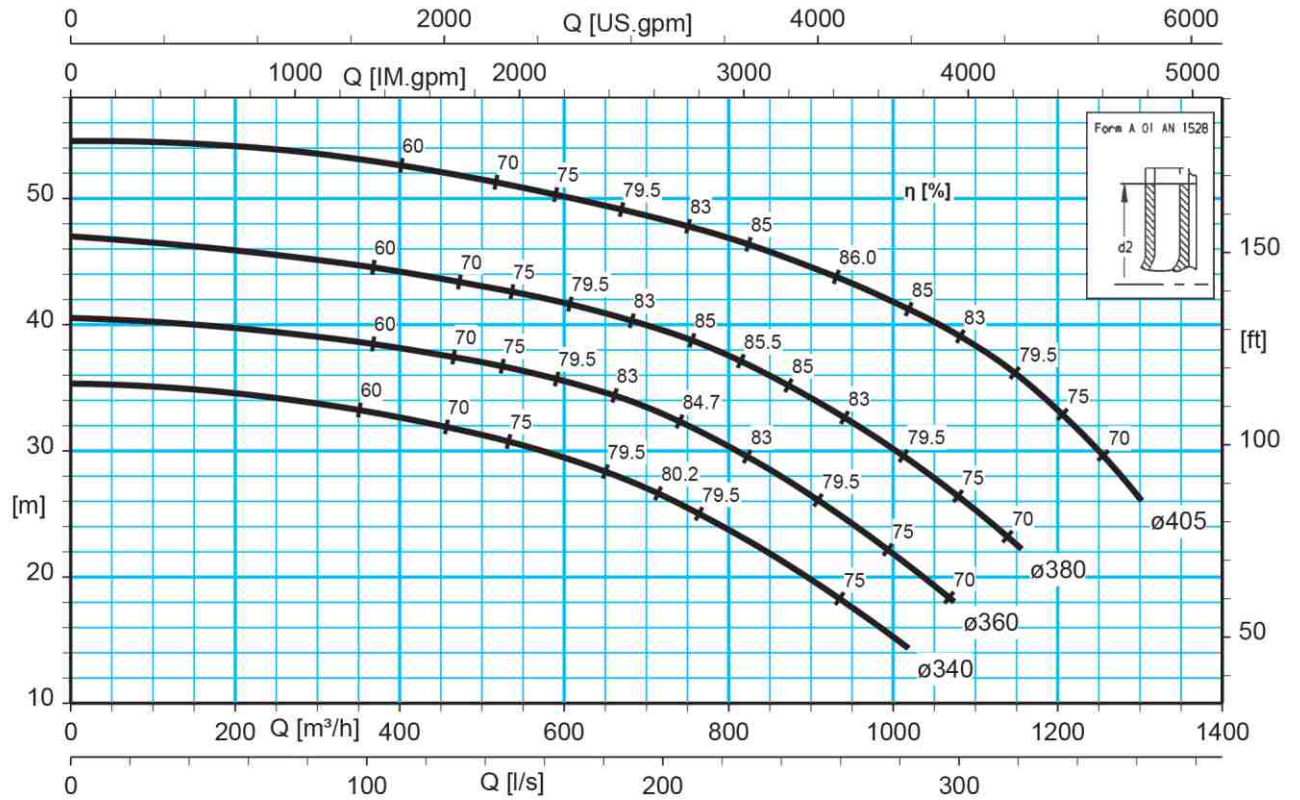
1450 rpm ۱۴۵۰ دور بر دقیقه	آبدهی (مترمکعب بر ساعت) Capacity (m ³ /hr)					قطر پروانه Impeller Dia (mm)	فلنج پمپ Pump Flanges (mm)		مشخصات محرك
	400	600	800	1000	1200		مکش Suction	رانش Discharge	قدرت / Power kW
ارتفاع Head(m)	52	50	46.5	42	33	405	300	250	185
	44	42	38	30		380			110
	38	36	30	22		360			90
	32	30	24	15		340			75

ETANORM RG 250-400
1450 rpm

H

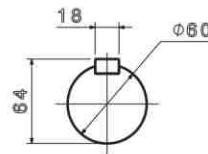
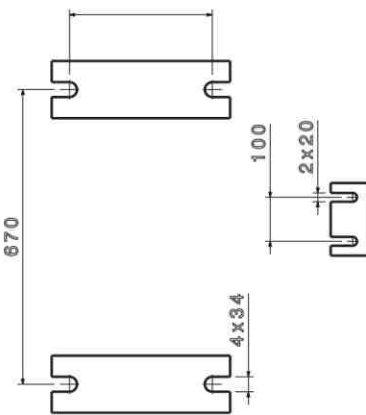
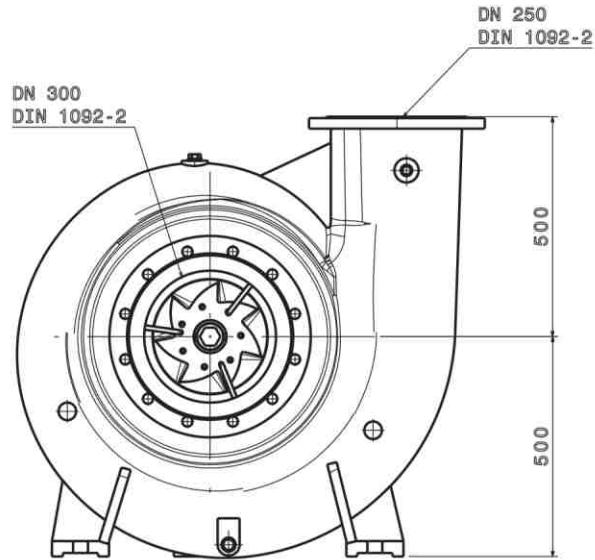
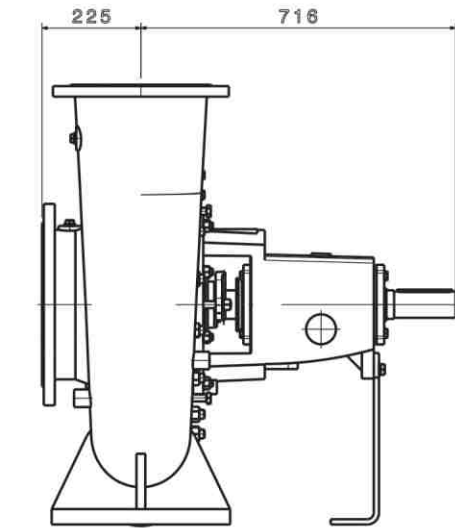
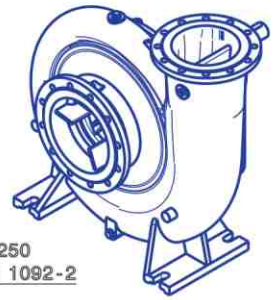
NPSH_R

P



ETANORM RG 250-500

Horizontal Pumps



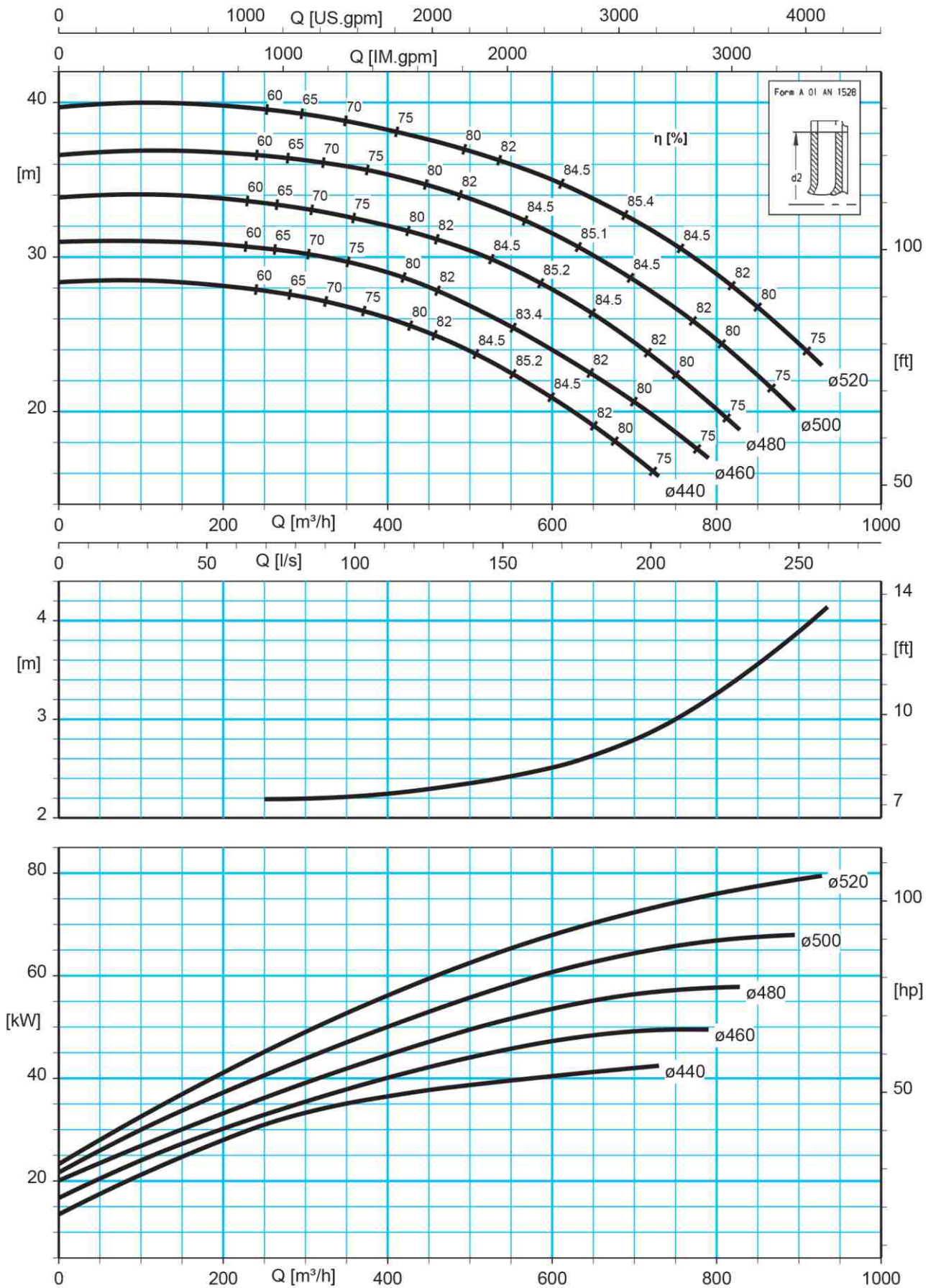
960 rpm ۹۶۰ دور بر دقیقه	آبدهی (مترمکعب بر ساعت) Capacity (m ³ /hr)					قطر پروانه Impeller Dia (mm)	فلنج پمپ Pump Flanges (mm)		مشخصات محرك
	300	450	600	750	900		مکش Suction	رانش Discharge	Power / قدرت kW
ارتفاع Head(m)	39	38	35	30	24	520	300	250	90
	36	34.5	32	26		500			90
	33	31	28	22		480			75
	30	28	24	15		460			55
	29.5	25	21			440			45

ETANORM RG 250-500
960 rpm

H

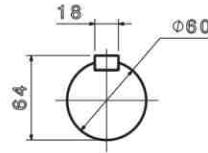
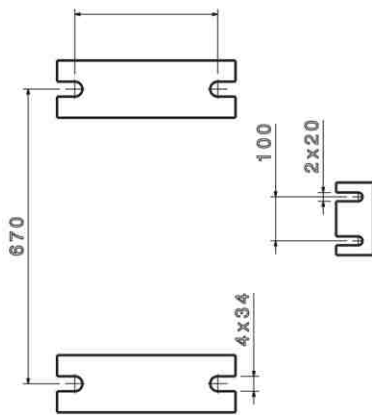
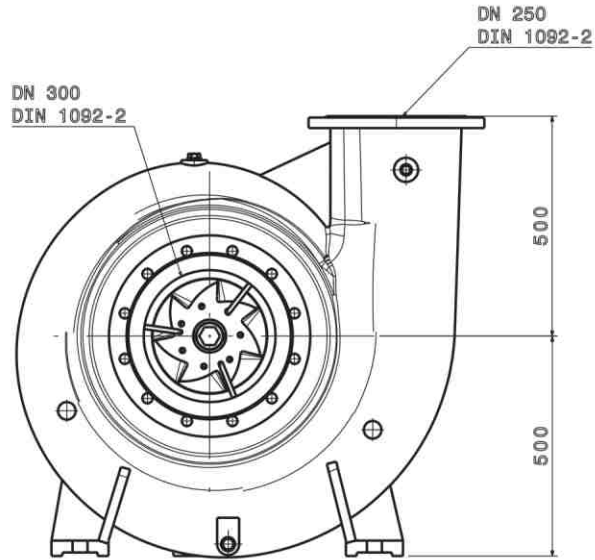
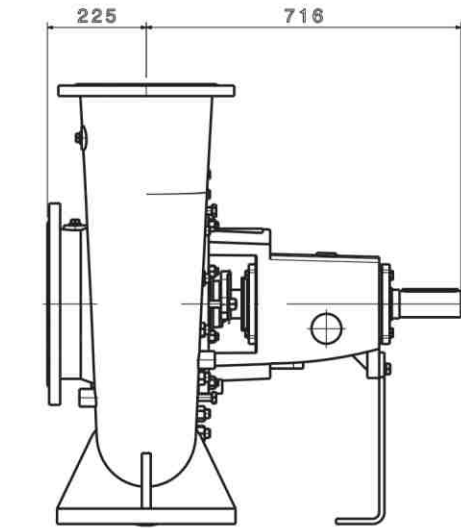
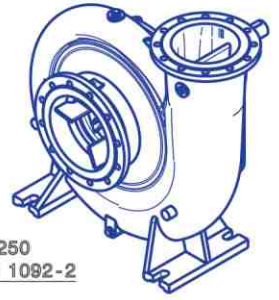
NPSH_R

P



ETANORM RG 250-500

Horizontal Pumps



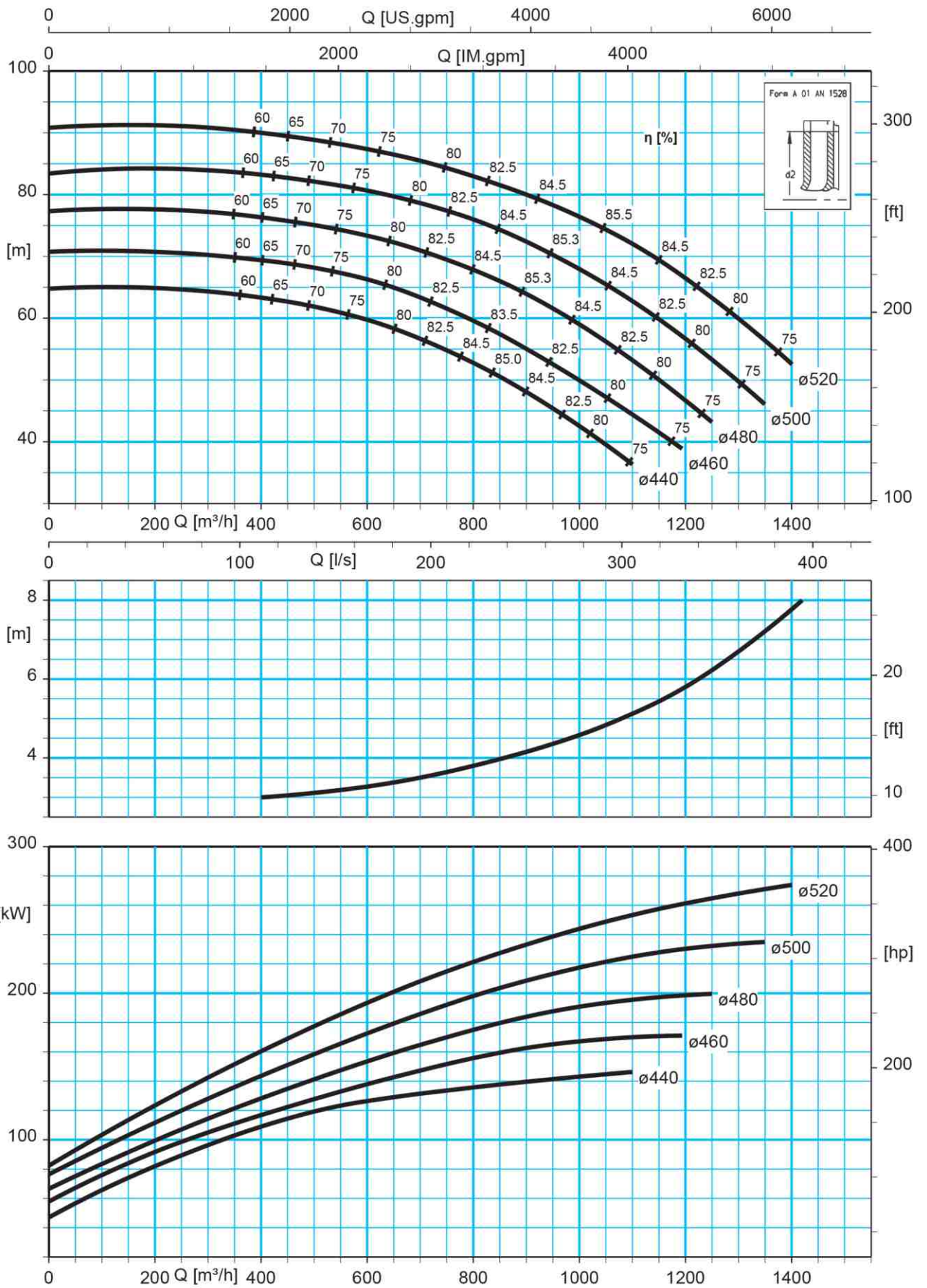
1450 rpm دور ۱۴۵۰ بر دقیقه	آبدهی (مترمکعب بر ساعت) Capacity (m ³ /hr)					قطر پروانه Impeller Dia (mm)	فلنج پمپ Pump Flanges (mm)		مشخصات محرك
	400	600	800	1000	1200		مکش Suction	رانش Discharge	Power / قدرت kW
ارتفاع (متر) Head(m)	90	87	82.5	76	66	520	300	250	315
	83	81	76	68	56	500			315
	76	73	68	59	46	480			220
	69	66	59	50		460			200
	63	60	53	42.5		440			160

ETANORM RG 250-500
1450 rpm

H

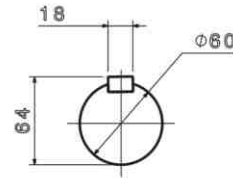
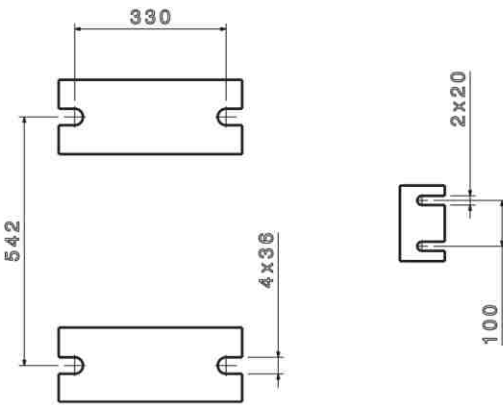
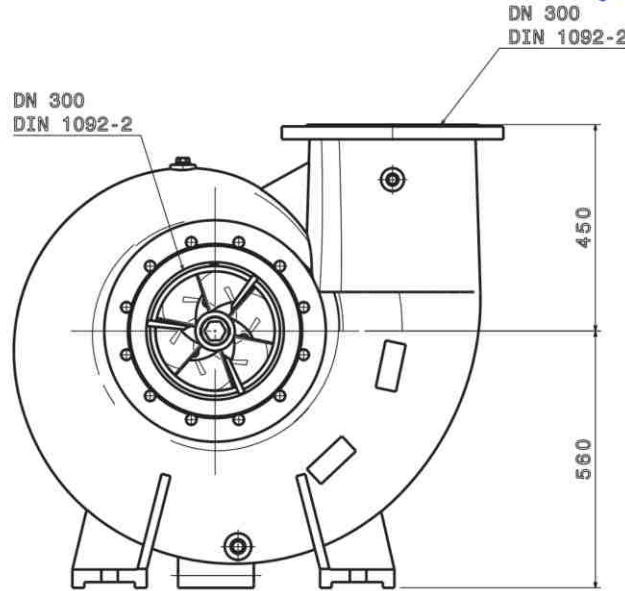
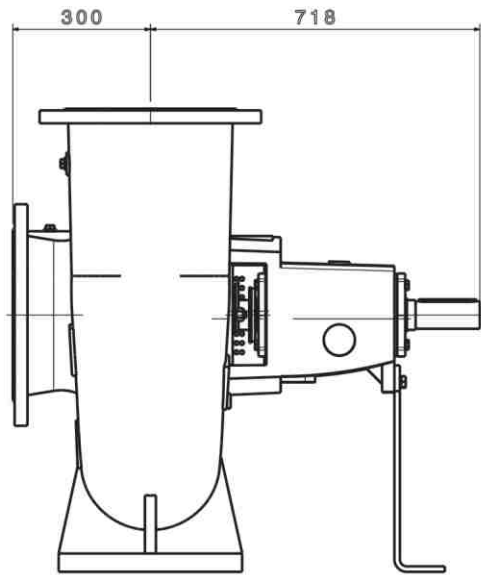
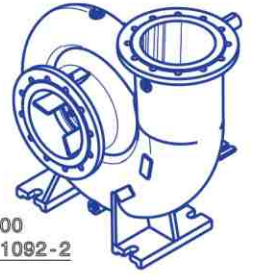
NPSH_R

P



ETANORM RG 300-360

Horizontal Pumps



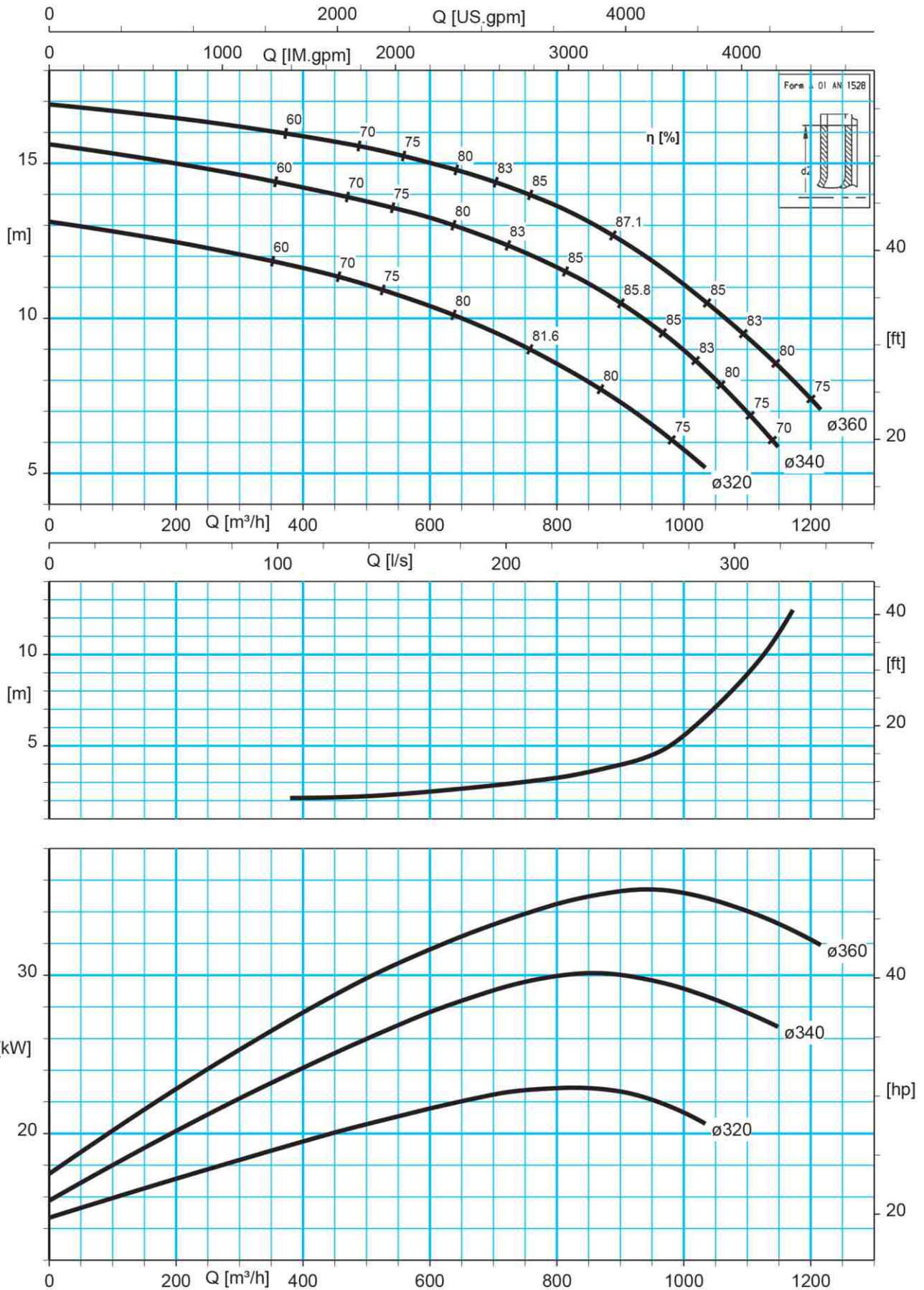
960 rpm ۹۶۰ دور بر دقیقه	آبدهی (مترمکعب بر ساعت) Capacity (m ³ /hr)					قطر پروانه Impeller Dia (mm)	فلنج پمپ Pump Flanges (mm)		مشخصات محرك Power / قدرت kW
	200	400	600	800	1000		مکش Suction	رانش Discharge	
ارتفاع Head(m)	16.5	16	15	14	11	360	300	300	45
	15	14	13	12	9	340			37
	12.5	12	10	8.5	6	320			30

ETANORM RG 300-360
960 rpm

H

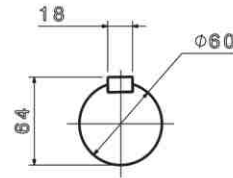
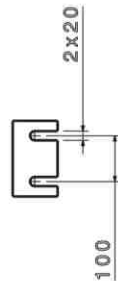
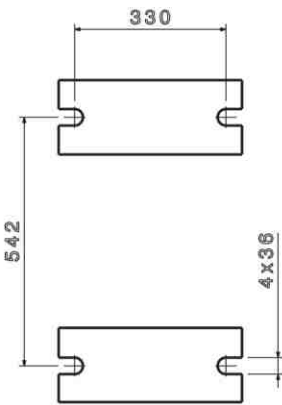
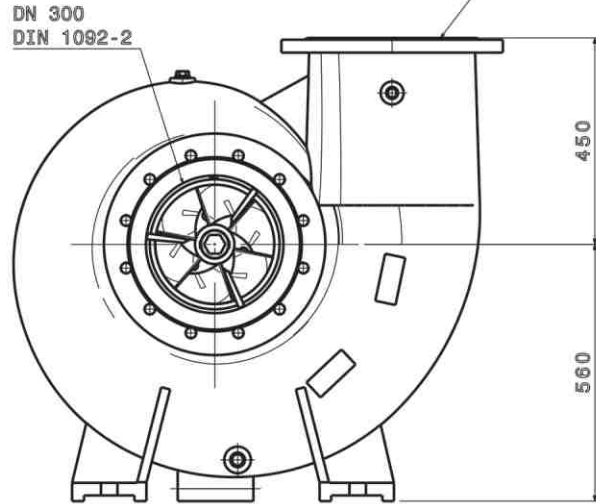
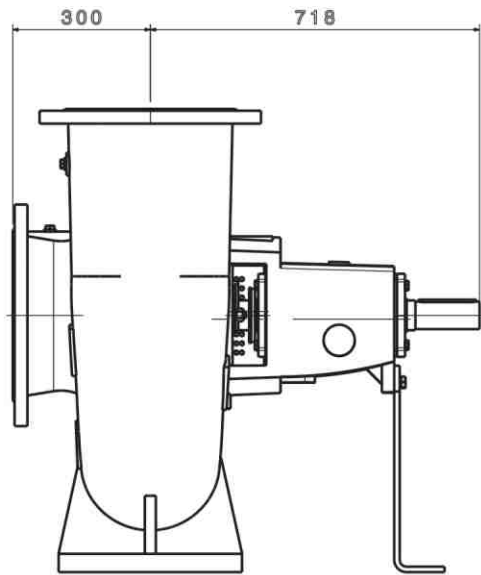
NPSH_R

P



ETANORM RG 300-360

Horizontal Pumps



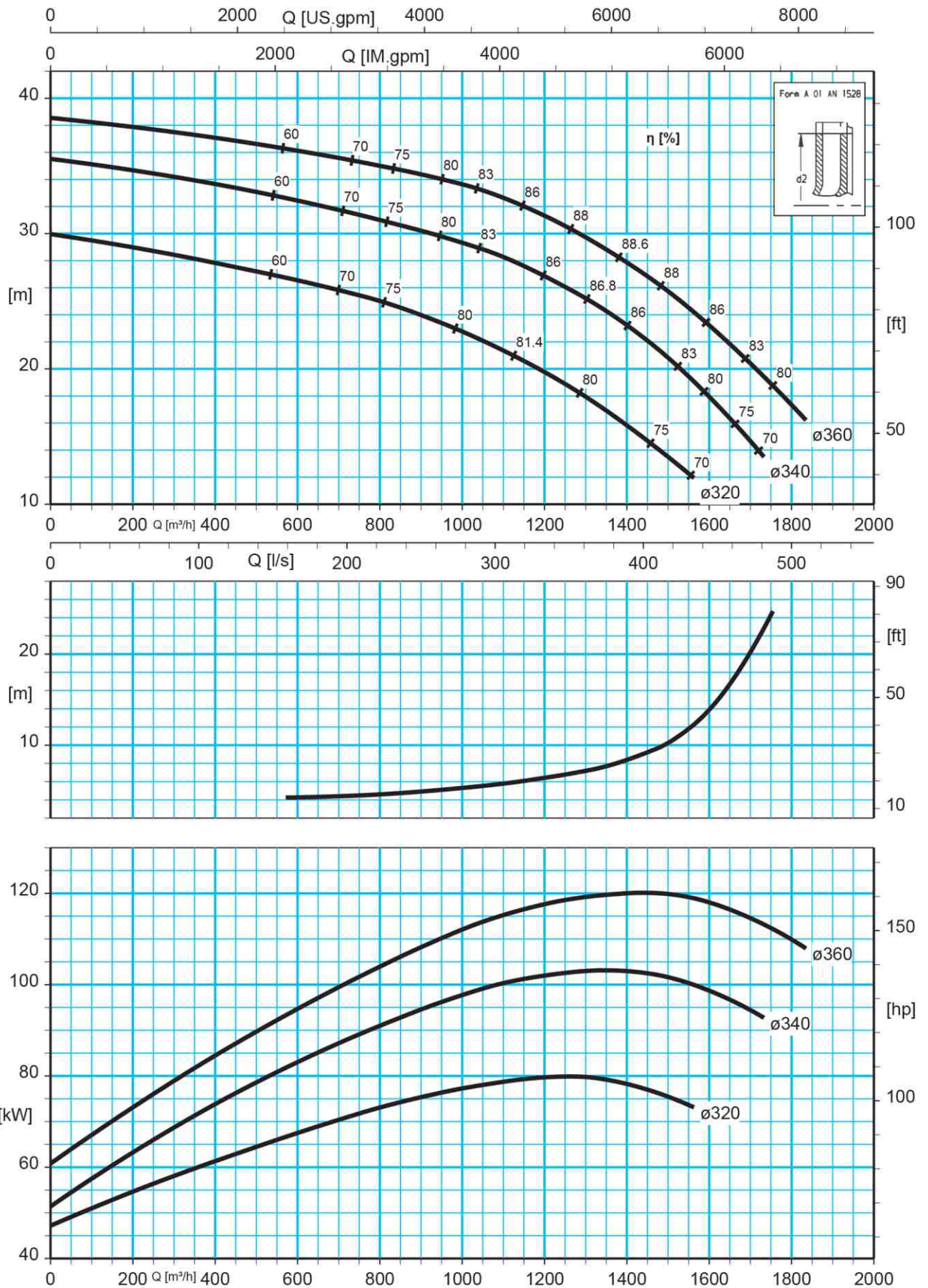
1450 rpm دور ۱۴۵۰ بر دقیقه	آبدهی (مترمکعب بر ساعت) Capacity (m ³ /hr)					قطر پروانه Impeller Dia (mm)	فلنج پمپ Pump Flanges (mm)		مشخصات محرك
	600	800	1000	1200	1400		مکش Suction	رانش Discharge	Power / قدرت / kW
ارتفاع Head(m)	36	35	34	32	28	360	300	300	132
	32.5	31	30	27	23.5	340			110
	26.5	25	23	20	18	320			90

ETANORM RG 300-360
1450 rpm

H

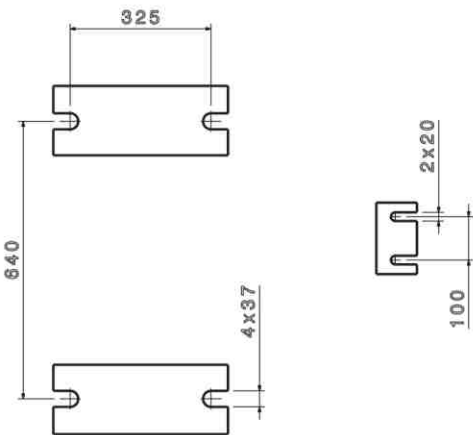
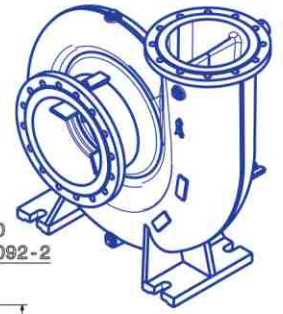
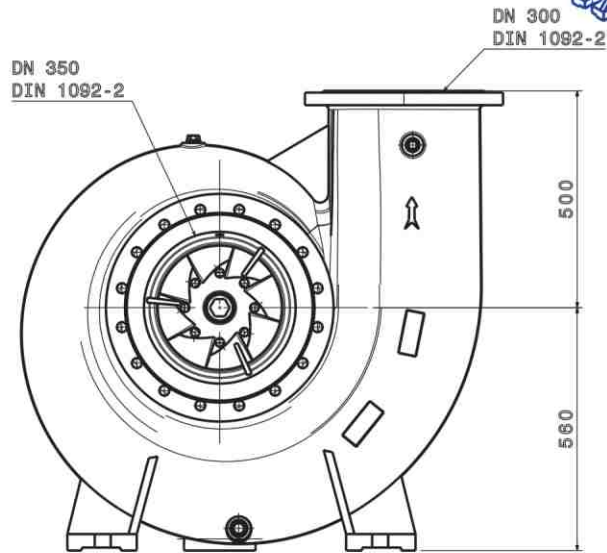
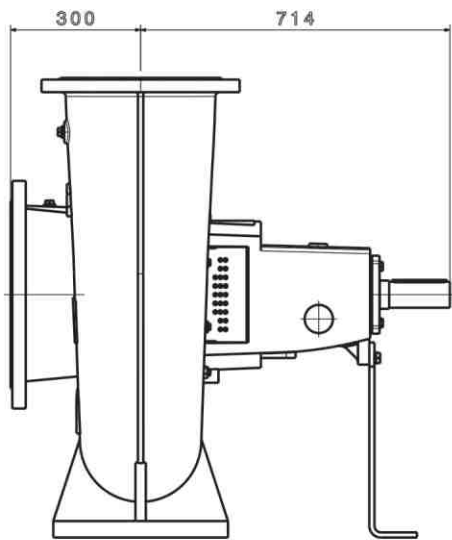
NPSH_R

P



ETANORM RG 300-400

Horizontal Pumps



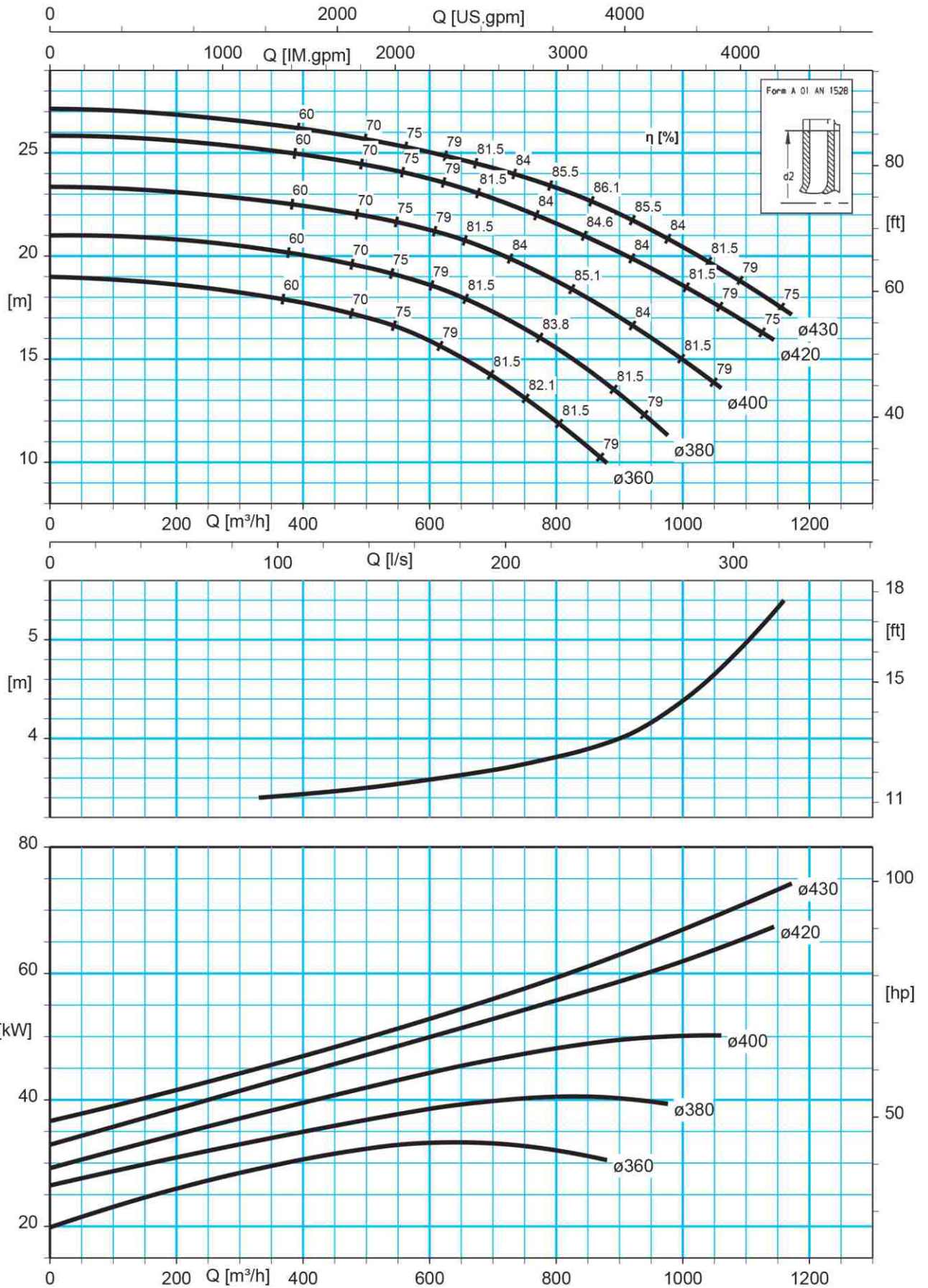
960 rpm ۹۶۰ دور بر دقیقه	آبدهی (مترمکعب بر ساعت) Capacity (m ³ /hr)					قطر پروانه Impeller Dia (mm)	فلنج پمپ Pump Flanges (mm)		مشخصات محرك
	200	400	600	800	1000		مکش Suction	رانش Discharge	قدرت / Power kW
(متر) ارتفاع Head(m)	27	26	25	23	20.5	430	350	300	90
	26	25	19	21.5	18.5	420			75
	23	22.5	21	19	15	400			75
	21	20	19	15.5		380			45
	19	18	16	12		360			37

ETANORM Rt 300-400
960 rpm

H

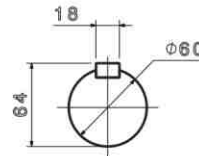
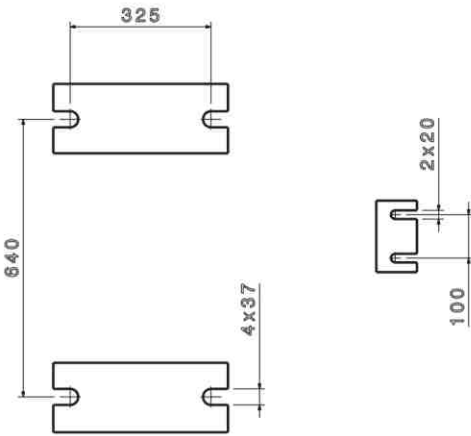
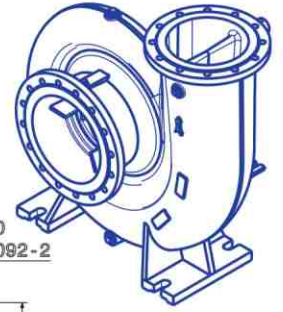
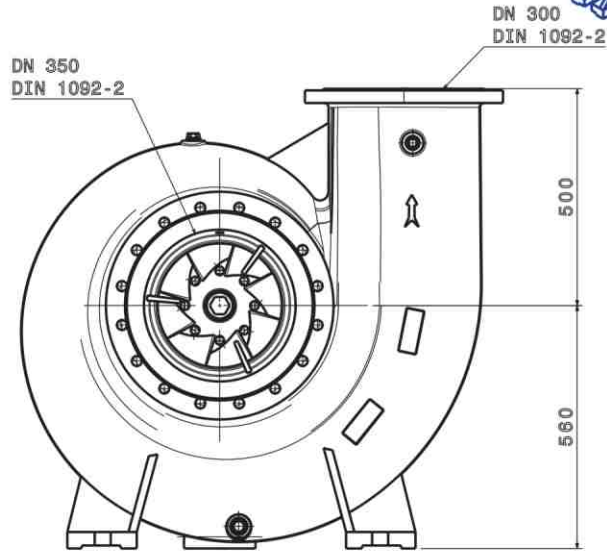
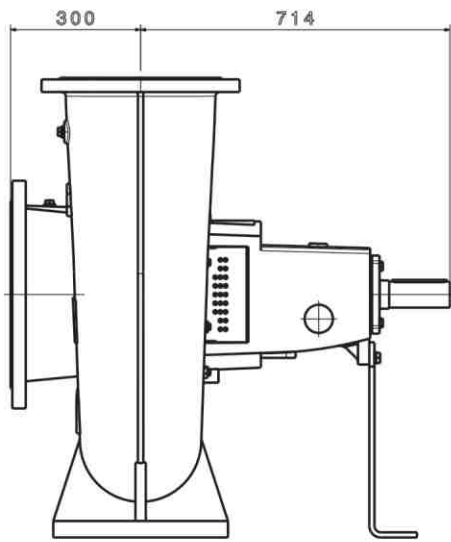
NPSH_R

P



ETANORM RG 300-400

Horizontal Pumps



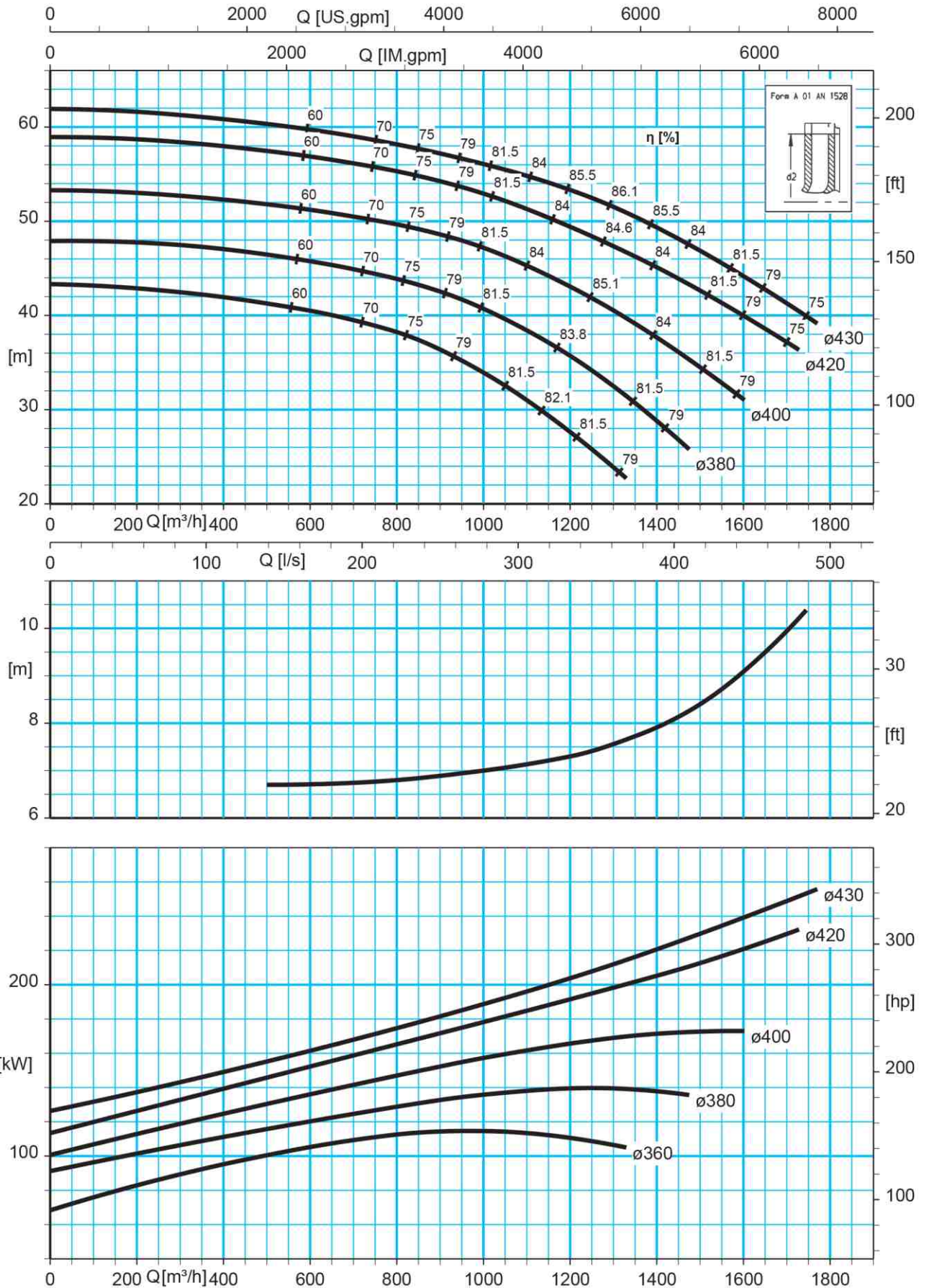
1450 rpm دور ۱۴۵۰ بر دقیقه	آبدهی (مترمکعب بر ساعت) Capacity (m ³ /hr)					قطر پروانه Impeller Dia (mm)	فلنج پمپ Pump Flanges (mm)		مشخصات محرك Power / قدرت kW
	800	1000	1200	1400	1600		مکش Suction	رانش Discharge	
ارتفاع Head(m)	58	56	53.5	50	44	430	350	300	315
	56	53	50	45	40	420			315
	50	47.5	43	38	31.5	400			200
	44	40.5	36	28.5		380			160
	38	34	28			360			132

ETANORM RG 300-400
1450 rpm

H

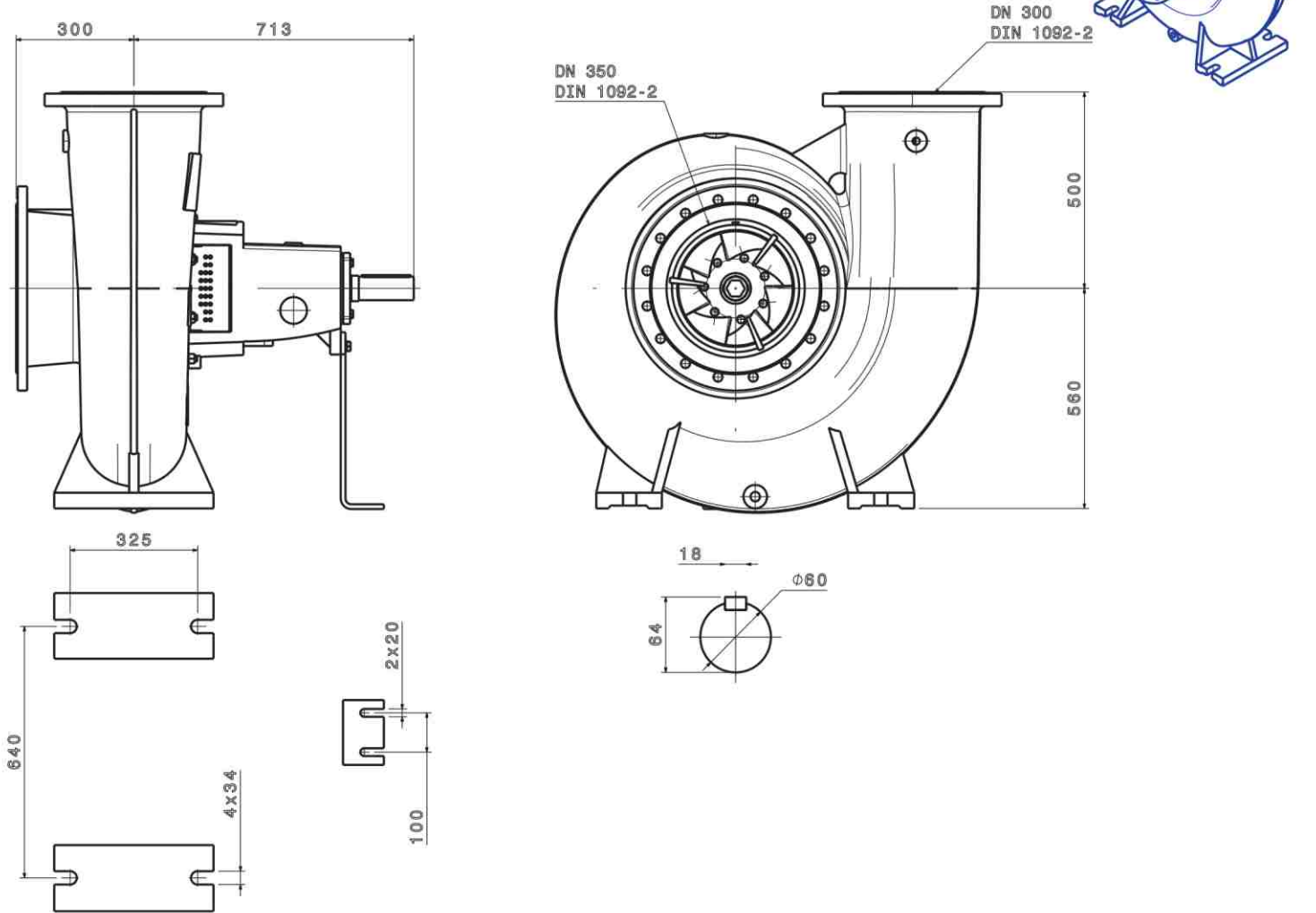
NPSH_R

P



ETANORM RG 300-500

Horizontal Pumps



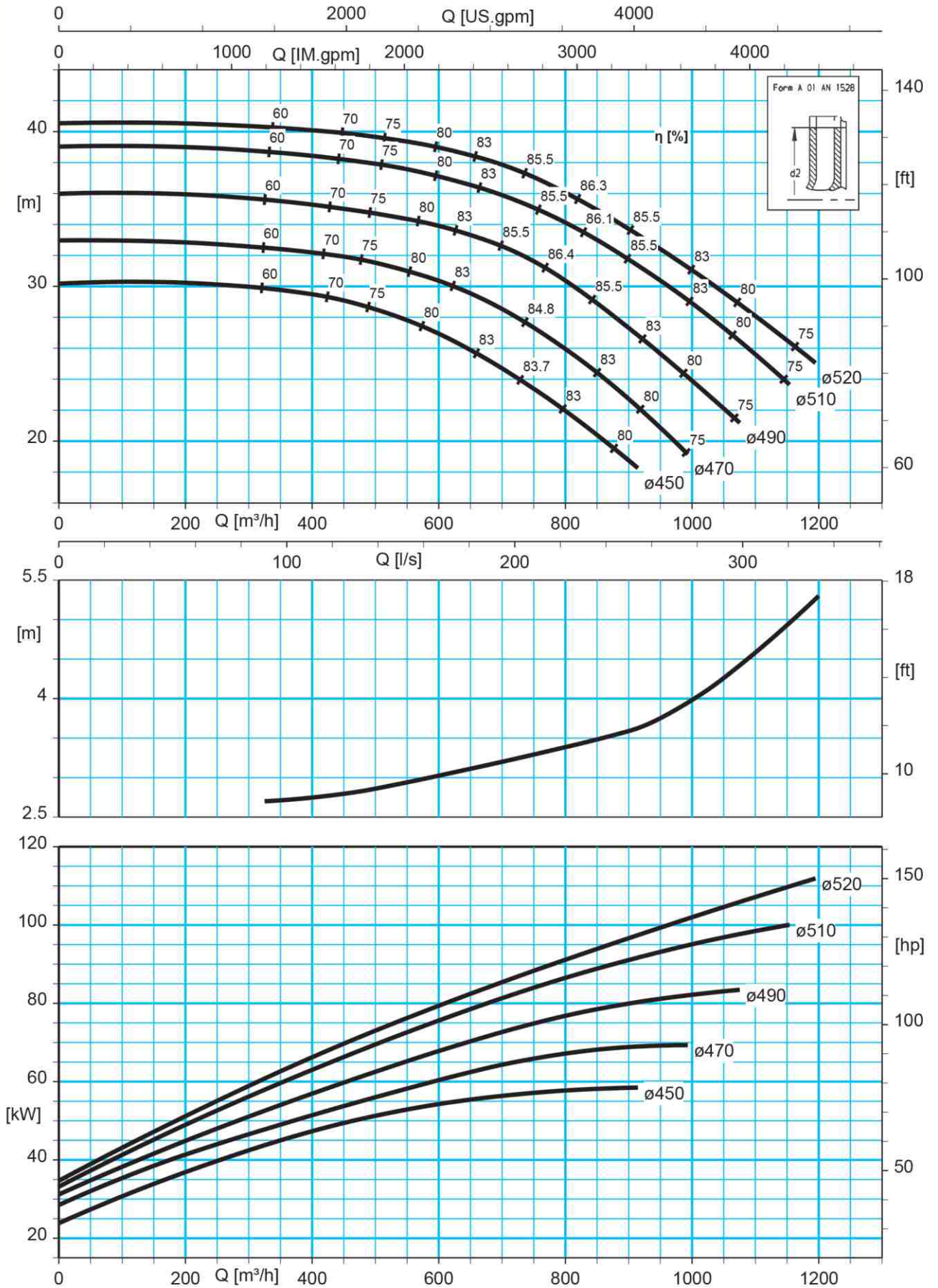
960 rpm ۹۶۰ دور بر دقیقه	آبدهی (مترمکعب بر ساعت) Capacity (m ³ /hr)					قطر پروانه Impeller Dia (mm)	فلنج پمپ Pump Flanges (mm)		مشخصات محرك
	200	400	600	800	1000		مکش Suction	رانش Discharge	Power / قدرت kW
(متر) ارتفاع Head(m)	40.5	40	39	36	31	520	350	300	132
	39	38	37	34	29	510			110
	36	35.5	34	30	24	490			90
	32.5	32	30	26		470			75
	30	29.5	27	22		450			75

ETANORM RG 300-500
960 rpm

H

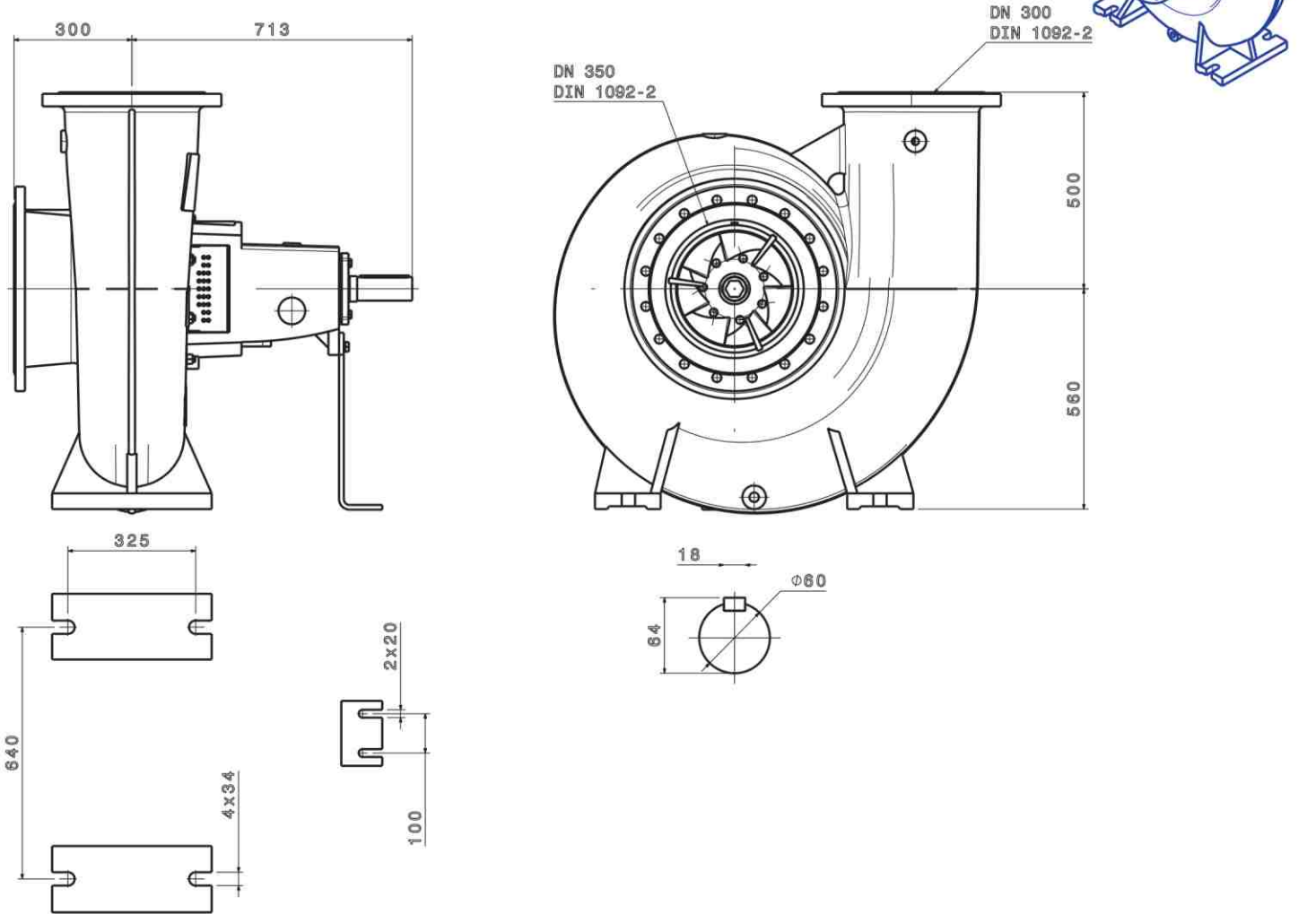
NPSH_R

P



ETANORM RG 300-500

Horizontal Pumps



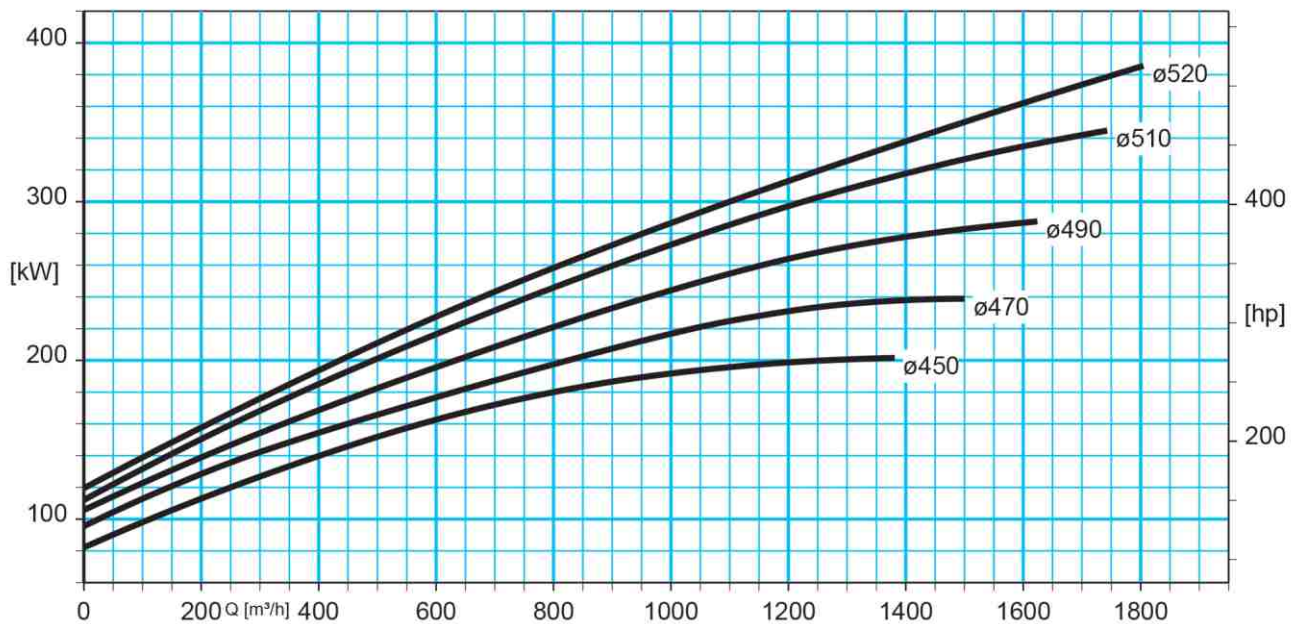
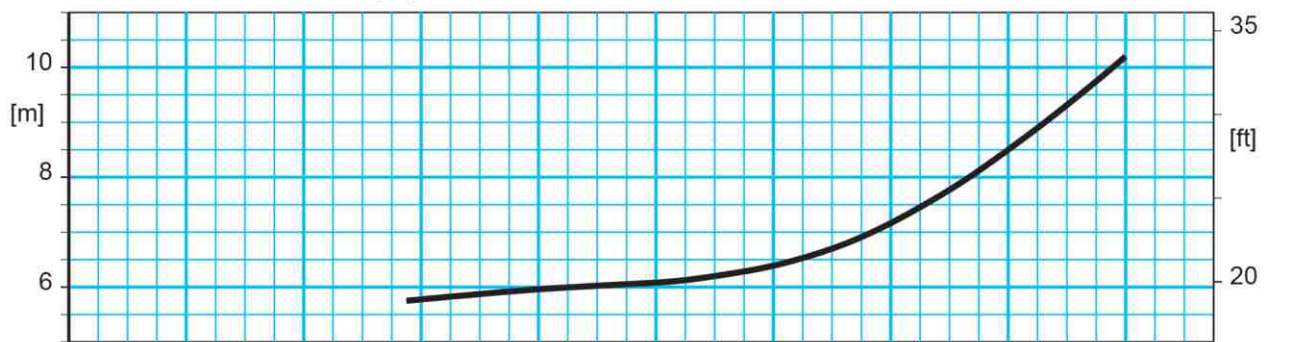
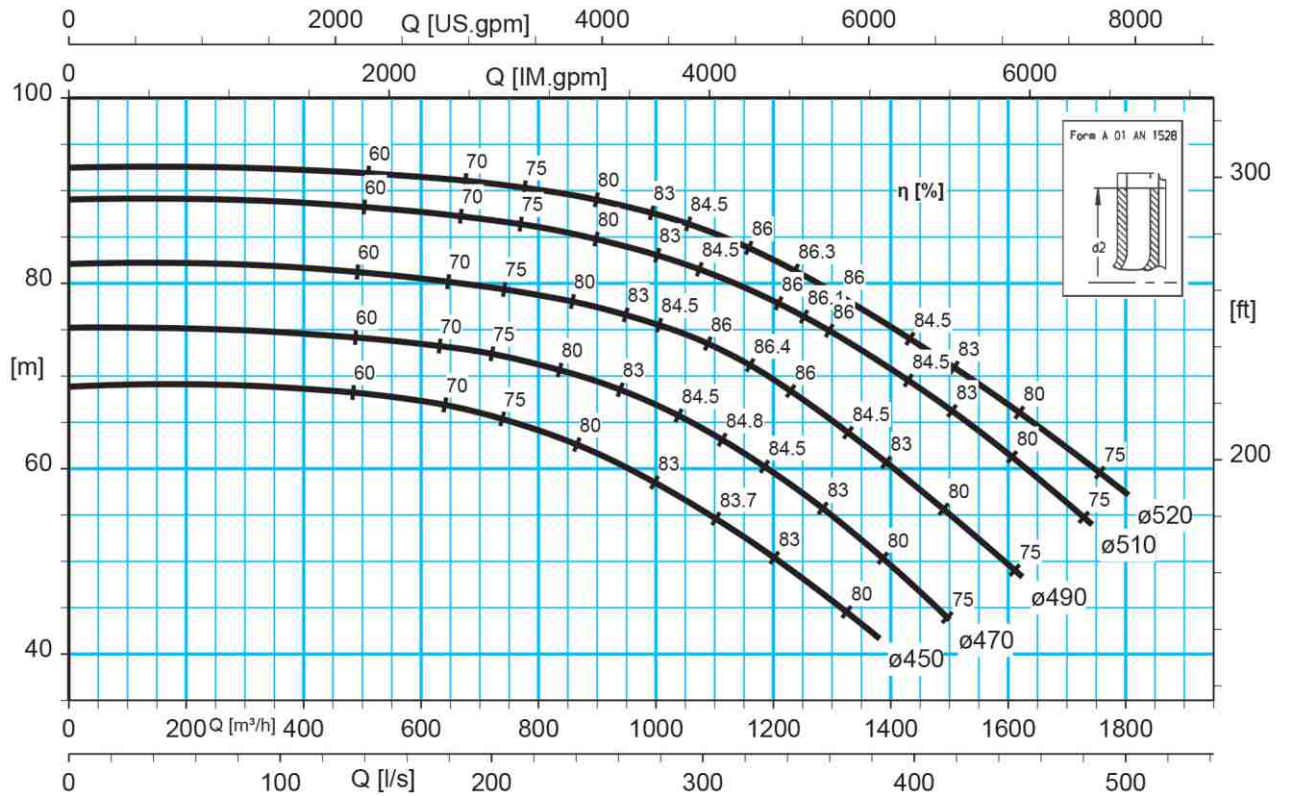
1450 rpm ۱۴۵۰ دور بر دقیقه	آبدهی (مترمکعب بر ساعت) Capacity (m ³ /hr)					قطر پروانه Impeller Dia (mm)	فلنج پمپ Pump Flanges (mm)		مشخصات محرك Power / قدرت kW
	800	1000	1200	1400	1600		مکش Suction	رانش Discharge	
(متر) ارتفاع Head(m)	90	87	82.5	75	67	520	350	300	450
	86	83	78	70.5	62	510			400
	78	76	70	60	50	490			355
	72	67	60	50		470			315
	64	58	50.5			450			250

ETANORM RG 300-500
1450 rpm

H

NPSH_R

P





SAHAND ENERGY

- طراحی و ساخت انواع پمپ‌های صنایع فولادی، معدنی، نفتی
- باز مهندسی انواع پمپ‌ها و تامین قطعات یدکی مربوطه با استفاده از اسکنرهای سه بعدی پیشرفته
- ارائه خدمات فنی و مهندسی (تست، بازرسی، عملکرد پمپ بر طبق استاندارد)
- ارائه مشاوره در زمینه بهره‌برداری، نصب و راه‌اندازی ایستگاه‌های پمپاژ
- ارائه آموزش‌های علمی کاربردی در زمینه توربو ماشین‌ها
- انجام تحقیقات علمی در زمینه توربو ماشین‌ها



SAHAND ENERGY
PUMPIRAN GROUP

WWW.SAHANDENERGYCO.COM
INFO@SAHANDENERGYCO.COM

دفتر مرکزی:

تبریز / ولی عصر / انتهای خیابان شهریار
جنب مدرسه آزادگان / ده متری دوم / پلاک 24

۰۴۱ ۳۳ ۳۰ ۲۱ ۰۸ ۰۴۱ ۳۳ ۲۹ ۴۱ ۰۱
۰۴۱ ۳۳ ۳۳ ۵۶ ۵۱ ۰۴۱ ۳۳ ۲۹ ۴۱ ۰۲

دفتر تهران:

بلوار میرداماد / پلاک 273 / طبقه سوم شرقی / واحد 10

۰۲۱ ۲۲ ۲۵ ۴۳ ۳۴ ۰۲۱ ۲۲ ۲۵ ۸۱ ۸۳

کارخانه:

تبریز / جاده آذر شهر / شهرک سلیمی