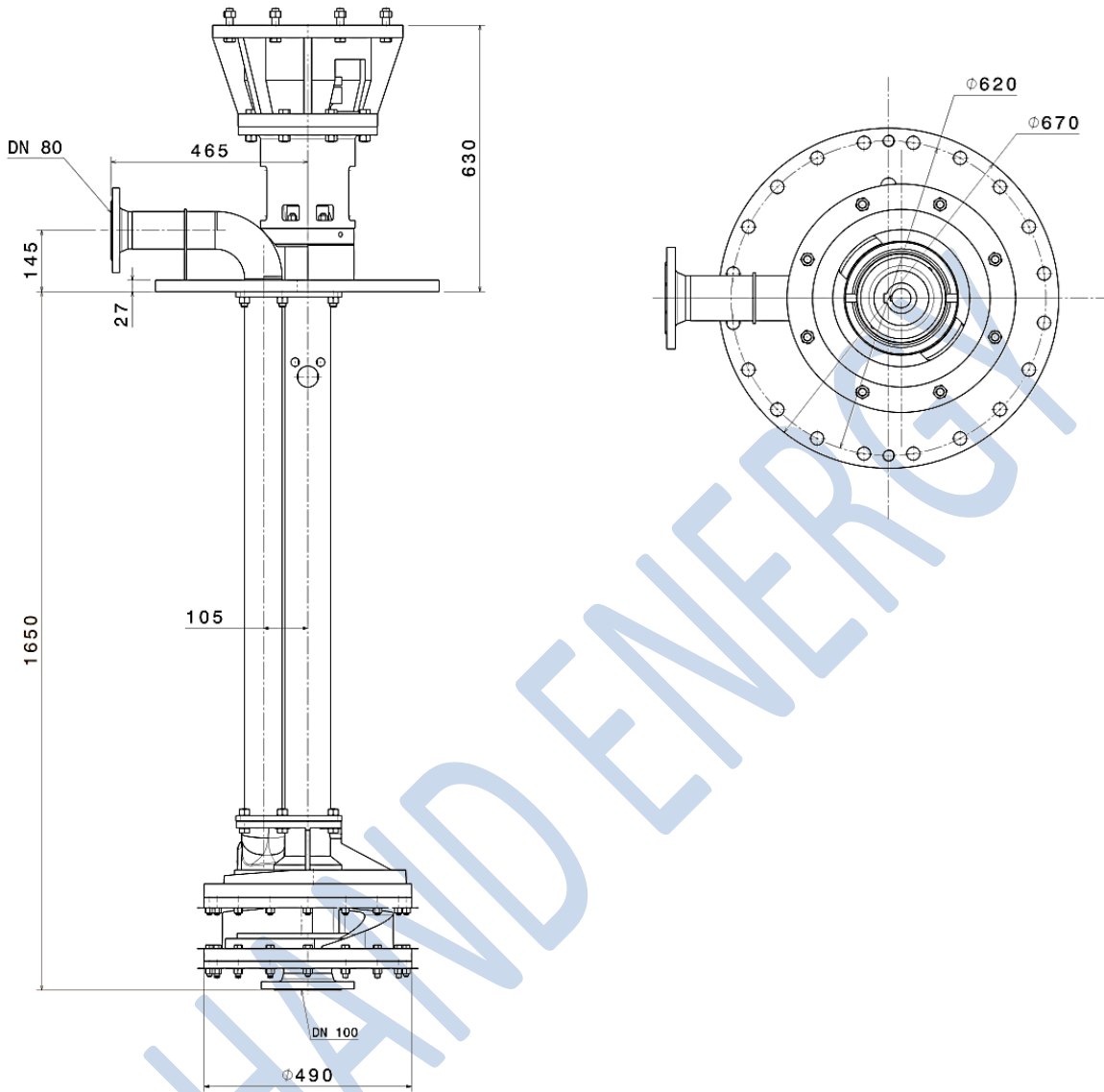
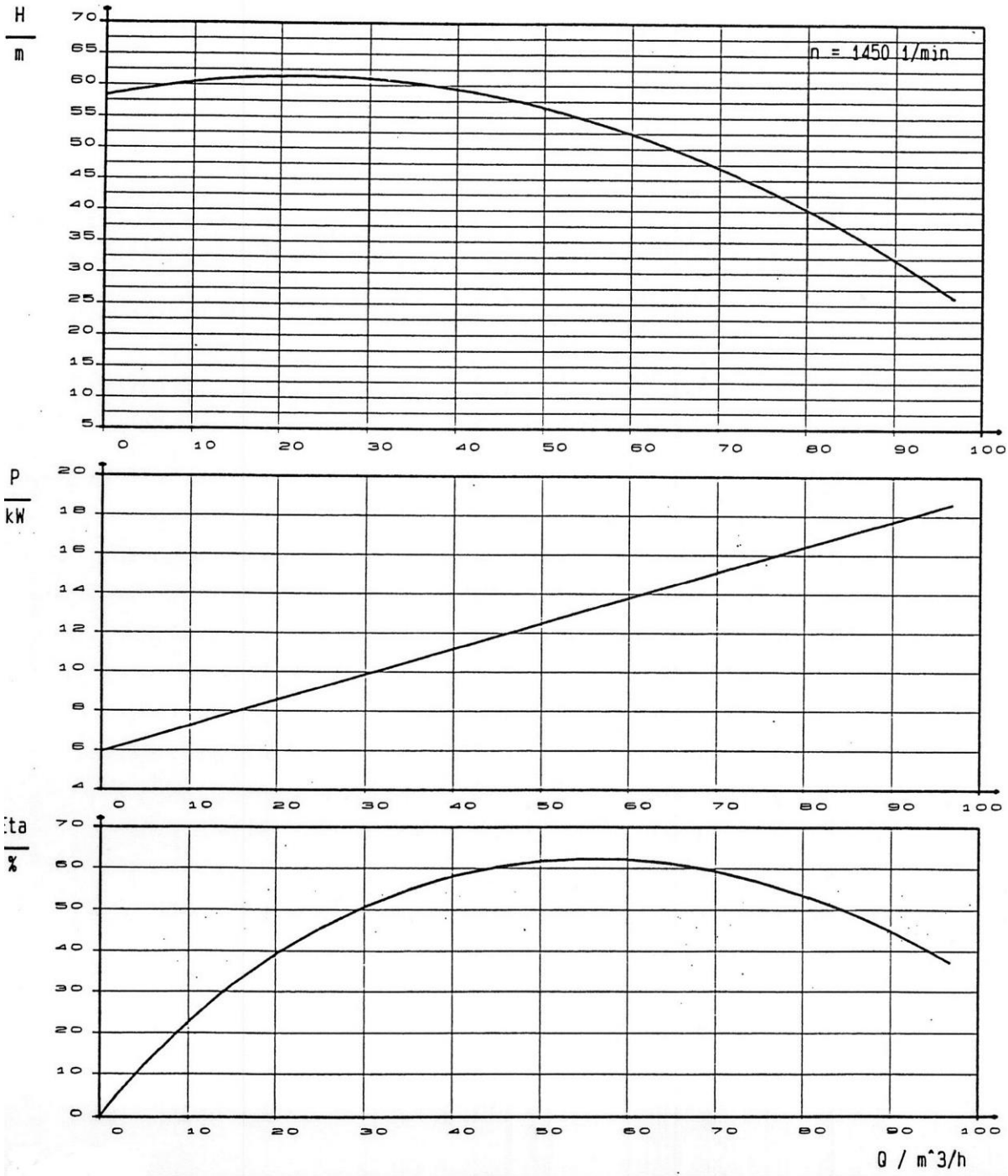


CENTRIFUGAL PUMP GVSN 80-315





دور 1450 RPM 1450	آبدهی (متر مکعب بر ساعت) Capacity (m ³ /h)	قطر پروانه Imp.Dia. (mm)	فلنج پمپ Pump Flange (mm)		مشخصات موتور Motor Characteristics		
			مکش	رانش	قدرت / Power		جریان / I
	کیلو وات kW				اسب بخار HP	آمپر Amp	
	55						
ارتفاع (متر) Head (m)	55	300	100	80	37		

